

第一部分 传动系统

PART I Driving system Contents

A CPC10/15/18N-RG26	B CPCD10/15/18N-RG26	C CPC10/15/18N-RW9	C1 CPC10/15/18N-RW8	C2 CPC10/15/18N-RW10
D CPCD10/15/18N-RW9	D1 CPCD10/15/18N-RW8	D2 CPCD10/15/18N-RW10	E CPQ10/15/18N-RW20	E1 CPQ10/15/18N-RW21
F CPQD10/15/18N-RW20	F1 CPQD10/15/18N-RW21	G CPC10/15/18N-RG26-J	H CPCD10/15/18N-RG26-J	I CPC10/15/18N-RW3
J CPCD10/15/18N-RW3	K CPQ10/15/18N-RW7	L CPQD10/15/18N-RW7	M CPCD10/15/18N-RW32	

序号 Item	名称 Description	适用车型 Series No.	页码 Page
图 1 Fig. 1	传动系统 Driving system	AC C1 E G I K C2E1	7
图 2 Fig. 2	传动系统 Driving system	BD D1 H J L MD2	8
图 3 Fig. 3	传动系统 Driving system	F F1	9
图 4 Fig. 4	冷却油管总成 Cooling oil pipe assembly	BD D1 H J L F1 M D2 F	10
图 5 Fig. 5	驱动桥 (一) Drive axle()	全部车型 All models of truck	12
图 5-1 Fig. 5-1	制动器 Wheel brake	全部车型 All models of truck	16
图 6 Fig. 6	驱动桥总成 (二) Drive axle assembly()	全部车型 All models of truck	单轮 Single tyre 19

图 6-1 Fig. 6-1	驱动桥总成 (二) Drive axle assembly()	全部车型 All models of truck	双轮 Double tyre	20
-------------------	-------------------------------------	-----------------------------	-------------------	----

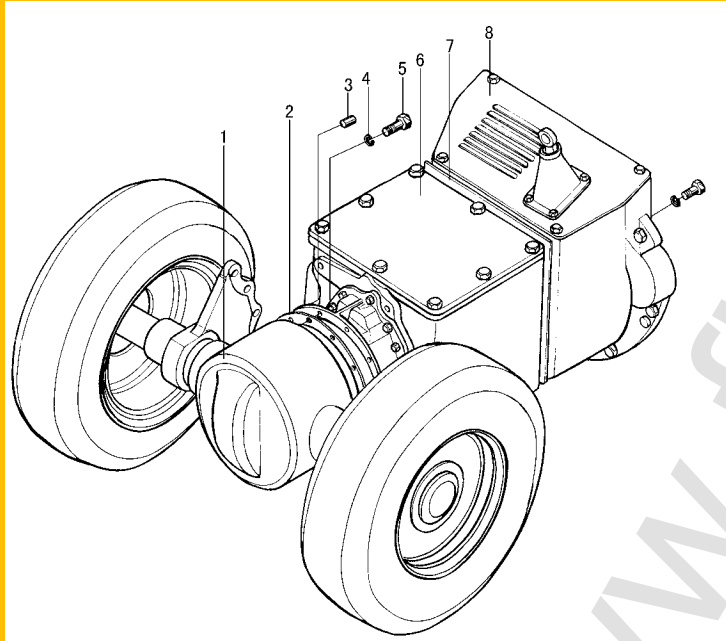
序号 Item	名称 Description	适用车型 Series No.	页码 Page
图 7 Fig. 7	离合器 Clutch	AC CI E G I K C2E1	21
图 8 Fig. 8	变速箱 (机械式) Transmission(clutch type)(1/2)	AC CI E G I K C2E1	23
图 9 Fig. 9	变速箱 (机械式) Transmission(clutch type)(2/2)	AC CI E G I K C2E1	26
图 10 Fig. 10	变速箱 (液力式) Transmission(tor-con type)	BD DI H J L F1 M D2 F	31
图 11 Fig. 11	盖、DCCT5 电液控制阀、微动阀 (液力式) Cover control valve & inching valve(tor-con type)	BD DI J L F1 M D2 F	35
图 12 Fig. 12	盖、控制阀、微动阀 (液力式) Cover control valve & inching valve(tor-con type)	H	38
图 13 Fig. 13	供油泵 (液力式) Charging pump(tor-con type)	BD DI J L F1 M D2 F H	41
图 14 Fig. 14	液力离合器 (液力式) Hydraulic clutch(tor-con type)	BD DI J L F1 M D2 F H	42
图 15 Fig. 15	控制阀 (液力式) Control valve(tor-con type)	H	44
图 16 Fig. 16	微动阀 (液力式) Inching valve(tor-con type)	BD DI J L F1 M D2 F H	46
图 17 Fig. 17	减速器和差速器 Reduction & differential	全部车型 All models of truck	47

图 1 传动系统
Fig.1 Driving system

A CPC10/15/18N-RG26
C CPC10/15/18N-RW9
C1 CPC10/15/18N-RW8

E CPQ10/15/18N-RW20
G CPC10/15/18N- RG26-J
I CPC10/15/18N-RW3

K CPQ10/15/18N-RW17
C2 CPC10/15/18N-RW10
E1 CPQ10/15/18N-RW21

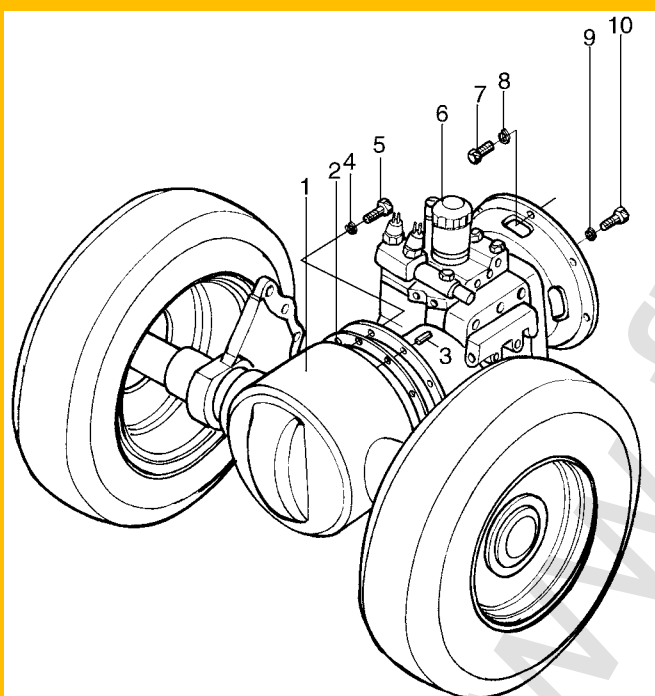


序号 Item No.	代号 PartNo.	名称 Description	数量 Q'ty	备注或适用 车型 Remarks or SeriesNo	物料码 CodeNo.
1	N030-110000-001	驱动桥总成 Drive axle assembly	1		70024135
2	N120-100001-000	纸垫 Gasket	1		70023638
3	GB120-85	销 B8×30 Pin	1		20003680
4	GB93-87	垫圈 10 Washer	17		20000003
5	GB5783-86	螺栓 M10×30 Bolt	17		20000004
6	JDS18-G00	机械变速箱 Mechanical transmission	1	A G	11007797
	JDS18HA-G00	机械变速箱 Mechanical transmission	1	C C1 E I C2E1	11002085
7	N150-100002-000	纸垫 Gasket	1		70009082
8	N150-120000-000	离合器 Clutch	1	A G	70022895
	N152-120000-000	离合器 Clutch	1	C C1 E I E1C2	70025734

	R836-120000-000	离合器 Clutch	1	K	70040755

图 2 传动系统
Fig.2 Driving system

B CPCD10/15/18N-RG26 D CPCD10/15/18N-RW9 D1 CPCD10/15/18N-RW8
D2 CPCD10/15/18N-RW10 H CPCD10/15/18N-RG26-J L CPQD10/15/18N-RW7
M CPCD10/15/18N-RW32



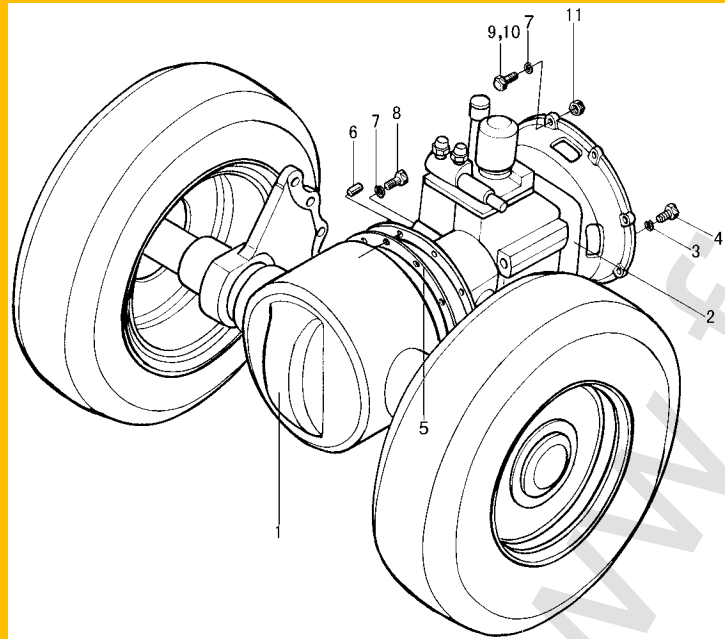
序号 Item No.	代号 PartNo.	名称 Description	数量 Q'ty	备注或适用 车型 Remarks or SeriesNo	物料码 CodeNo.
1	N030-110000-001	驱动桥总成 Drive axle	1		70024135
2	N120-100001-000	纸垫 Gasket	1		70022638
3	GB120-85	销 B8×30 Pin	1		70044715
4	GB93-87	垫圈 10 Washer	11		20000003
5	GB5783-86	螺栓 M10×30 Bolt	11		20000004
6	YQXD18HA-G00	液力变速箱 Hydraulic transmission	1	B	11009727
	YQX18HA-G00	液力变速箱 Hydraulic transmission	1	H	11001846
	YQXD18E-G00	液力变速箱 Hydraulic transmission	1	D D1 J M D2	11009729
	YQXD18H1-G00	液力变速箱 Hydraulic transmission	1	L	11010269
7	GB5783-86	螺栓 M10×30 Bolt	9		20000090

	8	GB93-87	垫圈 10 Washer	9		20000003
	9	GB93-87	垫圈 8 Washer	12	B H 为 6	20000026
	10	GB5783-86	螺栓 M8×25 Bolt	6	B H	20000367
		GB5783-86	螺栓 M8×18 Bolt	12	D D1 J	20003916

图 3 传动系统
Fig.3 Driving system

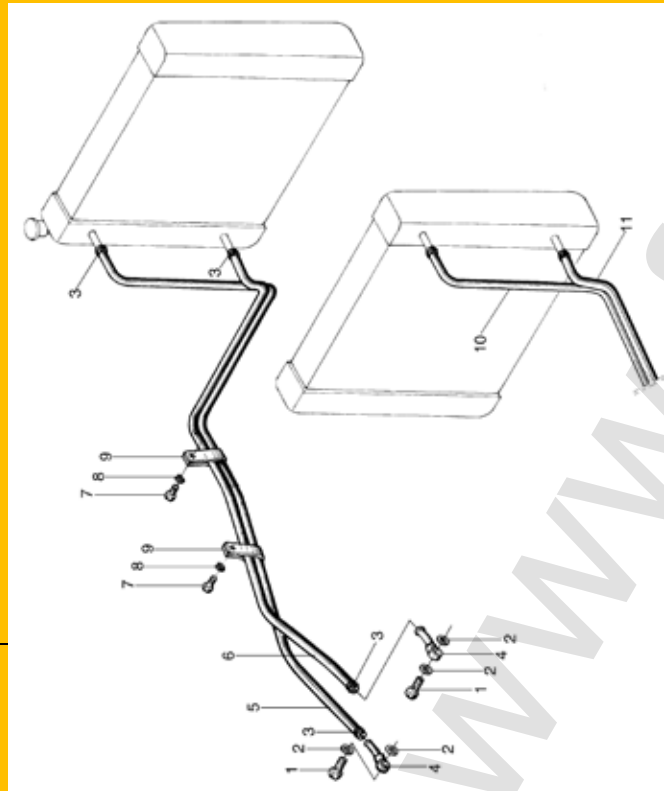
F CPQD10/15/18N-RW20

F1 CPQD10/15/18N-RW21



序号 Item No.	代号 PartNo.	名称 Description	数量 Q'ty	备注或适用 车型 Remarks or SeriesNo	物料码 CodeNo.
1	N030-110000-001	驱动桥总成 Drive axle assy	1		70024135
2	YQXD18HB-G00	液力变速箱 Hydraulic transmission	1		11009717
3	GB93-87	垫圈 8 Washer	12		20000026
4	GB5781-86	螺栓 M8×25 Bolt	12		20000367
5	N120-100001-000	纸垫 Gasket	1		70022638
6	GB120-85	销 B8×30 Pin	1		20003680
7	GB93-87	垫圈 10 Washer	18		20000003
8	GB5783-86	螺栓 M10×30 Bolt	10		20000004
9	GB5782-86	螺栓 M10×45 Bolt	6		20004296
10	GB5785-86	螺栓 M10×1.25×35 Bolt	2		20002030
11	GB6170-86	螺母 M10 Nut	6		20000035

图 4 冷却油管总成 Fig.4 Cooling oil pipe assembly	B CPCD10/15/18N-RG26 L CPQD10/15/18N-RW7 D2 CPCD10/15/18N-RW10 J CPCD10/15/18N-RW3	F CPQD10/15/18N-RW20 D CPCD10/15/18N-RW9 H CPCD10/15/18N-RG26-J	F1 CPQD10/15/18N-RW21 D1 CPCD10/15/18N-RW8 M CPCD10/15/18N-RW32
---	---	--	--



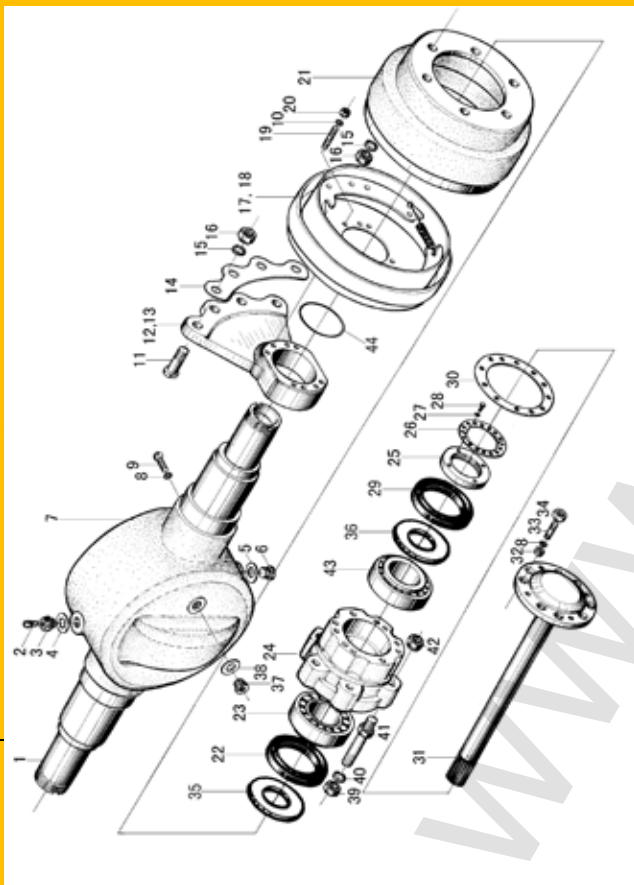
序号 Item No.	代号 PartNo.	名称 Description	数量 Q'ty	备注或适用 车型 Remarks or SeriesNo	物料码 CodeNo.
1	N040-110001-000	铰接螺栓 Bolt	4		70025662
2	JB982-77	垫圈 14 Washer	8		20000045
3	Q672-20-G00	双钢丝式环箍 20 Clamp	4		11000963
4	N040-110100-000	回油管接头 Connector	4		70025663
5	N040-110002-W00	胶管 13 Rubber pipe	1	L=1650 B F H L F1	11000382
6	N040-110003-W00	胶管 13 Rubber pipe	1	L=1100 B F H L F1	11000382
7	GB5783-96	螺栓 M8×16 Bolt	8		20000107
8	GB93-87	垫圈 8 Washer	8		20000026
9	N163-120002-000	抱箍 Clamp	8		70021931

	10	N041-110002-W00	胶管 13 Rubber pipe	1	L=1800 D DI J D2D2	70030128
		N041-110003-W00	胶管 13 Rubber pipe	1	L=2150 M	70030128
	11	N041-110002-W00	胶管 13 Rubber pipe	1	L=2100 D DI J D2	70030129
		N041-110003-W00	胶管 13 Rubber pipe	1	L=1700 M	70030129

图 5 驱动桥总成 (一)

Fig.5 Drive axle assembly()

全部车型 All models of truck

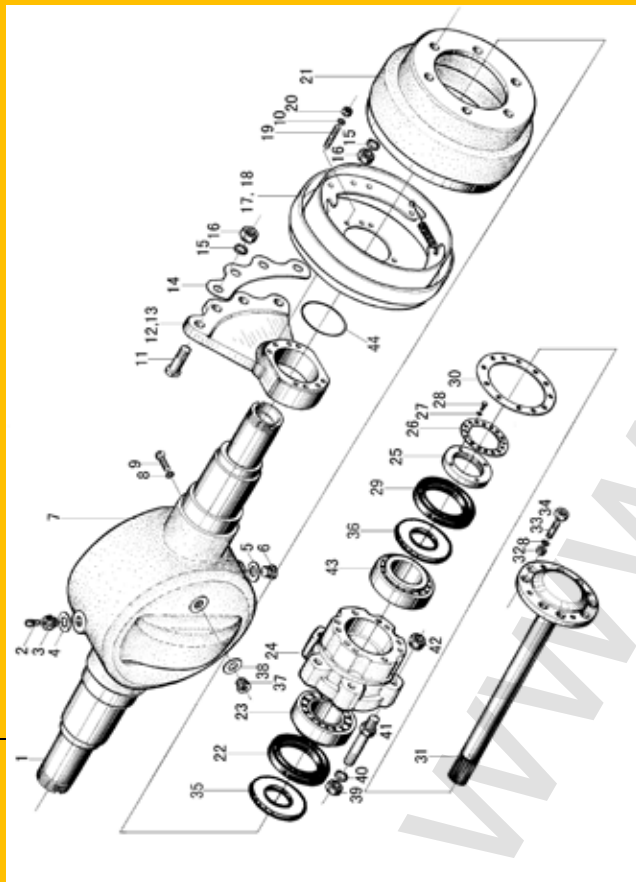


序号 Item No.	代号 PartNo.	名称 Description	数量 Q'ty	备注或适用 车型 Remarks or SeriesNo	物料码 CodeNo.
1	N030-114002-001	套管 Plug	2		70024331
2	Q903-Z 1/8-G00	通气塞 Z 1/8 Vented plug	1		11010286
3	N163-110017-000	螺塞 Plug	1		70002528
4	JB982-77	垫圈 22 Washer	1		20001082
5	JB982-77	垫圈 20 Washer	1		20000024
6	N163-110016-000	螺塞 Plug	1		70000020
7	N030-114001-001	桥壳 Axle	1		70024330
8	GB7244-87	垫圈 10 Washer	18		20003788
9	GB5783-86	螺栓 M10×35 Bolt	2		20000090
10	GB93-87	垫圈 12 Washer	12		20003754
11	N030-110004-000	连接螺栓 Bolt	8		70024183

	12	N030-110001-000	左支撑板 Plate	1		70024180
	13	N030-110002-000	右支撑板 Plate	1		70024181
	14	N030-110003-000	垫板 Plate	1		70024182
	15	GB93-87	垫圈 18 Washer	8		20000152

图 5 驱动桥总成 (一)
Fig.5 Drive axle assembly()

全部车型 All models of truck



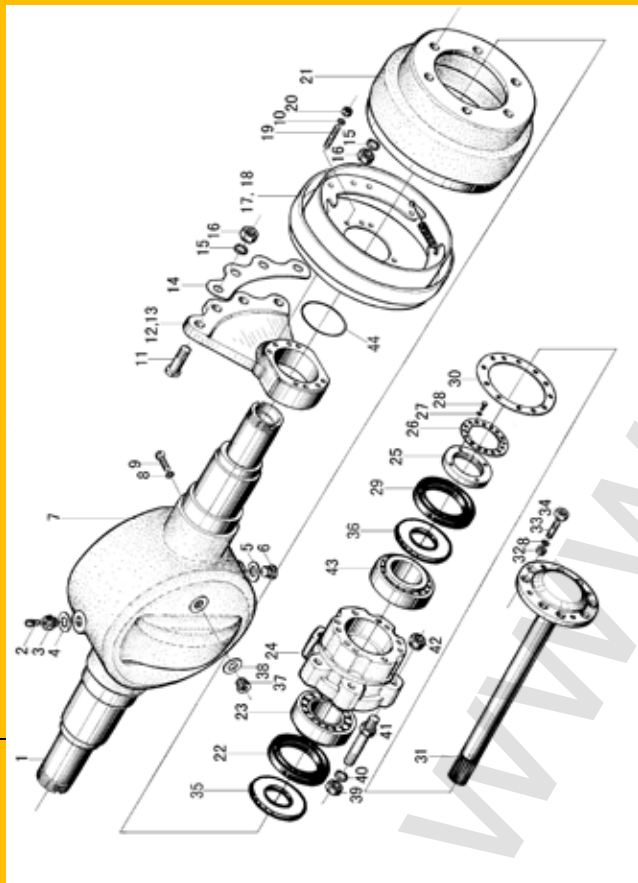
序号 Item No.	代号 PartNo.	名称 Description	数量 Q'ty	备注或适用 车型 Remarks or SeriesNo	物料码 CodeNo.
16	GB6171-86	螺母 M18×1.5 Nut	8		20000015
17	N030-111000-G00	左制动器 Left brake	1		11007812
18	N030-112000-G00	右制动器 Right brake	1		11007813
19	N030-110005-000	螺柱 Stud	12		70024184
20	GB6171-86	螺母 M12×1.5 Nut	12		20002071
21	N030-110006-000	制动鼓 Brake drum	2		70024185
22	HG4-692-67	油封 SD100×125×12 Oil seal	2		11003179
23	GB297-94	轴承 32211 Bearing	2		20005066
24	N030-110007-001	轮毂 Hub	2		70024186
25	N030-110010-001	锁紧螺母 Lock nut	2		70024189
26	N030-110011-001	锁紧片 Locking shim	2		70024190

	27	GB93-87	垫圈 6 Washer	4		20000054
	28	GB5783-86	螺栓 M6×12 Bolt	4		20000573
	29	HG4-692-67	油封 SD75×105×12 Oil seal	2		20003756
	30	HG4-692-67	纸垫 Gasket	2		70024188

图 5 驱动桥总成 (一)

Fig.5 Drive axle assembly()

全部车型 All models of truck



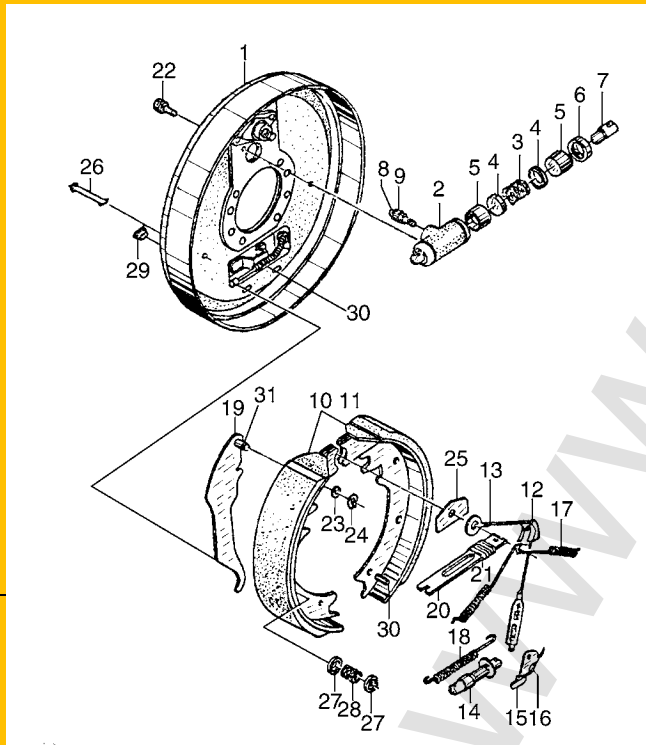
序号 Item No.	代号 PartNo.	名称 Description	数量 Q'ty	备注或适用 车型 Remarks or SeriesNo	物料码 CodeNo.
31	N030-110012-001	半轴 Half shaft	2		70024191
32	N030-110016-000	压紧衬套 Clamp split-ring	16		70001526
33	N030-110008-000	螺栓 Bolt	16		70001527
34	GB6171-86	螺母 M10×1 Nut	16		20000287
35	N030-110017-000	挡块 Snap block	2		70036708
36	N030-110018-000	挡块 Snap block	2		70036709
37	JB1000-77	螺塞 M16×1.5 Plug	1		20005154
38	JB982-77	垫圈 16 Washer	1		20000205
39	GB6171-86	螺母 M16×1.5 Nut	12		20000072
40	GB93-87	垫圈 16 Washer	12		20000178
41	N030-110013-000	轮毂螺栓 Bolt	12	单轮 Single tyre	70024192

		R840-110001-500	轮毂螺栓 Bolt	12	双轮 Double tyre	
	42	N163-220010-000	球面螺母 Nut	12		70021955
	43	GB297-94	轴承 32213 Bearing	2		20005067
	44	GB1235-76	O 型密封圈 75×3.1 O-ring	2		20000891

图 5-1 制动器总成
Fig.5-1 Brake assembly

全部车型 All models of truck

序号 Item No.	代号 PartNo.	名称 Description	数量 Q'ty	备注或适用 车型 Remarks or SeriesNo	物料码 CodeNo.
A	21233-70301-HC	制动器总成 (左) Wheel brake ass'y(LH)	1		
-	21233-70201-HC	制动器总成 (右) Wheel brake ass'y(RH)	1		
1	21233-70010G-HC	制动器底板总成 Back plate	2	左右各一 L.H& RH types	
B	21233-70080G	制动分泵总成包括 (2-9) Wheel cylinder ass'y Inc(2-9)	2		
2	21233-70090G	制动分泵缸 Cylinder	2		
3	21233-70120G	分泵弹簧 Spring	2		
4	21233-70110G	分泵皮碗 Cup	4		
5	21233-70100G	分泵活塞 Piston	4		
6	21233-70130G	制动分泵护罩 Boots	4		
7	21233-70140G	分泵活塞顶杆 Link,connecting	4		



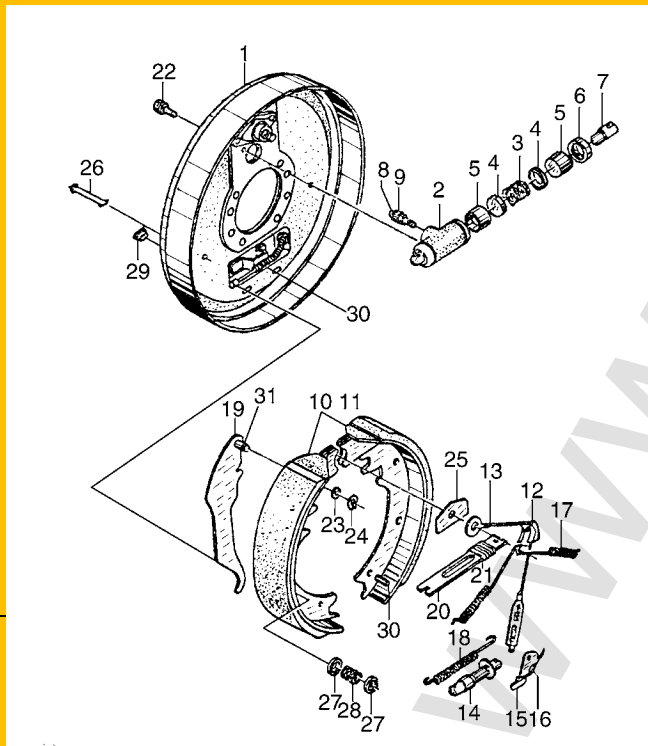
	8	22673-72141	分泵放气螺钉帽 Cap bleader	2	借用 2T	
	9	22673-72131	分泵放气螺钉 Scew,bleader	2	借用 2T	
	10	21233-70150G	制动蹄带摩擦片总成(前) Pin,shoe&lining ass'y	2		
	11		制动蹄带摩擦片总成(后) Pin,shoe&lining ass'y	2	参见图 21233-70150G	
	12	21233-70330G	导向块 Guide,cable	2		

图 5-1 制动器成

Fig.5-1 Brake assembly

全部车型 All models of truck

序号 Item No.	代号 PartNo.	名称 Description	数量 Q'ty	备注或适用 车型	物料码 CodeNo.
				Remarksor SeriesNo	
13	21233-70260G	弹簧拉线装置 Spring&fitting ass'y	2		
14	21233-70210G	间隙调整器总成 Adjuster	2	左右螺旋各一 Left & right threads	
15	21233-70380G	棘爪 Lever	2		
16	21233-70360G	弹簧 Sprign	2	左右螺旋各一 Left & right helical type	
17	21233-70320G	制动蹄回位弹簧 Spring	4		
18	21233-70350G	回位弹簧 Spring shoe	2		
19	21233-70370G	手制动拉杆 Lever parking	2	左右对称各一 L.H&R.H types	
20	21233-70380G	手制动推杆 Strut L.H	2		
21	21233-70390G	弹簧 Spring	2		
22	GB21-76	螺栓 M6×16 Bolt	4	镀锌	

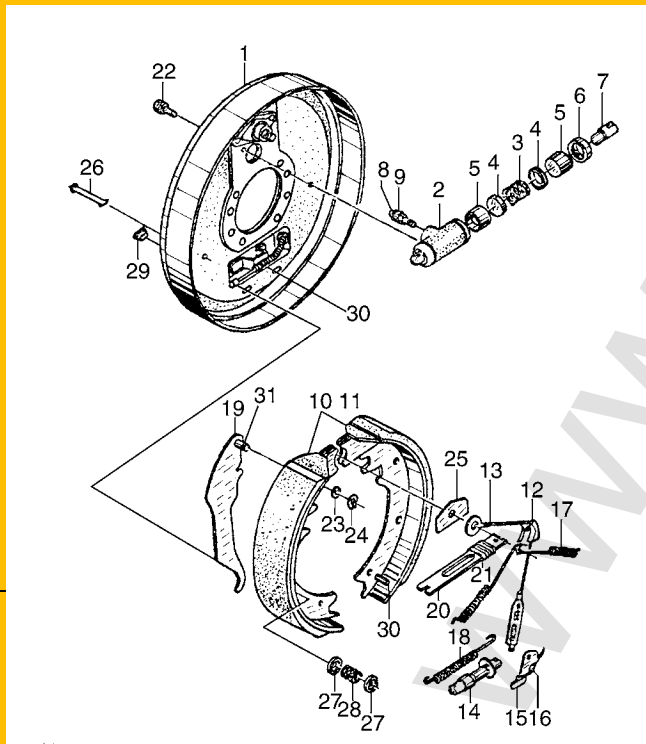


	-	GB93-76	垫圈 Washer	4	镀锌	
	23	24433-70160G	弹性垫片 Washer,lock	2	借用 3T	
	24	24433-70170G	杆销挡圈 Retainer	2	借用 3T	
	25	21233-70410G	导向块 Plate,shoe guide	2		
	26	21233-70420G	压簧拉杆 Pin,shoe hold down	4		

图 5-1 制动器成

Fig.5-1 Brake assembly

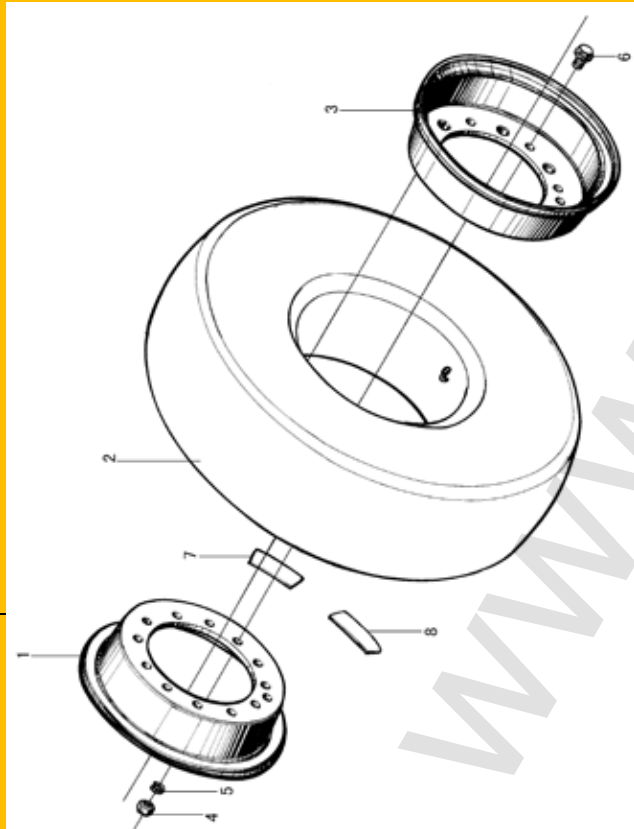
全部车型 All models of truck



序号 Item No.	代号 PartNo.	名称 Description	数量 Q'ty	备注或适用 车型 Remarksor SeriesNo	物料码 CodeNo.
27	21233-70430G	压簧座 Cup,shoe hold hown	4		
28	21233-70440G	压簧 Spring,shoe hold down	4		
29	21233-70450G	胶堵 Cover,adjusting hole	2		
30	N030-111001-000	制动钢索总成(左) Brake wire rope assembly(left)	1	左制动器	
	N030-111001-000	制动钢索总成(右) Brake wire rope assembly(right)	1	右制动器	
31	21233-70400G	销 Pin	2		

图 6 驱动桥总成 (二)
Fig.6 Drive axle assembly()

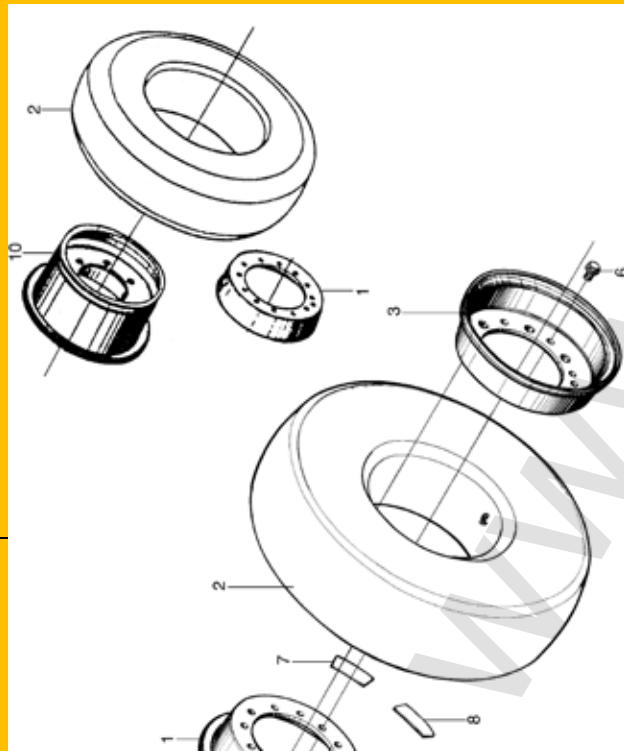
全部车型 All models of truck
单轮 Single tyre



序号 Item No.	代号 PartNo.	名称 Description	数量 Q'ty	备注或适用 车型 Remarksor SeriesNo	物料码 CodeNo.
1	N163-221002-000	内轮辋 Inside wheel rim	1		70024333
2	GB2981-91	轮胎 6.50-10-10PR Tyre	1		20003103
3	N163-221001-000	外轮辋 Outside wheel rim	1		70024332
4	GB9457-88	螺母 M12×1.5 Nut	6		20005579
5	GB93-87	垫圈 12 Washer	6		20000003
6	N163-221005-000	螺栓 Bolt	6		70024334
7	N163-221003-000	标记 Mark	1		70022212
8	N163-221004-000	标记 Mark	1		70022213
9	GB91-86	销 3.2×22 Pin	12		20002057

图 6-1 驱动桥总成(二)
Fig.6-1 Drive axle assembly()

全部车型 All models of truck
双轮 Double tyre



序号 Item No.	代号 PartNo.	名称 Description	数量 Q'ty	备注或适用 车型 Remarks or SeriesNo	物料码 CodeNo.
1	R840-111001-500	内轮辋 Inside wheel rim	2		40001617
2	GB2981-91	轮胎 6.50-10-10PR Tyre	4		20003103
3	N163-221001-000	外轮辋 Outside whel rim	4		70024332
4	GB9457-88	螺母 M12×1.5 Nut	12		20005579
5	GB93-87	垫圈 12 Washer	12		20000003
6	N163-221005-000	螺栓 Bolt	12		70024334
7	N163-221003-000	标记 Mark	1		70022212
8	N163-221004-000	标记 Mark	1		70022213

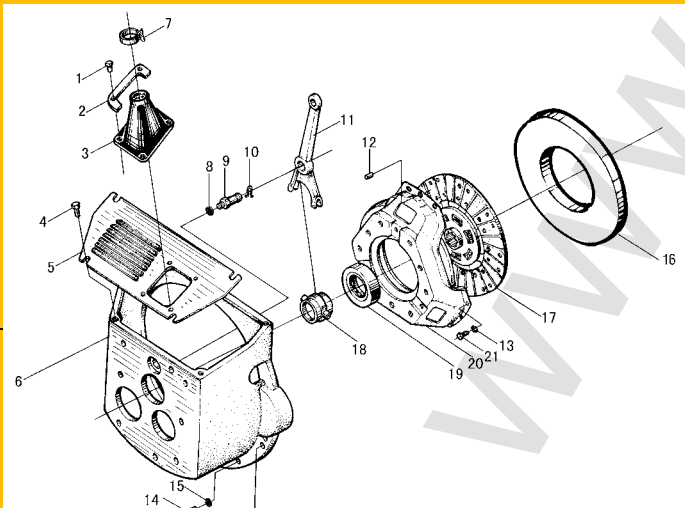
	9	GB91-86	销 3.2×22 Pin	12		20002057
	10	R840-112100-500	轮辋总成 Wheel rim	2		40001618
	11	R840-110002-500	隔套 Ring	2		70044015

图 7 离合器
Fig.7 Clutch

A CPC10/15/18N-RG26
C CPC10/15/18N-RW9
C1 CPC10/15/18N-RW8

E CPQ10/15/18N-RW20
G CPC10/15/18N-RG26-J
I CPC10/15/18N-RW3

K CPQ10/15/18N-RW7
E1 CPQ10/15/18N-RW21
G2 CPC10/15/18N-RW10



序号 Item No.	代号 PartNo.	名称 Description	数量 Q'ty	备注或适用 车型 Remarksor SeriesNo	物料码 CodeNo.
1	N163-610100-W00	扣件 Fastener	4		70022103
2	N150-120005-000	压板 Plate	2		70022905
3	N150-120003-000	防尘罩 Dustproof hood	1		70022903
4	N163-420100-000	螺钉组件 Screw	4		70022033
5	N150-120004-000	离合器盖 Clutch cover	1		70022904
6	N150-120001-000	离合器壳 Clutch housing	1	A G	70022901
	N152-120001-000	离合器壳 Clutch housing	1	C C1 E I E1C2	70024626

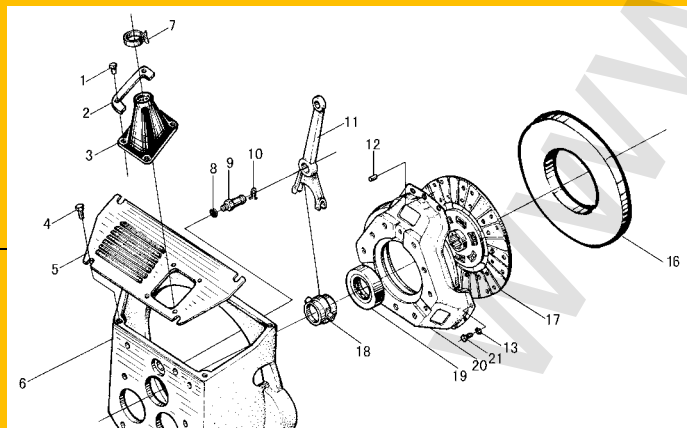
		R836-120001-000	离合器壳 Clutch housing	1	K	70040756
	7	PKD-100-G00	捆线带 PKD-100 Wire	1		11000228
	8	GB93-87	垫圈 12 Washer	1		20000001
	9	N150-120002-000	分离叉球形支柱 Ball-ended supporting	1	A G K	70022902
		N152-120002-000	分离叉球形支柱 Ball-ended supporting	1	C C1 E I C2E1	70025735
	10	N150-120007-000	挡圈 Snap ring	1		70009136
	11	N150-120006-000	分离拨叉 Release fork	1		70009138
	12	GB119-86	销 B6×12 Pin	3		20004429

图 7 离合器
Fig.7 Clutch

A CPC10/15/18N-RG26
C CPC10/15/18N-RW9
C1 CPC10/15/18N-RW8

E CPQ10/15/18N-RW20
G CPC10/15/18N-RG26-J
I CPC10/15/18N-RW3

K CPQ10/15/18N-RW7
E1 CPQ10/15/18N-RW21
C2 CPC10/15/18N-RW10

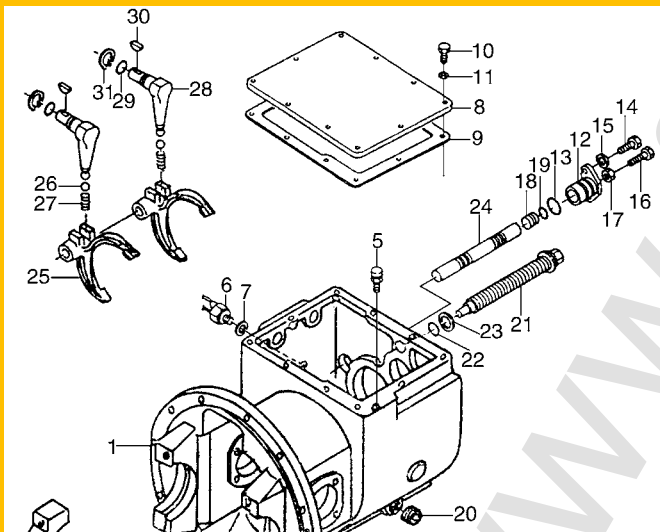


序号 Item No.	代号 PartNo.	名称 Description	数量 Q'ty	备注或适用 车型 Remarks or SeriesNo	物料码 CodeNo.
13	GB93-87	垫圈 8 Washer	6		20000026
14	GB5783-86	螺栓 M10×35 Bolt	9		20000090
15	GB93-87	垫圈 10 Washer	9		20000003
16	GB120-85	销 10×35 Pin	2	A G K	20001835
	N152-120003-000	飞轮 Flywheel	1	C C1 E I C2E1	70025736
17	N150-124000-000	离合器从动盘总成 Clutch pressure plate	1		70022913

	18	N150-121000-000	分离轴承套筒 Clutch release collar	1		70022909
	19	9688211-G00	分离轴承 9688211 Release bearing	1		11001438
	21	N150-122000-000	离合器压盘 Clutch pressure plate	1		70022912
	21	GB5783-86	螺栓 M8×25 Bolt	6		20000367

图 8 变速器（机械式）
Fig.8 Transmission(clutch type)(1/2)

A CPC10/15/18N-RG26 E CPQ10/15/18N-RW20 E1 CPQ10/15/18N-RW21
C CPC10/15/18N-RW9 C1 CPC10/15/18N-RW8 C2 CPC10/15/18N-RW10
K CPQ10/15/18N-RW7 G CPC10/15/18N-RG26-J I CPC10/15/18N-RW3



序号 Item No.	代号 PartNo.	名称 Description	数量 Q'ty	备注或适用 车型 Remarks or SeriesNo	物料码 CodeNo.
1	JDS25.001	机械变速箱壳体 Case,transmission	1		
2	JDS25.002	轴承座 Cap,bearing	2		
3	YDS30.089	螺栓 Bolt	4		
4	YDS25.003	锁片 Plate,lock	4		
5	JDS30.050	塞体 Air breather	1		
	JDS30.051	盖 Cover	1		
6	JK208A	倒车灯开关 Switch,back-lamp	1		

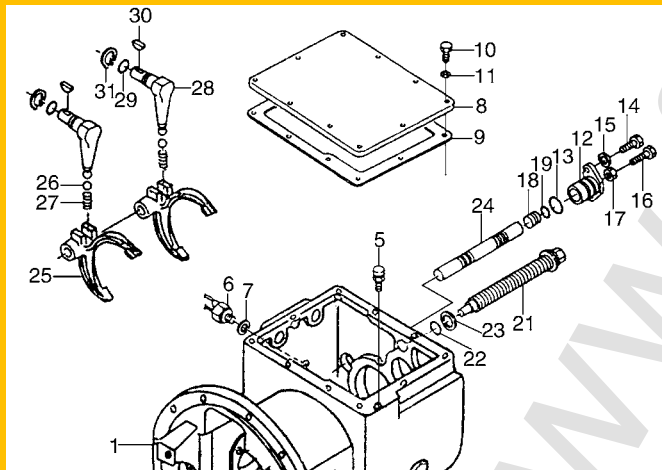
	7	Q/301B202-86	密封圈 14×24×2 Seal ring	1		
	8	JDS30.048	箱盖 Cover,case	1		
	9	JDS30.049	箱盖垫片 Gasket,case cover	1		
	10	GB5783-86	螺栓 M10×1.25×16 Bolt	10		
	11	GB93-87	垫圈 10 Washer lock	11		
	12	JDS30.031	轴臂 Supporter,arm shaft	1		
	13	GB1235-76	O 形圈 35×3.1 O-ring	1		
	14	GB5783-86	螺栓 M8×20 Bolt	2		

图 8 变速器 (机械式)
Fig.8 Transmission(clutch type)(1/2)

A CPC10/15/18N-RG26
C CPC10/15/18N-RW9
C1 CPC10/15/18N-RW8

E CPQ10/15/18N-RW20
G CPC10/15/18N-RG26-J
I CPC10/15/18N-RW3

K CPQ10/15/18N-RW7
E1 CPQ10/15/18N-RW21
C2 CPC10/15/18N-RW10



序号 Item No.	代号 PartNo.	名称 Description	数量 Q'ty	备注或适用 车型 Remarks or SeriesNo	物料码 CodeNo.
15	GB93-87	垫圈 8 Washer,lock	2		
16	GB5783-86	螺栓 M10×45 Bolt	1		
17	GB6170-86	螺母 M10 Nut	1		
18	JDS30.032	塞 Plug	1		
19	GB1235-76	O 形圈 20×2.4 O-ring	1		
20	YDS30.104	螺塞 Plug	1		

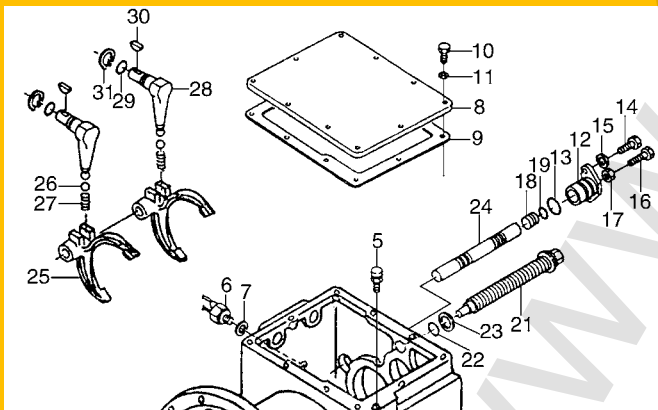
	21	JDS30.027	滑动螺栓 Bolt,slide	1		
	22	GB1235-76	O形圈 28×3.5 O-ring	1		
	23	JDS30.028	外齿弹性垫圈 Washer	1		
	24	JDS30.033	换档杆 Rod,shift	1		
	25	JDS30.044	拨叉 Fork,shift	2		
	26	GB308-89	钢球 10.000G2006 Ball,steel	2		
	27	JDS30.045	弹簧 Spring	2		
	28	JDS30.047	转动杆 Lever,shift	2		
	29	GB1235-76	O形圈 22×2.4 O-ring	2		

图 8 变速器（机械式）
Fig.8 Transmission(clutch type)(1/2)

A CPC10/15/18N-RG26
C CPC10/15/18N-RW9
C1 CPC10/15/18N-RW8

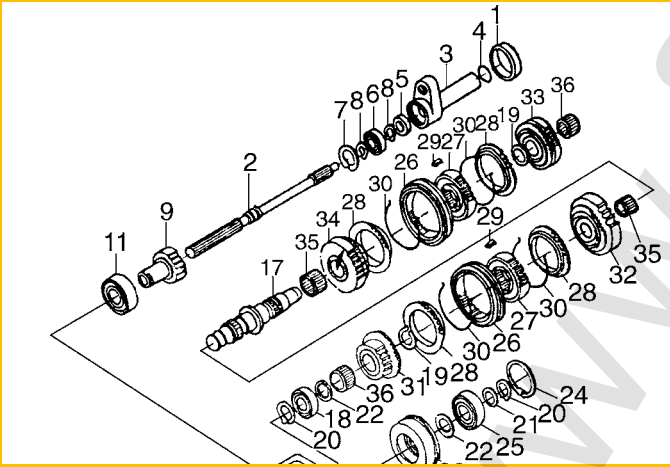
E CPQ10/15/18N-RW20
G CPC10/15/18N-RG26-J
I CPC10/15/18N-RW3

K CPQ10/15/18N-RW7
E1 CPQ10/15/18N-RW21
C2 CPC10/15/18N-RW10

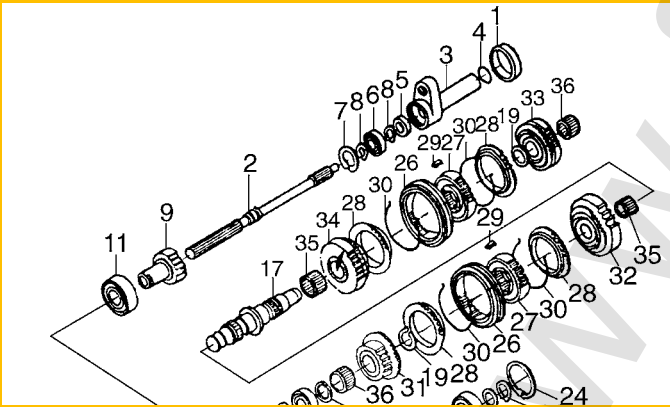


序号 Item No.	代号 PartNo.	名称 Description	数量 Q'ty	备注或适用 车型 Remarks or SeriesNo	物料码 CodeNo.
30	GB1099-79	半圆键 5×19 Key,woodruff	2		
31	GB894.1-86	弹性挡圈 22 Snap ring	2		

<p>图9 变速器(机械式) Fig.9 Transmission(clutch type)(2/2)</p>	<p>A CPC10/15/18N-RG26 E CPQ10/15/18N-RW20 K CPQ10/15/18N-RW7 C CPC10/15/18N-RW9 G CPC10/15/18N-RG26-J E1 CPQ10/15/18N-RW21 C1 CPC10/15/18N-RW8 I CPC10/15/18N-RW3 C2 CPC10/15/18N-RW10</p>
---	---

	<table border="1"> <thead> <tr> <th data-bbox="878 761 952 876">序号 Item No.</th> <th data-bbox="952 761 1187 876">代号 PartNo.</th> <th data-bbox="1187 761 1452 876">名称 Description</th> <th data-bbox="1452 761 1534 876">数量 Q'ty</th> <th data-bbox="1534 761 1697 876">备注或适用 车型 Remarks or SeriesNo</th> <th data-bbox="1697 761 1862 876">物料码 CodeNo.</th> </tr> </thead> <tbody> <tr> <td>1</td> <td>JDS30.026</td> <td>轴环 Collar</td> <td>1</td> <td></td> <td></td> </tr> <tr> <td>2</td> <td>JDS30.025</td> <td>主动轴 Shaft,main drive</td> <td>1</td> <td></td> <td></td> </tr> <tr> <td>3</td> <td>JDS30.024</td> <td>轴承架 Retainer,bearing</td> <td>1</td> <td></td> <td></td> </tr> <tr> <td>4</td> <td>GB1235-76</td> <td>O形圈 42×3.5 O-ring</td> <td>1</td> <td></td> <td></td> </tr> <tr> <td>5</td> <td>JDS30.073</td> <td>油封 Seal,oil</td> <td>1</td> <td></td> <td></td> </tr> <tr> <td>6</td> <td>GB/T276-94</td> <td>深沟球轴承 6005 Deep groove ball bearings</td> <td>1</td> <td></td> <td></td> </tr> </tbody> </table>	序号 Item No.	代号 PartNo.	名称 Description	数量 Q'ty	备注或适用 车型 Remarks or SeriesNo	物料码 CodeNo.	1	JDS30.026	轴环 Collar	1			2	JDS30.025	主动轴 Shaft,main drive	1			3	JDS30.024	轴承架 Retainer,bearing	1			4	GB1235-76	O形圈 42×3.5 O-ring	1			5	JDS30.073	油封 Seal,oil	1			6	GB/T276-94	深沟球轴承 6005 Deep groove ball bearings	1		
序号 Item No.	代号 PartNo.	名称 Description	数量 Q'ty	备注或适用 车型 Remarks or SeriesNo	物料码 CodeNo.																																						
1	JDS30.026	轴环 Collar	1																																								
2	JDS30.025	主动轴 Shaft,main drive	1																																								
3	JDS30.024	轴承架 Retainer,bearing	1																																								
4	GB1235-76	O形圈 42×3.5 O-ring	1																																								
5	JDS30.073	油封 Seal,oil	1																																								
6	GB/T276-94	深沟球轴承 6005 Deep groove ball bearings	1																																								

	7	GB893.2-86	弹性挡圈 47 Snap ring	1		
	8	GB894-86	弹性挡圈 25 Snap ring	2		
	9	JDS30.037	输入齿轮 Gear,innut	1		
	10	JDS30.038	隔套 Spacer	1		
	11	GB/T276-94	深沟球轴承 6207 Deep groove ball bearings	1		
	12	GB/T276-94	外圈有止动槽的深沟球轴承 Ball bearings	1		
		GB305-89	72/78.6 止动环 Ring,thrust	1		
	13	JDS30.040	隔套 Spacer	1		

图 9 变速器 (机械式) Fig.9 Transmission(clutch type)(2/2)	A CPC10/15/18N-RG26	E CPQ10/15/18N-RW20	K CPQ10/15/18N-RW7			
	C CPC10/15/18N-RW9	G CPC10/15/18N-RG26-J	E1 CPQ10/15/18N-RW21			
	C1 CPC10/15/18N-RW8	I CPC10/15/18N-RW3	C2 CPC10/15/18N-RW10			
	序号 Item No.	代号 PartNo.	名称 Description	数量 Q'ty	备注或适用 车型 Remarks or SeriesNo	物料码 CodeNo.
	14	GB894.1-86	弹性挡圈 35 Snap ring	1		
	15	JDS30.039	轴承垫圈 Spacer	1		
	16	GB893.2-86	弹性挡圈 80 Snap ring	1		
	17	JDS30.003	主轴 Shaft,main	1		
	18	GB283/T-94	圆柱滚子轴承 NJ306 Bearing,roller	1		

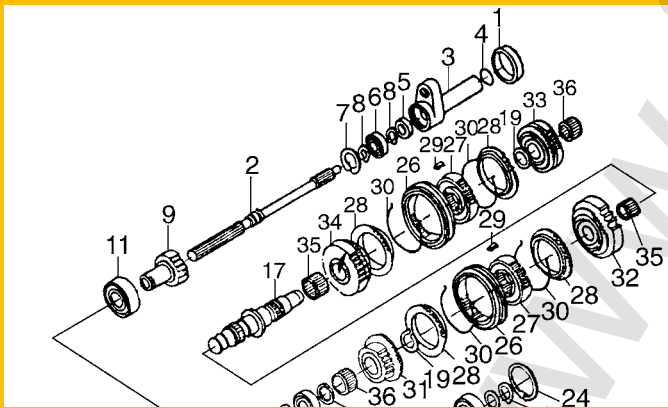
	19	GB894.1-86	弹性挡圈 48 Snap ring	2		
	20	GB894.1-86	弹性挡圈 30 Snap ring	2		
	21	JDS30.018	隔圈 =3.0,3.1,3.2,3.3,3.4 Spacer	1 组		
	22	JDS30.017	止推垫圈 Washer,stop	2		
	23	JDS30.019	轴承保持架 Retainer,bearing	1		
	24	GB893.2-86	弹性挡圈 72 Snap ring	1		
	25	GB276/T-94	深沟球轴承 6306 Bearing.ball	1		
	A	JDS30.910	同步器总成 (包括 26-30) Sychro nizer ass'y(inc.26-30)	2		
	26	JDS30.010	啮合套 Sleeve	2		

图 9 变速器 (机械式)
Fig.9 Transmission(clutch type)(2/2)

A CPC10/15/18N-RG26
C CPC10/15/18N-RW9
C1 CPC10/15/18N-RW8

E CPQ10/15/18N-RW20
G CPC10/15/18N-RG26-J
I CPC10/15/18N-RW3

K CPQ10/15/18N-RW7
E1 CPQ10/15/18N-RW21
C2 CPC10/15/18N-RW10



序号 Item No.	代号 PartNo.	名称 Description	数量 Q'ty	备注或适用 车型 Remarksor SeriesNo	物料码 CodeNo.
27	JDS30.007	离合器从动盘毂 Hub,clutch	2		
28	JDS30.013	同步环 Ring,block	4		
29	JDS30.011	嵌块 Insert	6		
30	JDS30.012	弹簧 Spring	4		
31	JDS30.002	高速齿轮 Gear,high speed	1		

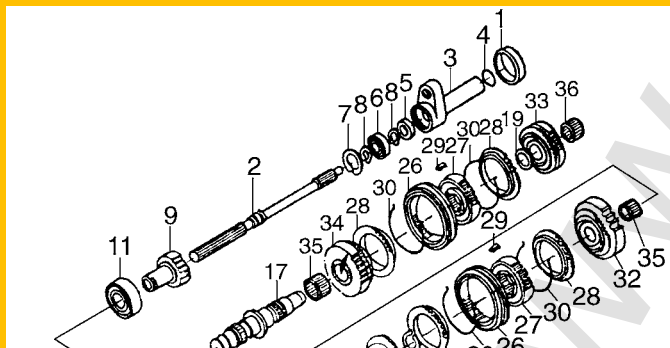
	32	JDS30.004	低速齿轮 Gear,low speed	1		
	33	JDS30.014	前进档齿轮 Gear,forward	1		
	34	JDS30.005	倒档齿轮 Gear,reverse	1		
	35	JDS30.015W	滚针轴承 Bearing,needle	2		
	36	GB5846-86	滚针轴承 K354027 Bearing,needle	2		
	37	JDS30.006	惰轮轴 Shaft,reverse idler	1		
	38	GB308-89	钢球 6.3500G200b Ball,steel	1		
	39	JDS30.008	惰轮 Gear,reverse,idler	1		
	40	GB5846-86	滚针轴承 K354027 Bearing,needle	2		
	41	JDS30.009	衬套 Spacer	1		

图9 变速器(机械式)
Fig.9 Transmission(clutch type)(2/2)

A CPC10/15/18N-RG26
C CPC10/15/18N-RW9
C1 CPC10/15/18N-RW8

E CPQ10/15/18N-RW20
G CPC10/15/18N-RG26-J
I CPC10/15/18N-RW3

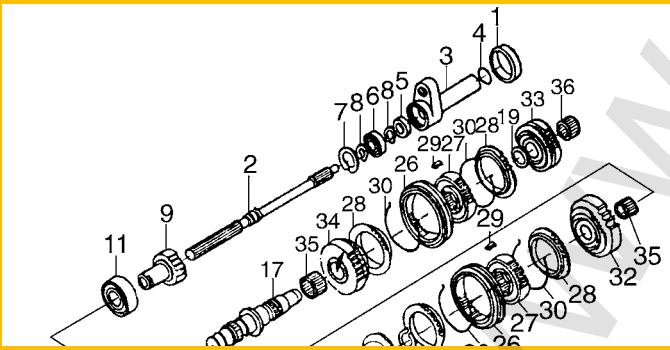
K CPQ10/15/18N-RW7
E1 CPQ10/15/18N-RW21
C2 CPC10/15/18N-RW10

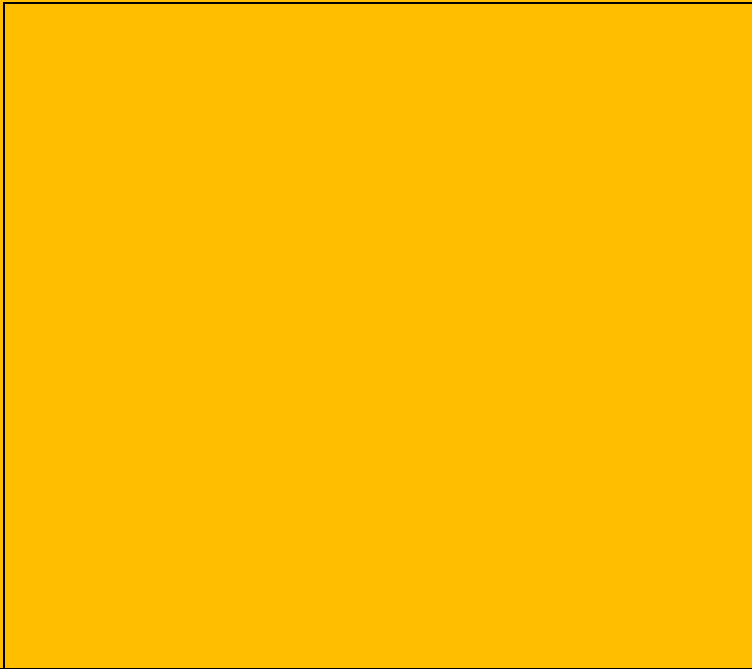


序号 Item No.	代号 PartNo.	名称 Description	数量 Q'ty	备注或适用 车型 Remarksor SeriesNo	物料码 CodeNo.
42	JDS18.041	输出轴 Shaft,output	1		
43	JDS30.043	垫片 =0.1 Shim	1		
44	JDS30.043	垫片 =0.2 Shim	1		
45	JDS30.043	垫片 =0.3 Shim	1		

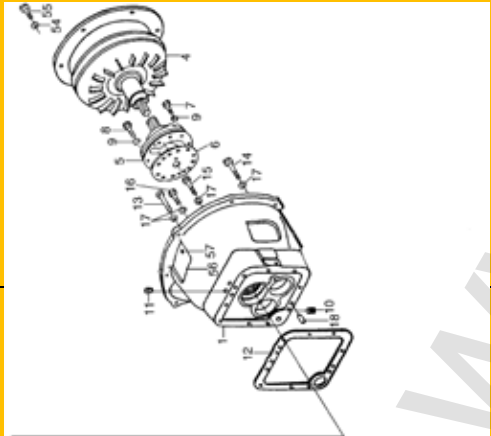
	46	JDS30.042	止推垫圈 Washer,stop	1		
	47	JDS30.020	止推板 =4 Plate,thrust	1		
		JDS30.020	止推板 =4.5 Plate,thrust	(1)		
		JDS30.020	止推板 =5 Plate,thrust	(1)		
		JDS30.020	止推板 =5.5 Plate,thrust	(1)		
	48	JDS30.021	弹簧垫圈 Spring washer	1		
	49	JDS30.075	防松螺母 Nut	1		
	50	GB/T297-94	圆锥滚子轴承 32208 Bearing,taper roller	1		
	51	GB/T297-94	圆锥滚子轴承 32305 Bearing,taper roller	1		
	52	JDS30.035	双联齿轮 Gear,cluster	1		

图9 变速器(机械式) Fig.9 Transmission(clutch type)(2/2)	A CPC10/15/18N-RG26	E CPQ10/15/18N-RW20	K CPQ10/15/18N-RW7
	C CPC10/15/18N-RW9	G CPC10/15/18N-RG26-J	E1 CPQ10/15/18N-RW21
	CI CPC10/15/18N-RW8	I CPC10/15/18N-RW3	C2 CPC10/15/18N-RW10

	序号 Item No.	代号 PartNo.	名称 Description	数量 Q'ty	备注或适用 车型 Remarks or SeriesNo	物料码 CodeNo.
	53	JDS30.034	衬套 Spacer	1		
	54	GB5846-86	滚针轴承 KK354034 Bearing,needle	2		
	55	JDS30.036	衬套 Spacer	1		
	56	JDS30.023	输出齿轮 Gear,output	1		



<p>图 10 变速箱 (液力式) Fig.10 Transmission(tor-con type)</p>	<p>B CPCD10/15/18N-RG26 D CPCD10/15/18N-RW9 D1CPCD10/15/18N-RW8 M CPCD10/15/18N-RW32</p>	<p>F CPQD10/15/18N-RW20 H CPCD10/15/18N-RG26-J J CPCD10/15/18N-RW3</p>	<p>L CPQD10/15/18N-RW7 D2 CPCD10/15/18N-RW10 F1 CPQD10/15/18N-RW21</p>
---	--	--	--



序号 Item No.	代号 PartNo.	名称 Description	数量 Q'ty	备注或适用 车型 Remarks or SeriesNo	物料码 CodeNo.
1	YDS30.035	变矩器壳体 <i>Converter case</i>	1	DD1 J M D2 E F1	
	YDS30A.001	变矩器壳体 <i>Converter case</i>	1	H L B	
2	YDS30.909	加油口盖 <i>Cup</i>	1		
3	YDS30.049	加油管 <i>Fuel oil pipe</i>	1		

	4	YJH265	变矩器 Torque converter	1	DD1 LMD2	
		YJH265D	变矩器 Torque converter	1	H L B	
		YJH265A	变矩器 Torque converter	1	F F1	
	5	YDS30.906	供油泵 Charging pump	1		
	6	YDS30.100	垫片 Gasket	1		
	7	YDS30.110	螺栓 Bolt	2		
	8	YDS30.111	螺栓 Bolt	4		
	9	JB982-77	组合密封图 8 Combined sealing washer	6		
	10	YDS30.103	螺塞 Plug	3		
	11	YDS30.104	螺塞 Plug	4		
	12	YDS30.105	垫片 Gasket	1		
	13	GB5783-86	螺栓 M10×1.25×75 Bolt	1		
	14	GB5783-86	螺栓 M10×1.25×55 Bolt	3		
	15	GB5783-86	螺栓 M10×1.25×50 Bolt	1		

图 10 变速箱（液力式）
Fig.10 Transmission(tor-con type)

B CPCD/10/15/18N-RG26
D CPCD10/15/18N-RW9
D1CPCD10/15/18N-RW8
M CPCD10/15/18N-RW32

F CPQD10/15/18N-RW20
H CPCD10/15/18N-RG26-J
J CPCD10/15/18N-RW3

L CPQD10/15/18N-RW7
D2 CPCD10/15/18N-RW10
F1 CPQD10/15/18N-RW21

	序号 Item No.	代号 PartNo.	名称 Description	数量 Q'ty	备注或适用 车型 Remarks or SeriesNo	物料码 CodeNo.
	16	GB5783-86	螺栓 M10×1.25×30 Bolt	4		
	17	GB93-87	弹簧垫圈 10 Washer spring	9		
	18	GB119-86	圆柱销 B12×20 Pin, parallel	2		

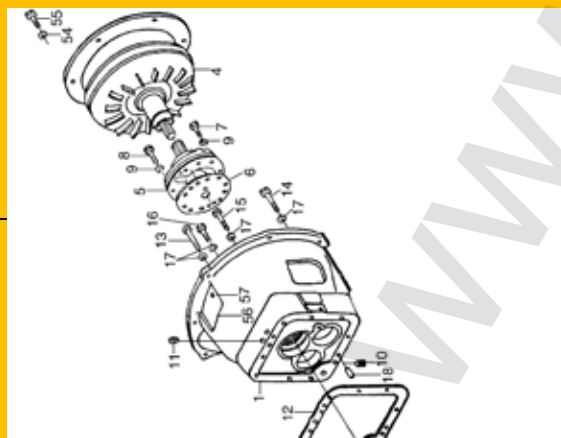
19	GB1235-76	O 形圈 15×2.4 O-ring	2		
20	YDS25.001	液力变速箱壳体 Case,mission	1		
21	YDS25.002	轴承座 Bearing seat	2		
22	YDS30.089	轴承盖螺栓 Bolt,bearing cap	4		
23	YDS25.003	锁片 Plate,lock	4		
24	YDS18.025	液力离合器总成 Clutch,hydraulic	1		
25	YDS30.025	惰轮轴 Shaft,idler	1		
26	GB/T276-94	深沟球轴承 6206 Deep groove ball bearings	1		
27	YDS30.037	惰轮 Gear,idler	1		
28	GB893.1-86	挡圈 24 Snap ring,internal	1		
29	GB/T276-94	深沟球轴承 6207 Deep groove ball bearings	1		
30	YDS30.036	输出齿轮 Gear output	1		

图 10 变速箱 (液力式)
Fig.10 Transmission(tor-con type)

B CPCD/10/15/18N-RG26
D CPCD10/15/18N-RW9
D1CPCD10/15/18N-RW8
M CPCD10/15/18N-RW32

F CPQD10/15/18N-RW20
H CPCD10/15/18N-RG26-J
J CPCD10/15/18N-RW3

L CPQD10/15/18N-RW7
D2 CPCD10/15/18N-RW10
F1 CPQD10/15/18N-RW21



序号 Item No.	代号 PartNo.	名称 Description	数量 Q'ty	备注或适用 车型 Remarksor SeriesNo	物料码 CodeNo.
31	GB893.1-86	挡圈 24 Snap,ring internal	1		
32	GB/T276-94	深沟球轴承 6207 Deep groove ball bearings	1		

33	YDS18.003	输出轴 Shaft,output	1		
34	GB/T297-94	圆锥滚子轴承 32208 Bearing,taper rollrt	1		
35	GB/T297-94	圆锥滚子轴承 30208 Bearing,taper rollrt	1		
36	YDS30.023	油封保持架 Retainer,oil seal	1		
37	GB1235-76	O 形圈 80×3.1 O-ring	1		
38	12163-82131	油封 Seal,oil	1		
39	YDS30.024	轴承螺母 Nut,bearing	1		
40	YDS30.019	垫片 =0.1 Shim	AR		
41	YDS30.019	垫片 =0.2 Shim	AR		
42	YDS30.019	垫片 =0.5 Shim	AR		
43	YDS30.020	轴环 Collapsible	1		
44	YDS30.022	垫片 =0.1 Shim	AR		
45	YDS30.022	垫片 =0.2 Shim	AR		

图 10 变速箱（液力式）
Fig.10 Transmission(tor-con type)

B CPCD/10/15/18N-RG26
D CPCD10/15/18N-RW9
D1CPCD10/15/18N-RW8
M CPCD10/15/18N-RW32

F CPQD10/15/18N-RW20
H CPCD10/15/18N-RG26-J
J CPCD10/15/18N-RW3

L CPQD10/15/18N-RW7
D2 CPCD10/15/18N-RW10
F1 CPQD10/15/18N-RW21

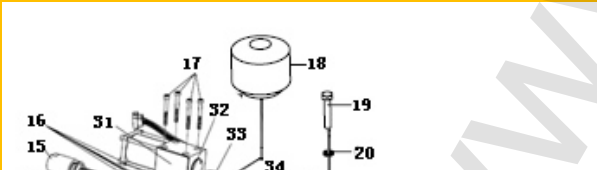
序号 Item No.	代号 PartNo.	名称 Description	数量 Q'ty	备注或适用 车型 Remarksor SeriesNo	物料码 CodeNo.
46	YDS30.022	垫片 =0.5 Shim	AR		



	47	YDS30.021	支承片 Plate,bearing support	1		
	48	GB5783-86	螺栓 M8×20 Bolt	4		
	49	GB93-87	弹簧垫圈 8 Washer,lock	4		
	50	YDS30.808	滤油器 () Strainer	1		
	51	GB1235-76	O 型圈 28×3.5 O-ring	1		
	52	GB1235-76	O 型圈 35×3.1 O-ring	1		
	53	GB894.1-86	轴用弹性挡圈 35 Snap ring external	1		
	54	GB93-87	弹簧垫圈 10 Washer,spring	6		
	55	GB5786-86	螺栓 M10×1.25×20 Bolt	6		
	56	YDS30.112	窗盖 Cover	1		
	57	GB818-85	螺钉 M8×10 Screw	2		

图 11 盖、控制阀、微动阀 (液力式)
Fig.11 Cover control valve & inching valve (tor-con type)

B CPCD10/15/18N-RG26 F CPQD10/15/18N-RW20 L CPQD10/15/18N-RW7
D CPCD10/15/18N-RW9 F1 CPQD10/15/18N-RW21 M CPCD10/15/18N-RW32
D1 CPCD10/15/18N-RW8 J CPCD10/15/18N-RW3 D2 CPCD10/15/18N-RW10

	序号 Item No.	代号 PartNo.	名称 Description	数量 Q'ty	备注或适用 车型 Remarksor SeriesNo	物料码 CodeNo.
	1	GB5783-86	螺栓 M10×55 Bolt	3		

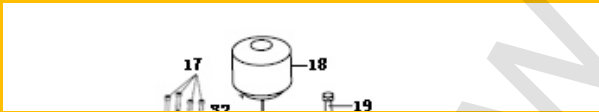
2	GB5783-86	螺栓 M8 × 50 10.9 级 Bolt	3		
3	YDS30.059	弹簧 Spring	1		
4	15583-82411a	弹簧 Spring	1		
5	YDS30.060	塞 Plug	1		
6	YDS30.064	塞 Plug	2		
7	YDS30.062	弹簧 Spring	2		
8	YDS30.063	弹簧 Spring	2		
9	YDS30.061	阀芯 Balsa	2		
10	YDS30.057	活塞 Piston	1		
11	GB/T119.1-2000-6h8 × 18	圆柱销 Pin	2		
12	YDS30.052	活塞 Piston	1		
13	YDS30.050	弹簧 Spring	1		
14	20JB/T982-1977	组合密封垫圈 Washer	1		
15	YDS30.051	安全阀盖 Cover	1		

图 11 盖、控制阀、微动阀（液力式）
Fig.11 Cover control valve& inching valve
(tor-con type)

B CPCD/10/15/18N-RG26
D CPCD10/15/18N-RW9
D1 CPCD10/15/18N-RW8

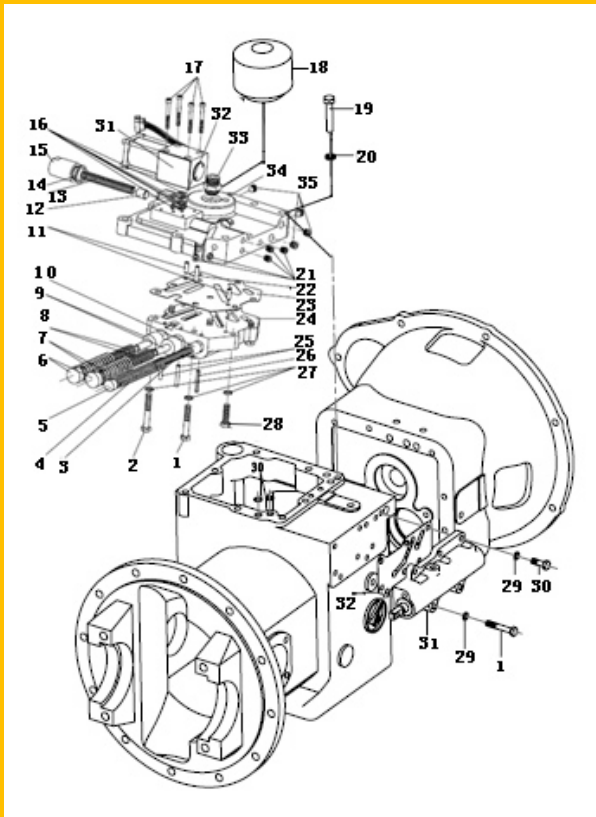
F CPQD10/15/18N-RW20
F1 CPQD10/15/18N-RW21
J CPCD10/15/18N-RW3

L CPQD10/15/18N-RW7
M CPCD10/15/18N-RW32
D2 CPCD10/15/18N-RW10

	序号 Item No.	代号 PartNo.	名称 Description	数量 Q'ty	备注或适用 车型 Remarks or SeriesNo	物料码 CodeNo.
---	-------------------	---------------	-------------------	------------	---------------------------------------	----------------

16	9.00 × 1.80 GB3452.1-1992	O 型密封圈 O-ring	5		
17	GB/T70.1-2000 M5 × 45	内六角圆柱头螺钉 Bolt	4		
18	YBS5.904	滤油器 Strainer	1		
19	YDS30.068	固定螺栓 Bolt,set	1		
20	Q/301B202-86	密封圈 8 × 14 × 1.5 Seal ring	1		
21	YDS30.102	螺塞 Plug	5		
22	GB/T119.1-2000 6h8x28	圆柱销 Pin,parallel	1		
23	116H3-82361a	纸垫 Washer	1		
24	15583-83362	阀体 Valve body	1		
25	GB/T879.1-2000 5 × 40	弹性圆柱销 Pin	2		
26	GB/T879.1-2000 5 × 35	弹性圆柱销 Pin	1		
27	GB/T93-1987-8	垫圈 Washer	8		
28	GB/T5783-86	螺栓 M10 × 30 Bolt	2		
29	GB93-87	弹簧垫圈 8 Washer,spring	5		
30	GB5783-86	螺栓 M8 × 25 Bolt	3		

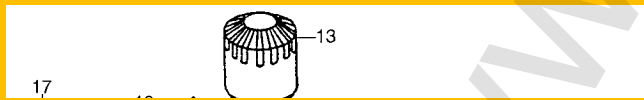
图 11 盖、控制阀、微动阀 (液力式) Fig.11 Cover control valve&inching valve (tor-con type)	B CPCD10/15/18N-RG26	F CPQD10/15/18N-RW20	L CPQD10/15/18N-RW7
	D CPCD10/15/18N-RW9	F1 CPQD10/15/18N-RW21	M CPCD10/15/18N-RW32
	D1 CPCD10/15/18N-RW8	J CPCD10/15/18N-RW3	D2 CPCD10/15/18N-RW10



序号 Item No.	代号 PartNo.	名称 Description	数量 Q'ty	备注或适用 车型 Remarks or SeriesNo	物料码 CodeNo.
31	YDS30.910	微动阀总成 Inching valve	1		
32	YDS30.047	垫片 Gasket	1		
33	YQX30-4005	管接头 Pipe fitting	1		
34	YQXD30-4112	壳体盖 Cover	1		
35	Q/ZB285	内六角螺塞 ZG1/8" Plug	6		

图 12 盖、控制阀、微动阀（液力式）
Fig.12 Cover control valve & inching valve
(tor-con type)

H CPCD10/15/18N-RG26-J

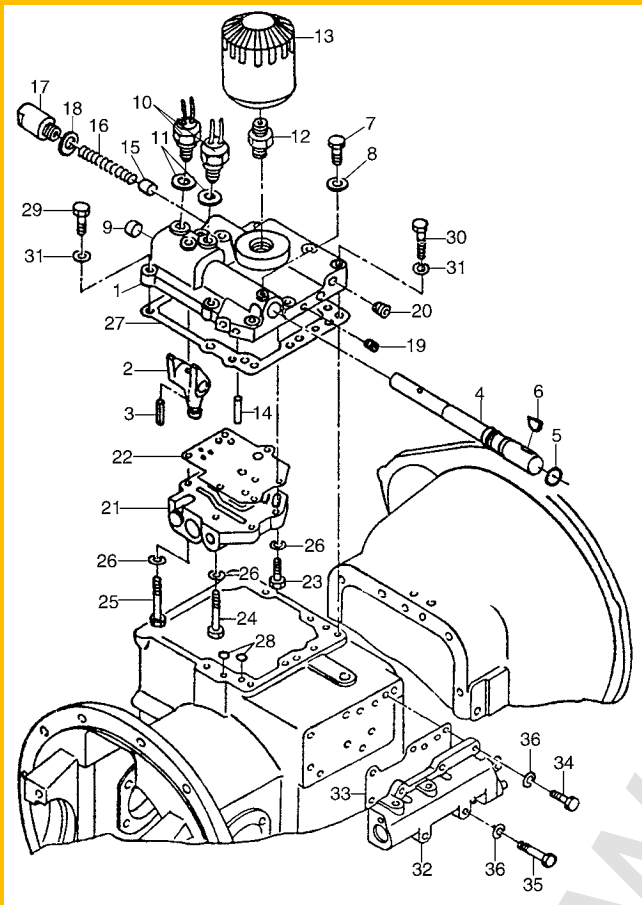


序号 Item No.	代号 PartNo.	名称 Description	数量 Q'ty	备注或适用 车型 Remarks or SeriesNo	物料码 CodeNo.
17					

1	YDS30.066	壳体盖 Cover,case	1		
2	YDS30.033	变速臂 Arm,shift	1		
3	GB879-86	弹性圆柱销 6×32 Pin,lock	1		
4	YDS30.032	变速臂轴 Shaft,shift arm	1		
5	GB1099-79	半圆键 5×19 Key,woodruf	1		
6	GB1235-76	O 形圈 20×2.4 O-ring	1		
7	YDS30.068	固定螺栓 Bolt,set	1		
8	Q/301B202-86	密封圈 8×14×1.5 Seal ring	1		
9	YDS30.034	塞子 Plug	1		
10	JK208A	开关 Switch	2		
11	Q/301B202-86	密封圈 14×24×2 Seal ring	2		
12	YDS30.048	螺纹管接头 Nipple	1		
13	YBS5.904	滤油器 Strainer	1		
14	GB879-86	弹性圆柱销 4×25 Pin,lock	1		
15	YDS30.052	活塞 Piston	1		

图 12 盖、控制阀、微动阀（液力式）
Fig.12 Cover control valve& inching valve
(tor-con type)

H CPCD10/15/18N-RG26-J



序号 Item No.	代号 PartNo.	名称 Description	数量 Q'ty	备注或适用 车型 Remarks or SeriesNo	物料码 CodeNo.
16	YDS30.050	弹簧 Spring	1		
17	YDS30.051	安全阀盖 Cup	1		
18	Q/301B202-86	密封圈 20×28×1.5 Seal ring	1		
19	YDS30.102	螺塞 Plug	6		
20	YDS30.103	螺塞 Plug	4		
21	YDS30.904	控制阀总成 Control valve	1		
22	YDS30.065	垫片 Gasket	1		
23	GB5783-86	螺栓 M8×35 Bolt	2		
24	GB5783-86	螺栓 M8×55 Bolt	2		
25	GB5783-86	螺栓 M8×50 Bolt	2		
26	GB93-87	弹簧垫圈 8 Washer,lock	6		
27	YDS30.067	垫片 Gasket	1		
28	GB1235-76	O形圈 11×1.9 O-ring	2		
29	GB5783-86	螺栓 M10×55 Bolt	2		
30	GB5783-86	螺栓 M10×40 Bolt	6		

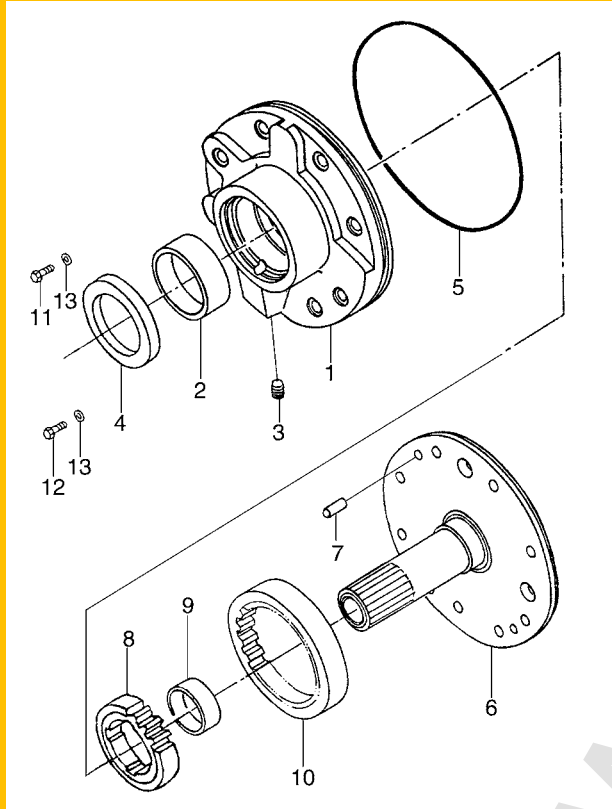
图 12 盖、控制阀、微动阀 (液力式)
Fig.12 Cover control valve&inching valve

H CPCD10/15/18N-RG26-J

D1 CPCD10/15/18N-RW8
M CPCD10/15/18N-RW32

J CPCD10/15/18N-RW3

D2 CPCD10/15/18N-RW10



序号 Item No.	代号 PartNo.	名称 Description	数量 Q'ty	备注或适用 车型 Remarks or SeriesNo	物料码 CodeNo.
1	YDS30.906	供油泵总成 Charging pump ass'y	1		
	YDS30.091	泵壳 Case,pump	1		
2	YDS30.092	衬套 Bushing	1		
3	YDS30.102	堵头 Plug	1		
4	AH2847R	油封 B50×68×8 Seal,oil	1		
5	GB3452.1-92	O 形圈 145×3.55G O-ring	1		
6	YDS30.095	导轮座 Support,starter	1		
7	GB119-86	圆柱销 B8×16 Pin,parallel	1		
8	YDS30.096	主动齿轮 Gear,drive	1		
9	YDS30.097	衬套 Bushing	1		
10	YDS30.097	被动齿轮 Gear,driven	1		
11	GB5783-86	螺栓 M8×25 Bolt	1		
12	GB5783-86	螺栓 M8×35 Bolt	1		
13	JB982-77	组合密封垫圈 8 Combined sealing washer	2		

图 14 液力离合器 (液力式)

B CPCD10/15/18N-RG26
D CPCD10/15/18N-RW9

F CPQD10/15/18N-RW20
H CPCD10/15/18N-RG26-J

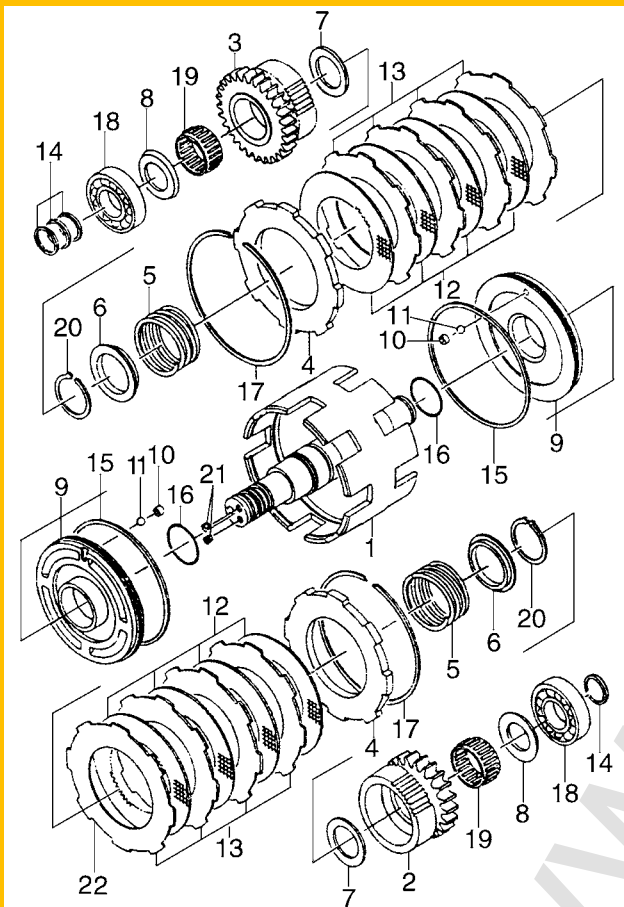
L CPQD10/15/18N-RW7
F1 CPQD10/15/18N-RW21

Fig. 14 Hydraulic clutch(tor-con type)

D1CPCD10/15/18N-RW8
M CPCD10/15/18N-RW32

J CPCD10/15/18N-RW3

D2 CPCD10/15/18N-RW10



序号 Item No.	代号 PartNo.	名称 Description	数量 Q'ty	备注或适用 车型 Remarks or Series No.	物料码 CodeNo.
A	YDS30.901	离合器总成(包括 1-21) Hydraulic clutch ass'y(inc.1-21)	1		
1	YDS30.802	输入轴总成 Shaft,input	1		
2	YDS30.007	前进档齿轮 Gear,forward	1		
3	YDS30.008	后退档齿轮 Gear,reverse	1		
4	YDS18.002	端板 Plate,end	2		
5	YDS30.009	回程弹簧 Spring,return	2		
6	YDS30.010	弹簧座 Seat,spring	2		
7	YDS30.011	止推环 (A) Ring,thrust	2		
8	YDS30.012	止推环 (B) Ring,thrust	2		
B	YDS30.902	活塞总成(包括 9-11) Piston ass'y(inc.9-11)	2		
9	YDS30.005	活塞 Piston	2		
10	YDS30.006	塞 Plug	2		
11	GB308-89	钢球 4.0000G200b Ball,steel	2		
12	11243-82141	摩擦片 Disk,friction	6		
13	123S3-82111	隔片 Spacer	6		

图 14 液力离合器 (液力式)

B CPCD/10/15/18N-RG26

F CPQD10/15/18N-RW20

L CPQD10/15/18N-RW7

Fig. 14 Hydraulic clutch(tor-con type)

D CPCD10/15/18N-RW9

H CPCD10/15/18N-RG26-J

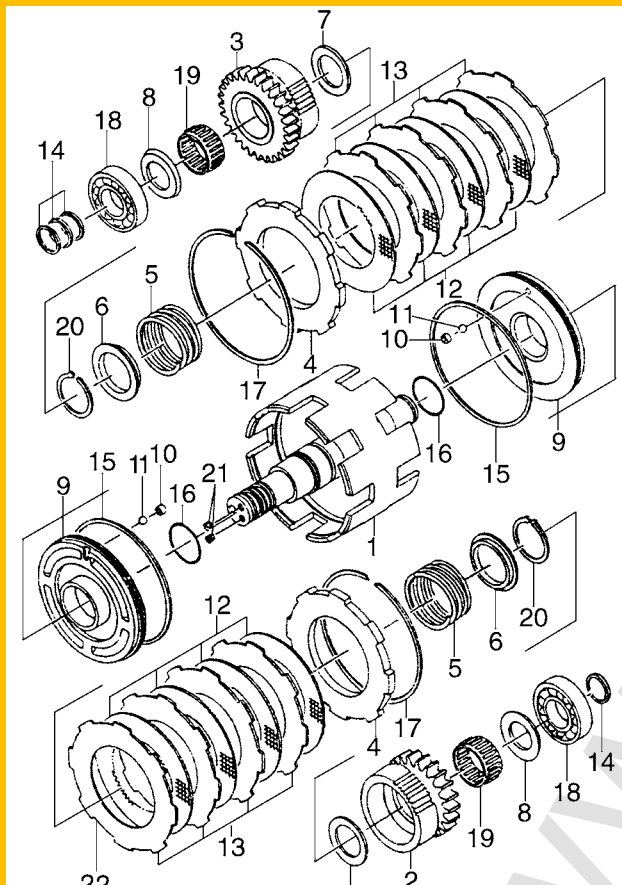
F1 CPQD10/15/18N-RW21

D1 CPCD10/15/18N-RW8

J CPCD10/15/18N-RW3

D2 CPCD10/15/18N-RW10

M CPCD10/15/18N-RW32

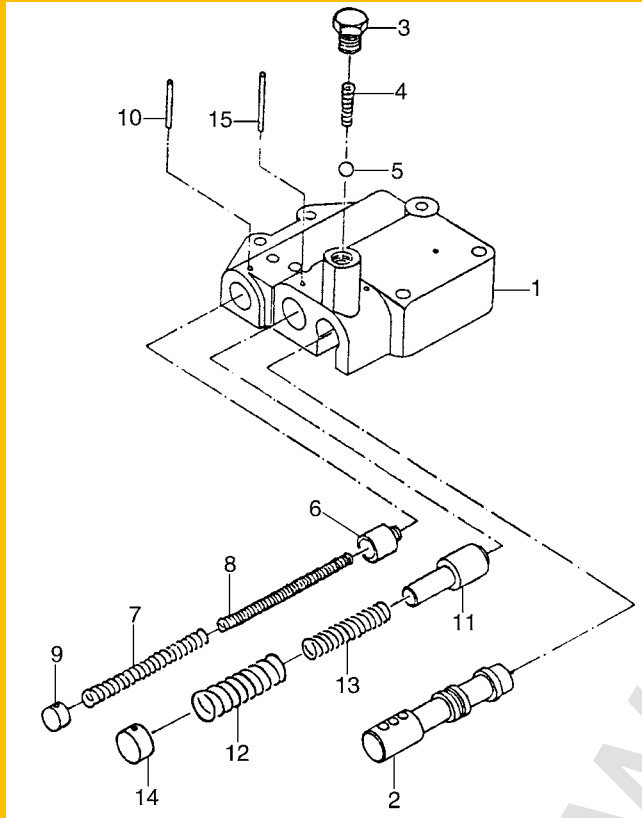


序号 Item No.	代号 PartNo.	名称 Description	数量 Q'ty	备注或适用 车型 Remarks or SeriesNo	物料码 CodeNo.
14	YDS30.015	密封环 (A) Ring, seal	4		
15	YDS30.016	密封环 (B) Ring, seal	2		
16	GB1235-76	O 形圈 40×3.5 O-ring	2		
17	YDS30.017	卡环 Snap ring	2		
18	GB/T276-94	深沟球轴承 6206 Deep groove ball bearings	2		
19	GB5846-86	滚针轴承 K35×42×20 Bearing, needle	2		
20	GB894.1-86	轴用弹性挡圈 40 Snap ring	2		
21	GB78-85	螺钉 M8×8 Screw	2		
22	YSD18.001	蝶形板 Disc shaped plate	2		

图 15 控制阀 (液力式)

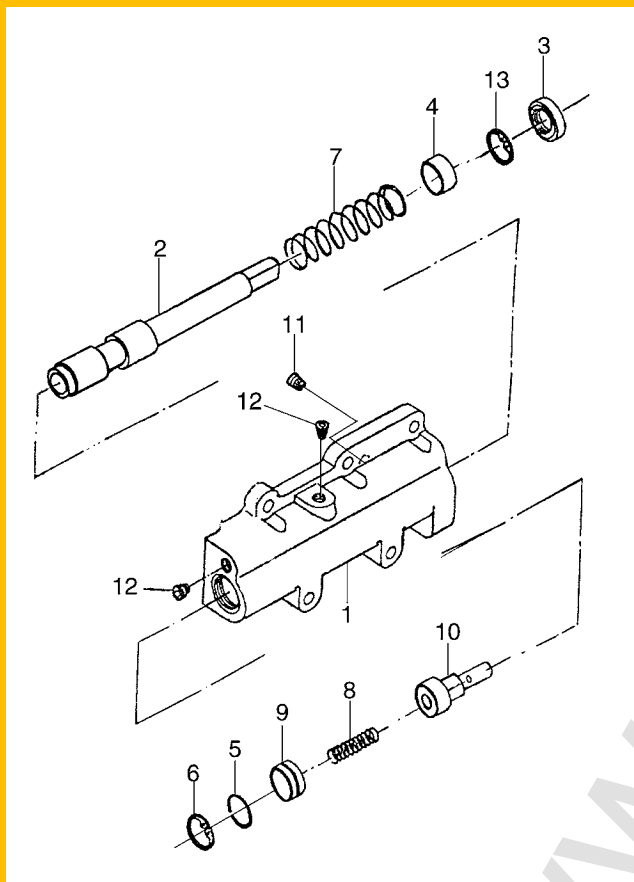
Fig. 15 Control valve(tor-con type)

H CPCD10/15/18N-RG26-J



序号 Item No.	代号 PartNo.	名称 Description	数量 Q'ty	备注或适用 车型 Remarks or SeriesNo	物料码 CodeNo.
A	YDS30.907	控制阀总成(包括 1-15) Control valve ass'y(inc.1-15)	1		
1	YDS30.053	阀体 Body, valve	1		
2	YDS30.054	滑阀 Selector	1		
3	YDS30.055	油塞 Plug	1		
4	YDS30.056	弹簧 Spring	1		
5	GB308-89	钢球 10.3188 G200b Ball, steel	1		
6	YDS30.057	活塞 Piston	1		
7	YDS30.058	弹簧 Spring	1		
8	YDS30.059	弹簧 Spring	1		
9	YDS30.060	塞 Plug	1		
10	GB879-86	弹性圆柱销 4×35 Pin, lock	1		
11	YDS30.061	阀芯 Spool	1		
12	YDS30.062	弹簧 Spring	1		
13	YDS30.063	弹簧 Spring	1		
14	YDS30.064	塞 Plug	1		

图 15 控制阀 (液力式)

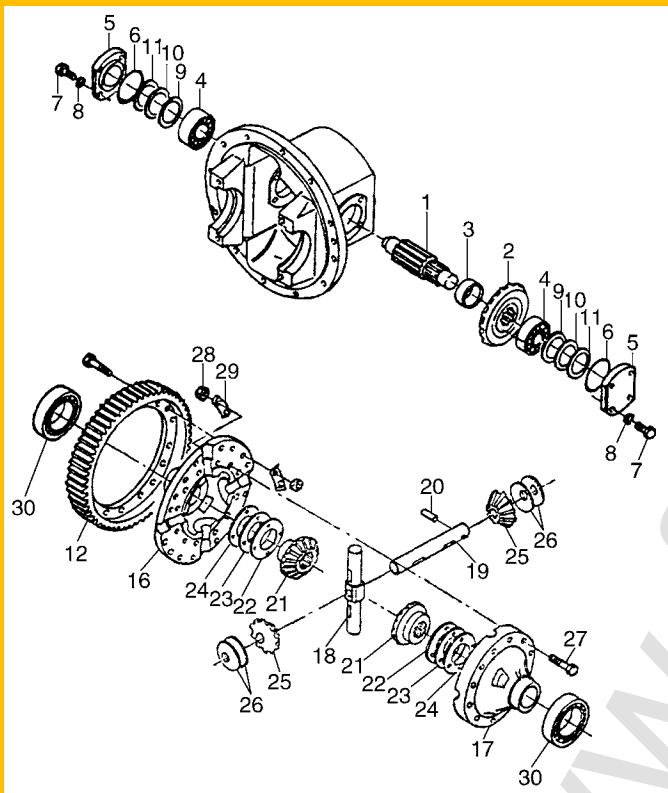


序号 Item No.	代号 PartNo.	名称 Description	数量 Q'ty	备注或适用 车型 Remarks or SeriesNo	物料码 CodeNo.
1	YDS30.120	阀体 Body, valve	1		
2	YDS30.121	阀杆 Spool	1		
3	AE0687A0	油封 Seal oil	1		
4	YDS30.124	垫块 Spacer	1		
5	GB3452.1-92	O形圈 23.6×2.65G O-ring	1		
6	GB893.1-86	孔用弹性挡圈 25 Snap ring, internal	1		
7	YDS30.043	弹簧 Spring	1		
8	YDS30.044	弹簧 Spring	1		
9	YDS30.123	堵塞 Plug	1		
10	YDS30.122	微动滑阀 Plunger	1		
11	YQX100.092	螺塞 Plug	1		
12	YDS30.102	螺塞 Plug	2		
13	GB893.1-86	孔用弹性挡圈 30 Snap ring, internal	1		

图 17 减速器和差速器

Fig.17 Reduction & differential

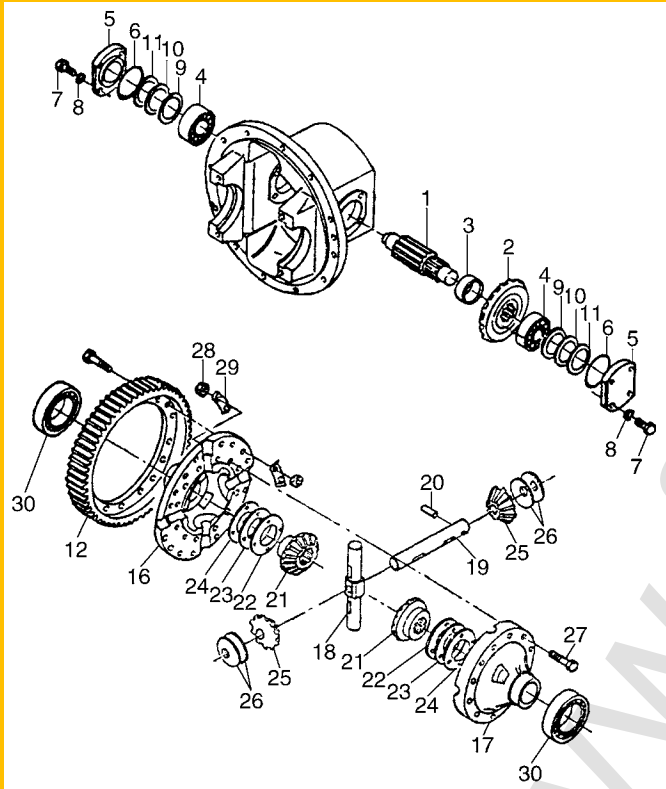
全部车型 All models of truck



序号 Item No.	代号 PartNo.	名称 Description	数量 Q'ty	备注或适用 车型 Remarks or SeriesNo	物料码 CodeNo.
1	YDS25.016	齿轴 Shaft, final pinion	1		
2	YDS18.004	螺旋伞齿轮 Gear, spiral bevel	1		
3	YDS30.086	衬套 Spacer	1		
4	GB/T297-94	圆锥滚子轴承32207 Bearing, taper roller	2		
5	YDS30.087	轴承盖 Cover, bearing	2		
6	GB1235-76	O形圈75×3.1 O-ring	2		
7	GB5783-86	螺栓M10×25 Bolt	8		
8	GB93-87	弹簧垫圈10 Washer, spring	8		
9	YDS30.090	垫片 =0.1,0.15 Shim	2	3组选装6件 Select 6 piece in 3 groups	
10	YDS30.090	垫片 =0.2 Shim	2		
11	YDS30.090	垫片 =0.5 Shim	2		
12	YDS25.010	齿圈 Gear, ring	1		
16	YDS25.004	右差速器壳 Case, cross R,H	1		
17	YDS25.005	左差速器壳 Case, cross L,H	1		
18	YDS25.008	齿轮轴 () Shaft, pinion	1		

图 17 减速器和差速器
Fig.17 Reduction & differential

全部车型 All models of truck



序号 Item No.	代号 PartNo.	名称 Description	数量 Q'ty	备注或适用 车型 Remarks or SeriesNo	物料码 CodeNo.
19	YDS25.009	齿轮轴 () Shaft, pinion	1		
20	GB119-86	圆柱销B6×28 Pin parallel	1		
21	YDS25.011	半轴齿轮 Gear, side	2		
22	YDS25.012	垫圈 =1.8 Washer	2		
23	YDS25.012	垫圈 =2.0 Washer	2		
24	YDS25.012	垫圈 =2.2,2.5 Washer	2		
25	YDS25.007	行星齿轮 Gear, pinion	4		
26	YDS25.006	止推垫片 =1.8,2.2,2.2 Washer, thrust	4		
27	YDS25.013	螺栓 Bolt	12		
28	GB6176-86	螺母M10×1.25-12级 Nut	16		
29	YDS25.014	锁紧垫片 Washer, lock	6		
30	GB/T276-94	深沟球轴承6211 Deep groove ball bearings	2		

www.fixprom.ru

第二部分 转向系统
PART Steering system

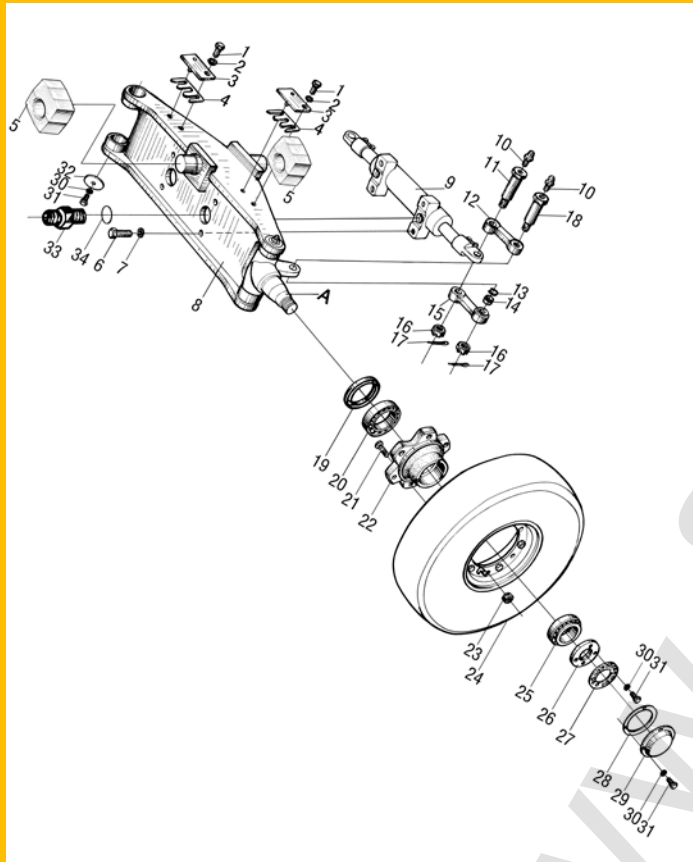
目录 Contents

全部车型 All models of truck

序号 Item	名称 Description	适用车型 Series No.	页码 Page
图 1 Fig. 1	转向桥 (一) Steering axle()	全部车型 All models of truck	48
图 2 Fig. 2	转向桥 (二) Steering axle()	全部车型 All models of truck	51
图 3 Fig. 3	转向车轮总成 Steering wheel assembly	全部车型 All models of truck	53
图 4 Fig. 4	转向油缸 Steering cylinder	全部车型 All models of truck	54
图 5 Fig. 5	转向装置 Steering device	全部车型 All models of truck	55
图 6 Fig. 6	转向管装置 Steering pipe device	全部车型 All models of truck	57

图1 转向桥(一)
Fig.1 Steering axle()

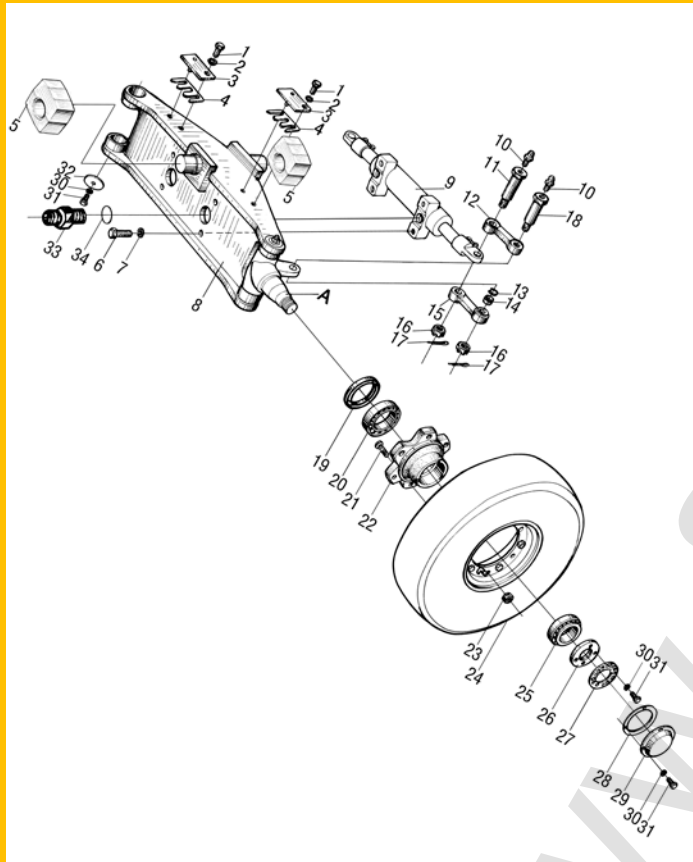
全部车型 All models of truck



序号 Item No.	代号 Part No.	名称 Description	数量 Q'ty	备注或适用车型 Remarks or Series No	物料码 Code No.
1	GB5786-86	螺栓 M10 × 1.25 × 30 Bolt M10 × 1.25 × 30	2		20001316
2	GB93-87	垫圈 10 Washer 10	2		20000003
3	N030-223000-000	限位板 Plate	2		70024218
4	N030-220005-000	调整垫片 Adjusting shim	2 组		70024204
5	R840-220001-000	减震块 Shock absorption block	2		70035139
6	GB5786-86	螺栓 M14 × 1.5 × 40 Bolt M14 × 1.5 × 40	4		20003455
7	GB93-87	垫圈 14 Washer 14	4		20000036
8	R840-222000-001	转向桥体 Steering axle body	1	2007.9—	
	R840-222000-000	转向桥体 Steering axle body	1	—2007.9	70034598
9	R840-224000-000	转向油缸 Steering cylinder	1		70035137
10	Q701B45-NPT1/16-G00	油杯 Grease nipple	4		11010345
11	N030-220006-000	销轴 Pin shaft	2		70024205
12	N030-220007-000	上联杆 Tie-rod bar	2		70024206

图1 转向桥(一)
Fig.1 Steering axle()

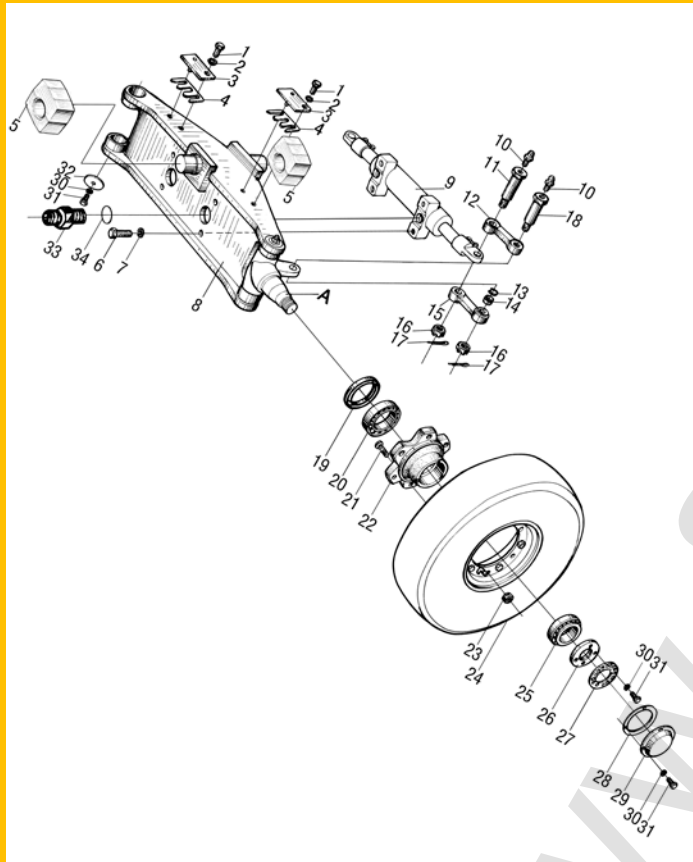
全部车型 All models of truck



序号 Item No.	代号 Part No.	名称 Description	数量 Q'ty	备注或适用车型 Remarks or Series No	物料码 Code No.
13	GB893.2-86	挡圈 28 Snap ring 28	4		20003997
14	GB9163-90	轴承 GE15ES-2RS Bearing	4		20003751
15	N030-220008-000	下联杆 Tie-rod bar	2		70024207
16	GB9459-88	螺母 M14 × 1.5 Nut M14 × 1.5	4		20003460
17	GB91-86	销 3.2 × 40 Pin 3.2 × 40	4		20005313
18	N030-220006-000	销轴 Pin shaft	2		70024205
19	GB13871-92	油封 FB60 × 90 × 8 Oil seal	2		20003450
20	GB297-94	轴承 30208 Bearing	2		20003738
21	N030-220010-000	联接螺栓 Bolt	12		70024209
22	N030-220012-001	转向轮毂 Hub	2	2004.11—	70024211
	N030-220012-000	转向轮毂 Hub	2	—2004.11	
23	N030-220009-000	球形螺母 Nut	12		70024208
24	N030-221000-000	转向轮胎总成 Steering wheel assembly	2		70024216

图1 转向桥(一)
Fig.1 Steering axle()

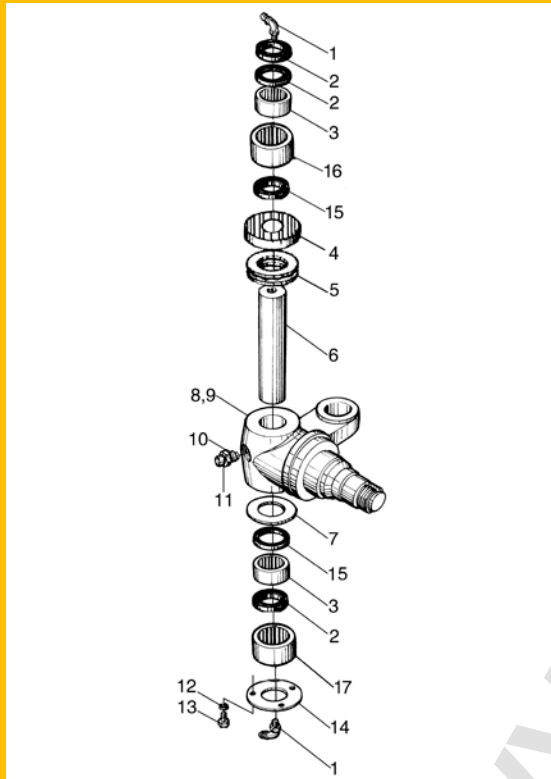
全部车型 All models of truck



序号 Item No.	代号 Part No.	名称 Description	数量 Q'ty	备注或适用车型 Remarks or Series No	物料码 Code No.
25	GB297-94	轴承 30305 Bearing	2		20003737
26	N030-220015-000	锁紧螺母 Lock nut	2		70024214
27	N030-220016-000	防松垫圈 Washer	2		70024215
28	N030-220013-000	纸垫 Gasket	2		70024215
29	N030-220014-000	端盖 End cover	2		70024213
30	GB93-87	垫圈 6 Washer 6	16		20000054
31	GB5783-86	螺栓 M6×12 Bolt M6×12	16		20000573
32	R840-220002-000	盖板 Cover	2	2007.9—	
	N030-220018-000	盖板 Cover	2	—2007.9	70025792
33	R960-220101-000	直通接头 Connector	2		70034597
34	JISB2401-P11-G00	O形密封圈 P11 O-ring	2		11007272

图2 转向桥(二)
Fig.2 Steering axle()

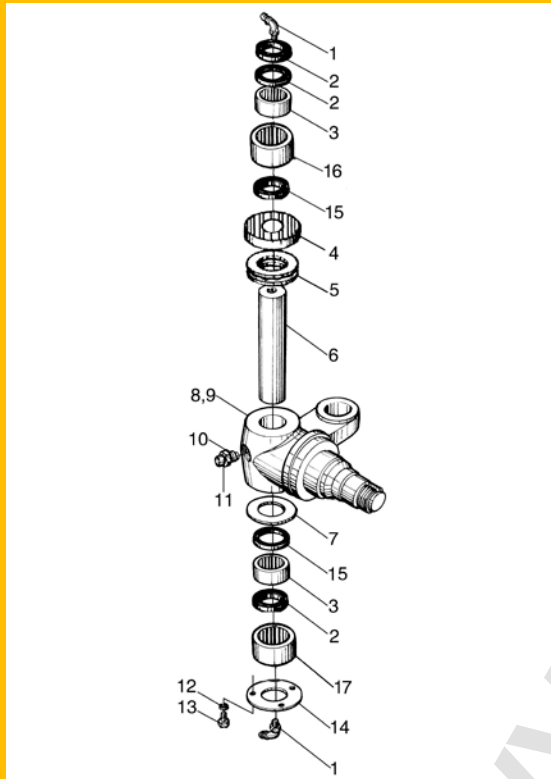
全部车型 All models of truck



序号 Item No.	代号 Part No.	名称 Description	数量 Q'ty	备注或适用车型 Remarks or Series No	物料码 Code No.
1	Q701B45-NPT1/8-G00	油杯 Grease nipple	4		11010346
2	N030-220021-000	油封 Oil seal	6		70023390
3	JB/T7918-95	轴承 K253230 Bearing	4	2007.9—	
	GB12764-91	轴承 HK2530 Bearing	4	—2007.9	20003731
4	GB4663-94	轴承 81205 Bearing	2		20003739
5	N030-220003-000	防尘套 Dustproof bush	2		70024202
6	N030-220002-000	主销 Pin	2		70024201
7	N030-220011-000	调整垫片 Adjusting shim	2 组		70024210
8	N030-220004-000	左转向节 Left steering knuckle	1		70024203
9	N030-220017-000	右转向节 Right steering knuckle	1		70026946
10	GB93-87	垫圈 10 Washer 10	2	2006.12—	20000003
	GB6171-86	螺母 M10×1.25 Nut M10×1.25	2	—2006.12	20001314
11	N163-220027-000	固定螺栓 Bolt	2	2006.12—	70047621

图2 转向桥(二)
Fig.2 Steering axle()

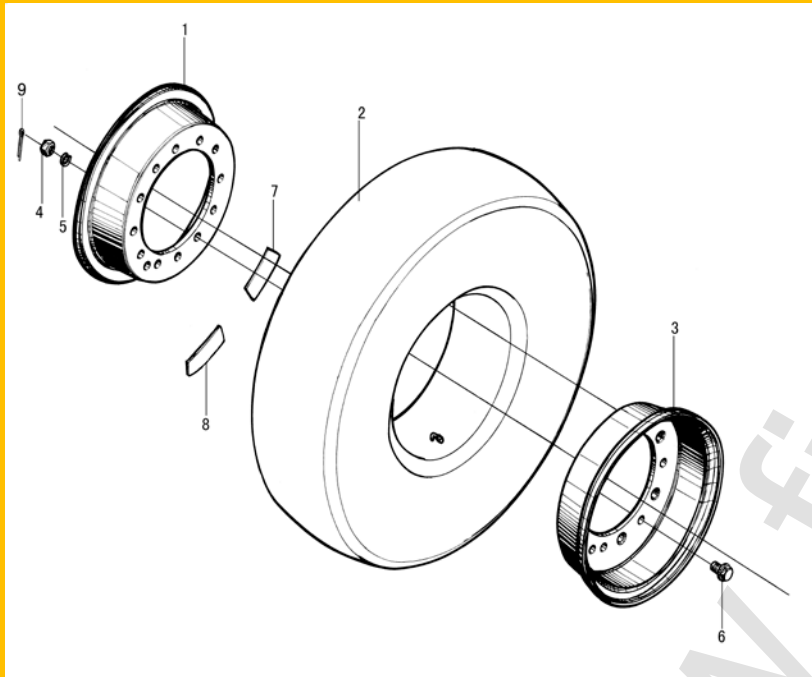
全部车型 All models of truck



序号 Item No.	代号 Part No.	名称 Description	数量 Q'ty	备注或适用车型 Remarks or Series No	物料码 Code No.
	N163-220018-000	紧定螺钉 Screw	2	—2006.12	70021963
12	GB93-87	垫圈 6 Washer 6	2		20000054
13	GB5783-86	螺栓 M6 × 12 Bolt M6 × 12	6		20000573
14	R840-220002-000	盖板 Plate	2	2007.9—	
	N030-220018-000	盖板 Plate	2	—2007.9	70025792
15	R840-220005-000	油封 Seal ring	2	2007.9—	
16	R840-220003-000	钢套 Sleeve	2	2007.9—	
17	R840-220004-000	钢套 Sleeve	2	2007.9—	

图3 转向车轮总成
Fig.3 Steering wheel assembly

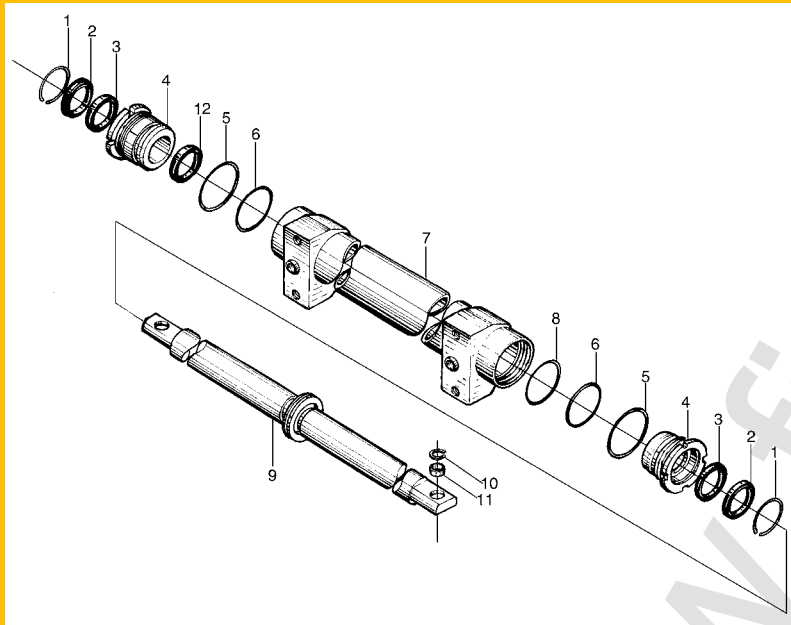
全部车型 All models of truck



序号 Item No.	代号 Part No.	名称 Description	数量 Q'ty	备注或适用车型 Remarks or Series No	物料码 Code No.
1	N030-221002-000	内轮辋 Inside wheel rim	1		70024333
2	GB2981-91	轮胎 5.00-8-10PR Tyre	1		20003103
3	N030-221001-000	外轮辋 Outside wheel rim	1		70024332
4	GB9457-88	螺母 M10 × 1.5 Nut M10 × 1.5	6		20005555
5	GB93-87	垫圈 10 Washer 10	6		20000001
6	N030-221003-000	螺栓 Bolt	6		70024334
7	N163-221003-000	标记 Mark	1		70022212
8	N163-221004-000	标记 Mark	1		70022213
9	GB91-86	销 2.5 × 20 Pin 2.5 × 20	6		20004243

图 4 转向油缸
Fig. 4 Steering cylinder

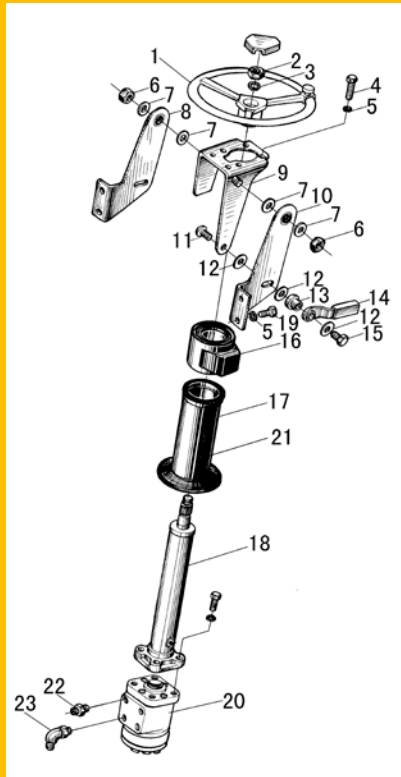
全部车型 All models of truck



序号 Item No.	代号 Part No.	名称 Description	数量 Q'ty	备注或适用车型 Remarks or Series No	物料码 Code No.
1	N030-224001-W00	钢丝挡圈 Snap ring	2		70024343
2	AR2342E5-G00	DKB 防尘圈 d40 Dustproof ring	2		11007809
3	FU0497K0-G00	ISI密封圈d40 Seal ring	2		11007646
4	R840-224001-W00	导向套 Guide bush	2		70044743
5	GB1235-76	O形密封圈 65×3.1 O-ring 65×3.1	2		20005330
6	GB1235-76	O形密封圈 60×3.5 O-ring 60×3.5	2		20005331
7	R840-224100-000	缸体 Cylinder body	1		70035138
8	PT0200600-TN46NA-G00	格莱圈 D60 Ring	1		11010219
9	N030-224100-W00	活塞杆组件 Piston rod assembly	1		70024344
10	GB893.1-86	挡圈 28 Snap ring	2		20004945
11	GB9163-90	轴承 GE15ES-2R S Bearing	2		20003751
12	SF-1-4025-G00	复合衬套 4025 Bush	2		11010218

图5 转向装置
Fig. 5 Steering device

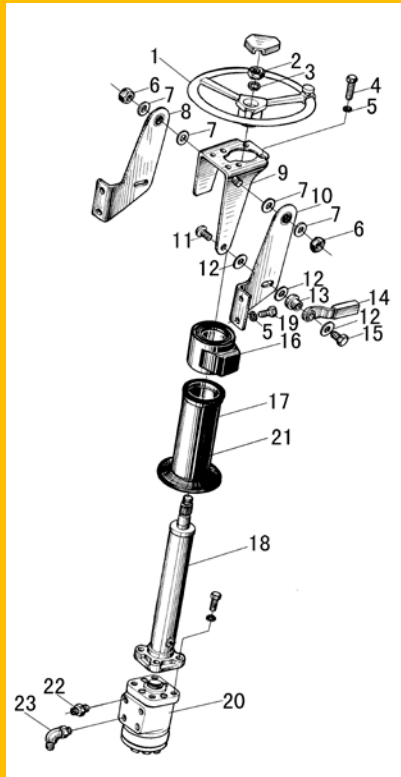
全部车型 All models of truck



序号 Item No.	代号 Part No.	名称 Description	数量 Q'ty	备注或适用车型 Remarks or Series No	物料码 Code No.
1	N163-211000-000	方向盘总成 Steering wheel assembly	1		70021940
2	GB6173-86	螺母 M16 × 1.5 Nut M16 × 1.5	1		20000880
3	GB93-87	垫圈 16 Washer 16	1		20000178
4	GB5783-86	螺栓 M10 × 35 Bolt M10 × 35	4		20000090
5	GB93-87	垫圈 10 Washer 10	8		20000003
6	GB6184-86	螺母 M10 Nut M10	2		20005033
7	N163-213001-000	垫圈 Washer	4		70022206
8	N163-213300-000	右立板总成 Right clamp assembly	1		70002209
9	N163-213200-000	支架体 Bracket	1		70022208
10	N163-213100-000	左立板总成 Left clamp assembly	1		70022207
11	N163-210006-000	夹紧螺栓 Bolt	4		70021938
12	N163-210004-000	垫圈 Washer	2		70021936
13	N163-210005-000	夹紧套 Sleeve	1		70021937

图5 转向装置
Fig. 5 Steering device

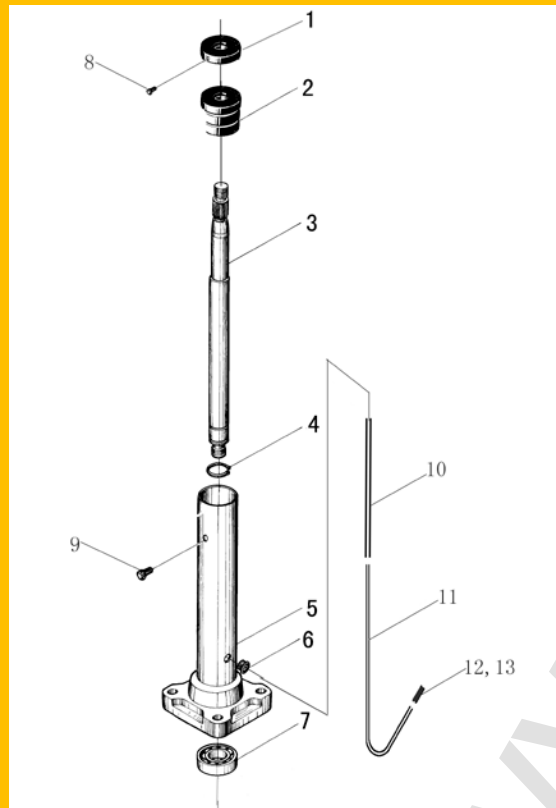
全部车型 All models of truck



序号 Item No.	代号 Part No.	名称 Description	数量 Q'ty	备注或适用车型 Remarks or Series No	物料码 Code No.
14	N163-215000-001	夹紧手柄 Handle	1	2007.9—	70049707
	N163-215000-000	夹紧手柄 Handle	1	—2007.9	70021943
15	N163-210003-000	螺栓 Bolt	1		70021935
16	N163-210001-000	转向管套 Sleeve	1	用于非电换向叉车	11007204
17	N163-210002-000	转向管套 Sleeve	1	用于非电换向叉车	11007205
18	N163-212000-001	转向管装置 Steering pipe device	1	2004.2—	70029884
	N163-212000-000	转向管装置 Steering pipe device	1	—2004.2	70030026
19	GB5786-86	螺栓 M10 × 1.25 × 20 Bolt	4		20000678
20	BZZ1-E63BA-G00	转向器 Orbitrol	1		11009910
21	N163-210007-000	转向管套 Sleeve	1	用于电换向叉车	70036034
22	N163-214000-000	管接头 Pipe connector	2	2007.1—	70047608
	N163-611800-000	管接头 Pipe connector	2	—2007.1	70022373
23	N163-216000-000	管接头 Pipe connector	2		70021944

图 6 转向管装置
Fig. 6 Steering pipe device

全部车型 All models of truck



序号 Item No.	代号 Part No.	名称 Description	数量 Q'ty	备注或适用车型 Remarks or Series No	物料码 Code No.
1	50W-423003A	导电圈 Conductive cover	1		70048102
2	N163-212006-000	绝缘套 Sleeve	1		70048346
3	N163-212005-000	转向轴 Steering shaft	1		70048343
4	GB894.1-86	挡圈 20 Snap ring 20	1		20001852
5	N163-212300-000	转向管总成 Steering pipe assembly	1		70048344
6	50W-423005A	护套 Sleeve	1		70048104
7	GB/T276-94	轴承 61904 Bearing	1		20001853
8	GB71-85	螺钉 M3 × 8 Screw M3 × 8	2		20005836
9	GB73-85	螺钉 M5 × 8 Screw M5 × 8	2		20002085
10	N163-212007-W00	玻璃丝套管 Sleeve	1		70048347
11	GB9328-88	导线 QFR1 × 1.0 黑 Line	1		20000435
12	DJ3011A-4-11-G00	单线圆柱复合插头 Plug	1		11011358
13	DJ211-4B-G00	圆柱形插头 Plug	1		11011357

www.fixprom.ru

第三部分 动力系统

PART III Power system

A CPC10/15/18N-RG26	B CPCD10/15/18N-RG26	C CPC10/15/18N-RW9	C1 CPC10/15/18N-RW8
C2 CPC10/15/18N-RW10	D CPCD10/15/18N-RW9	D1 CPCD10/15/18N-RW8	D2 CPCD10/15/18N-RW10
E CPQ10/15/18N-RW20	E1 CPQ10/15/18N-RW21	F CPQD10/15/18N-RW20	F1 CPQD10/15/18N-RW21
G CPC10/15/18N-RG26-J	H CPCD10/15/18N-RG26-J	I CPC10/15/18N-RW3	J CPCD10/15/18N-RW3
K CPQ10/15/18N-RW7	L CPQD10/15/18N-RW7	M CPCD10/15/18N-RW32	

序号 Item	名称 Description	适用车型 Series No.	页码 Page
图 1 Fig.1	动力系统 Drive system	A B G H	62
图 2 Fig.2	动力系统 Drive system	C C1C2 D D1D2	63
图 3 Fig.3	动力系统 Drive system	E E1 F F1	64
图 4 Fig.4	动力系统 Drive system	I J	65
图 5 Fig.5	动力系统 Drive system	K L	66
图 6 Fig.6	动力系统 Drive system	M	67
图 7 Fig.7	进气系统 Air intake system	A B G H K L	68
图 8 Fig.8	进气系统 Air intake system	C C1C2 D D1D2 E E1 F F1 I J	69

序号 Item	名称 Description	适用车型 Series No.	页码 Page
图 9 Fig.9	进气系统 Air intake system	M	70
图 10 Fig.10	高位进气 Air intake system		71
图 11 Fig.11	排气系统 Exhaust system	A B G H --2008.2	72
图 11-1 Fig.11-1	排气系统 Exhaust system	A B H 2008.2--	73
图 11-2 Fig.11-2	排气系统 Exhaust system	G 2008.2--	74
图 12 Fig.12	排气系统 Exhaust system	C C1C2 D D1D2	75
图 13 Fig.13	排气系统 Exhaust system	E E1 FF1	76
图 14 Fig. 14	排气系统 Exhaust system	I J	77
图 15 Fig.15	排气系统 Exhaust system	KL	78
图 16 Fig.16	排气系统 Exhaust system	M	79
图 17 Fig. 17	冷却系统 Cooling system	A B G H	80

序号 Item	名称 Description	适用车型 Series No.	页码 Page
图 18 Fig.18	冷却系统 Cooling system	C C1C2 D D1D2 I J	82
图 19 Fig.19	冷却系统 Cooling system	E E1 FF1K L	85
图 20 Fig.20	冷却系统 Cooling system	M	87
图 21 Fig.21	燃油系统 Fule system	A B G H	89
图 22 Fig.22	燃油系统 Fule system	C C1C2 D D1D2 I J	90
图 23 Fig.23	燃油系统 Fule system	E E1 FF1	92
图 24 Fig.24	燃油系统 Fule system	KL	93
图 25 Fig.25	燃油系统 Fule system	M	94
图 26 Fig.26	发动机安装 Engine mount	A B C C1C2 D D1D2 G H -2007.12	95
图 26-1 Fig.26-1	发动机安装 Engine mount	A B H 2008.01--	97
图 26-2 Fig.26-2	发动机安装 Engine mount	G 2008.01--	98
图 26-3 Fig.26-3	发动机安装 Engine mount	C C1C2 D D1D2 2008.01--	99

序号 Item	名称 Description	适用车型 Series No.	页码 Page
图 27 Fig.27	发动机安装 Engine mount	E E1 FF1 -2007.12	100
图 27-1 Fig.27-1	发动机安装 Engine mount	E E1 FF1 2008.01--	102
图 28 Fig.28	发动机安装 Engine mount	I J -2007.12	103
图 28-1 Fig.28-1	发动机安装 Engine mount	I J 2008.01--	104
图 29 Fig.29	发动机安装 Engine mount	KL -2007.12	105
图 29-1 Fig.29-1	发动机安装 Engine mount	KL 2008.01--	107
图 30 Fig.30	发动机安装 Engine mount		108

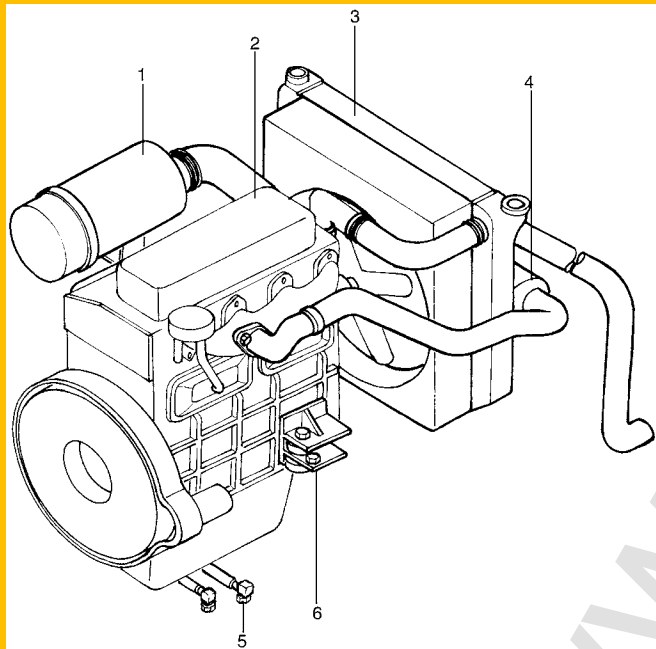
图 1 动力系统
Fig.1 Drive system

A CPC10/15/18N-RG26

H CPCD10/15/18N-RG26-J

B CPCD10/15/18N-RG26

G CPC10/15/18N-RG26-J



序号 Item No.	代号 PartNo.	名称 Description	数量 Q'ty	备注或适用 车型 Remarks or SeriesNo	物料码 CodeNo.
1	N030-310000-000	进气系统 Air intake system	1		70024138
2	NB485BPG-4A-G00	柴油机 Diesel engine	1	--2008.1	11001847
	NB485BPG-4B-G00	柴油机 Diesel engine	1	2008.1--	
3	N030-330000-000	冷却系统 Cooling system	1	A	70024140
	N040-330000-000	冷却系统 Cooling system	1	B H	70024454
	R839-330000-000	冷却系统 Cooling system	1	G	
4	N030-320000-002	排气系统 Exhaust system	1	A B H --2008.2	70024139
	N030-320000-003	排气系统 Exhaust system	1	A B H 2008.2--	
	R839-320000-000	排气系统 Exhaust system	1	G	
5	N840-340000-000	燃油系统 Fuel system	1		70035088
6	N030-350000-000	发动机安装 Engine mount	1	--2007.11	70024142
	R830-350000-000	发动机安装 Engine mount	1	2007.11--	
	R839-350000-000	发动机安装 Engine mount	1	G	

图2 动力系统
Fig.2 Drive system

C CPC10/15/18N-RW9

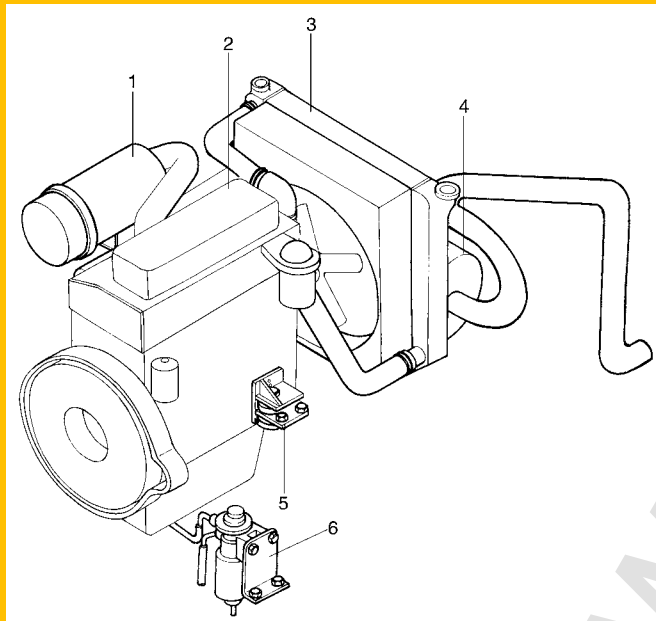
D CPCD10/15/18N-RW9

C1CPC10/15/18N-RW8

D1CPCD10/15/18N-RW8

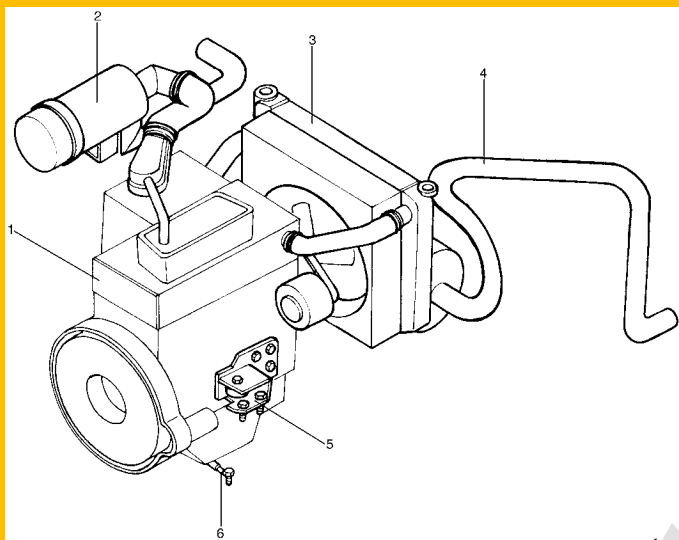
C2 CPC10/15/18N-RW10

D2CPCD10/15/18N-RW10



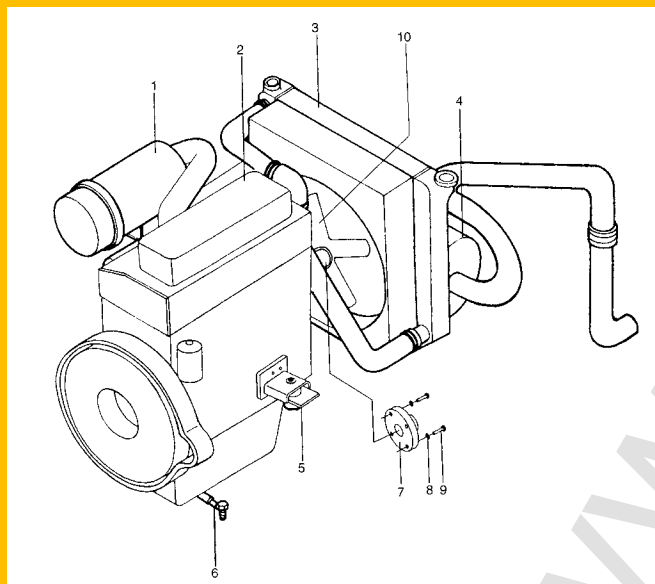
序号 Item No.	代号 PartNo.	名称 Description	数量 Q'ty	备注或适用 车型 Remarks or SeriesNo	物料码 CodeNo.
1	N041-310000-000	进气系统 Air intake system	1		70030142
2	C240PKJ-20-G00	柴油机 Diesel engine	1	C D	11002162
	C240PKJ-17-G00	柴油机 Diesel engine	1	C1D1	11008472
	C240PKJ-30-G00	柴油机 Diesel engine	1	C2D2	
3	N031-330000-000	冷却系统 Cooling system	1	CC1C2 -2006.10	70030773
	R831-330000-000	冷却系统 Cooling system	1	CC1C2 2006.11--	
	N041-330000-000	冷却系统 Cooling system	1	DD1D2 -2006.10	70030131
	R841-330000-000	冷却系统 Cooling system	1	DD1D2 2006.11-	70044717
4	N041-320000-002	排气系统 Exhaust system	1		70036741
	R841-32000-000	排气系统 Exhaust system	1		70044732
5	N041-350000-000	发动机安装 Engine mount	1		70030144
	R841-350000-000	发动机安装 Engine mount	1	--2008.1	Z0021162
	R841-350000-001	发动机安装 Engine mount	1	2008.1--	Z0035773
6	R841-340000-000	燃油系统 Fuel system	1		Z0014546

图3 动力系统		E CPQ10/15/18N-RW20	F CPQD10/15/18/N-RW20			
		E1 CPQ10/15/18N-RW21	F1CPQD10/15/18/N-RW21			
序号 Item No.	代号 PartNo.	名称 Description	数量 Q'ty	备注或适用 车型 Remarksor SeriesNo	物料码 CodeNo.	
1	H20- -G00	汽油发动机 Petrol engine	1	E F	11002136	
	K21	汽油发动机 Petrol engine	1	E1F1		
2	N042-310000-000	进气系统 Air intake system	1	E F	70026928	
	R845-310000-000	进气系统 Air intake system	1	E1F1		
3	N032-330000-000	冷却系统 Cooling system	1	E	70030698	
	N042-330000-000	冷却系统 Cooling system	1	F	70026918	
	R835-330000-000	冷却系统 Cooling system	1	E1		
	R845-330000-000	冷却系统 Cooling system	1	F1		
4	N042-320000-002	排气系统 Engine system	1		70026942	
5	N042-350000-000	发动机安装 Engine mount	1	--2008.1	70026931	
	R842-350000-000	发动机安装 Engine mount	1	2008.1--		
6	R842-340000-000	燃油系统 Fuel system	1		70035845	



--	--	--	--	--	--

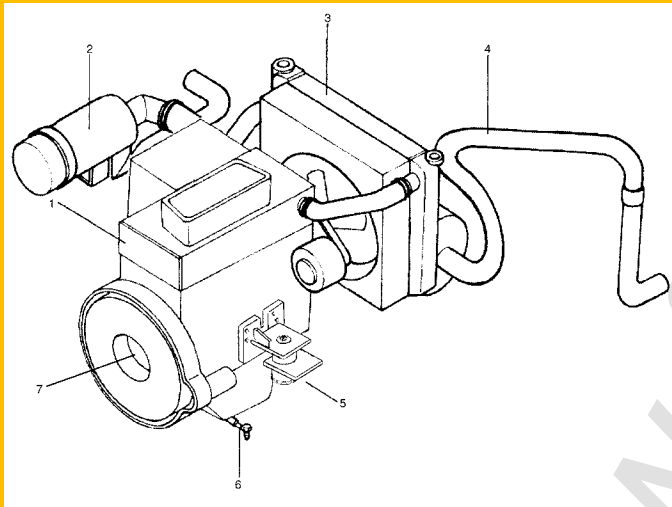
<p>图 4 动力系统 Fig.4 Drive system</p>	<p>I CPC10/15/18N-RW3 J CPCD10/15/18N-RW3</p>
--	---



序号 Item No.	代号 PartNo.	名称 Description	数量 Q'ty	备注或适用 车型 Remarks or SeriesNo	物料码 CodeNo.
1	R843-310000-000	进气系统 Air intake system	1		70040147
2	A2300-G00	柴油机 Diesel engine	1		11010478
3	R833-330000-000	冷却系统 Cooling system	1	I	
	R843-330000-000	冷却系统 Cooling system	1	J	70040142
4	R843-320000-000	排气系统 Exhaust system	1		70040157
5	R843-350000-000	发动机安装 Engine mount	1	--2008.1	Z0014548
	R843-350000-001	发动机安装 Engine mount	1	2008.1--	Z0035747
6	R841-340000-000	燃油系统 Fuel system	1		70035958
7	R843-300001-000	风扇垫块 Block for fan	1		70040164
8	GB93-87	垫圈 8 Washer	4		20000026
9	GB5782-86	螺栓 M8×40 Bolt	4		
10	F400-28-52—7—G00	风扇总成 Fan assembly	1		11010844

--	--	--	--	--	--

图5 动力系统 Fig5 Drive system	K CPQ10/15/18N-RW7 L CPQD10/15/18N-RW7
------------------------------	---

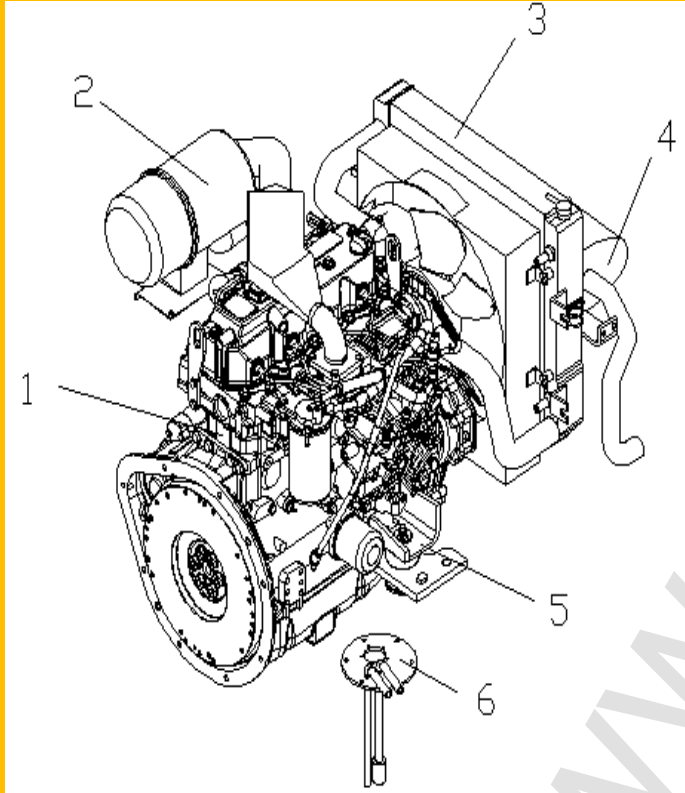


序号 Item No.	代号 PartNo.	名称 Description	数量 Q'ty	备注或适用 车型 Remarks or SeriesNo	物料码 CodeNo.
1	WF491GP-000-G00	汽油机 Petrol engine	1		11009954
2	R846-310000-000	进气系统 Air intake system	1		70039310
3	R846-330000-000	冷却系统 Cooling system	1	L	70039300
	R836-330000-000	冷却系统 Cooling system	1	K	70040760
4	R846-320000-000	排气系统 Exhaust system	1		70039306
5	R846-350000-000	发动机安装 Engine mout	1	--2008.1	70039291
	R846-350000-001	发动机安装 Engine mout	1	2008.1--	
6	R966-340000-000	燃油系统 Fuel system	1		70036921
7	GB/T276-94	轴承 6002-2Z Bearing	1		20000073

图 6 动力系统

Fig.6 Power system

MCPCD10/15/18N-RW32



序号 Item No.	代号 PartNo.	名称 Description	数量 Q'ty	备注或适用 车型 Remarks or SeriesNo	物料码 CodeNo.
1	4TNE92-HRJ-G00	柴油机 Diesel engine	1		
2	R9621-310000-000	进气系统 Air inlet system	1		
3	R844-330000-000	冷却系统 cooling system	1		
4	R844-320000-000	排气系统 Exhaust system	1		
5	R844-350000-000	发动机安装 Engine support	1		
6	R844-340000-000	燃油系统 Fuel system			

图7 进气系统
Fig.7 Air intake system

A CPC10/15/18N-RG26

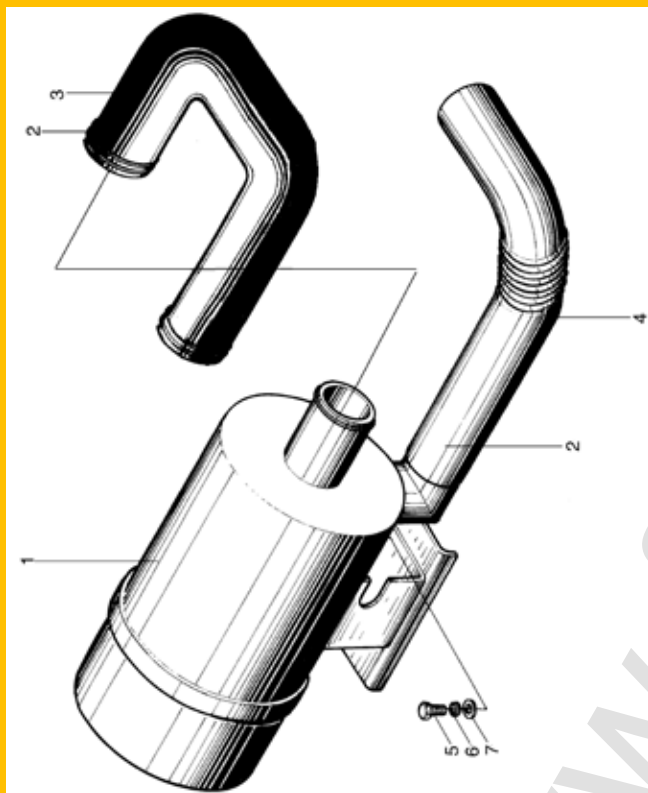
H CPCD10/15/18N-RG26-J

B CPCD10/15/18N-RG26

K CPQ10/15/18N-RW7

G CPC10/15/18N-RG26-J

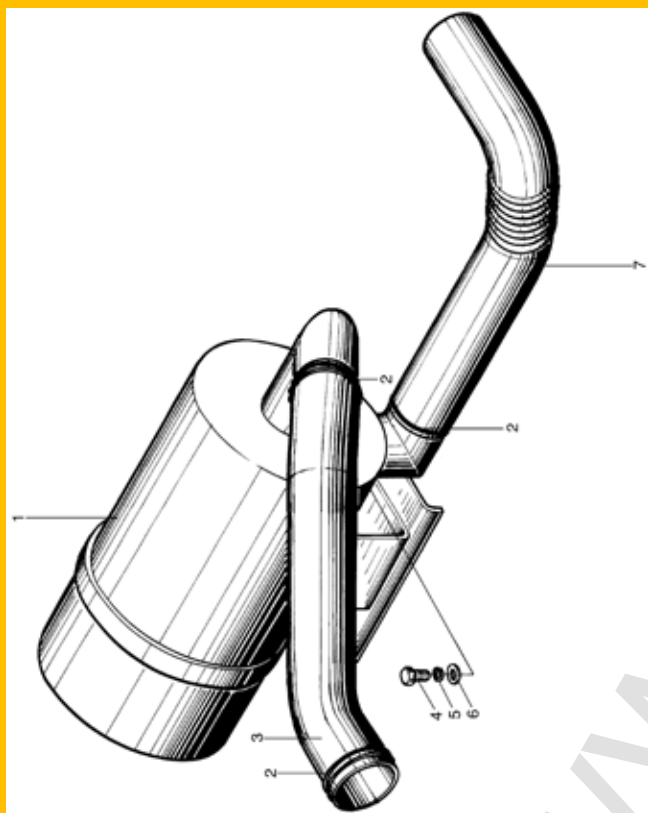
L CPQD10/15/18N-RW7



序号 Item No.	代号 PartNo.	名称 Description	数量 Q'ty	备注或适用 车型 Remarksor SeriesNo	物料码 CodeNo.
1	N030-311000-000	空气滤清器 Air cleaner	1		70024221
2	Q676-76-G00	环箍 76 Clamp	3	A B G H	11010626
	Q672-65-G00	双钢丝式环箍 65 Clamp	2	K L	
3	N030-310001-000	发动机进气管 Engine air intake pipe	1	A B G H	70024220
	R846-310001-000	发动机进气管 Engine air intake pipe	1	K L	70039311
4	N163-310001-000	进气管 Air intake pipe	1		70021971
5	GB5783-86	螺栓 M8×16 Bolt	2		20000107
6	GB93-87	垫圈 8 Washer	2		20000026
7	GB97.1-85	垫圈 8 Washer	2		20000034

图8 进气系统
Fig.8 Air intake system

C CPC10/15/18N-RW9 C1 CPC10/15/18N-RW8 C2 CPC10/15/18N-RW10 D
 CPCD10/15/18N-RW9 D1 CPCD10/15/18N-RW8 D2 CPCD10/15/18N-RW10 E
 CPQ10/15/18N-RW20E1CPQ10/15/18N-RW21
 F CPQD10/15/18N-RW20 F1 CPQD10/15/18N-RW21 I CPC10/15/18N-RW3 J
 CPCD10/15/18N-RW3

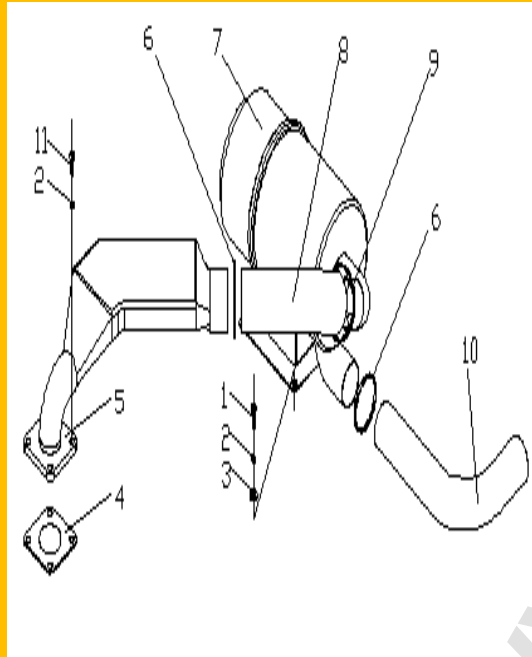


序号 Item No.	代号 PartNo.	名称 Description	数量 Q'ty	备注或适用 车型 Remarks or SeriesNo	物料码 CodeNo.
1	N042-311000-000	空气滤清器 Air cleaner	1		70036929
2	Q676-76-G00	双钢丝式环箍 76 Clamp	3		11002026
	Q672-65-G00	双钢丝式环箍 76 Clamp	2	I J	W0000493
3	N042-310001-000	发动机进气管 Engine air intake pipe	1	E F	70026038
	R845-310001-000	发动机进气管 Engine air intake pipe	1	E1F1	
	R843-310001-000	发动机进气管 Engine air intake pipe	1	I J	70040148
	N041-310001-000	发动机进气管 Engine air intake pipe	1	CC1C2 DD1D2	70030143
4	GB5783-86	螺栓 M8×16 Bolt	2		20000107
5	GB93-87	垫圈 8 Washer	2		20000026
6	GB97.1-85	垫圈 8 Washer	2		20000034
7	N163-310001-000	进气管 Air intake pipe	1		70021971

图9 进气系统

Fig.9 Air inlet system

M CPCD10/15/18N-RW32



序号 Item No.	代号 PartNo.	名称 Description	数量 Q'ty	备注或适用 车型 Remarks or SeriesNo	物料码 CodeNo.
1	GB5783-86	螺栓 M8 × 16 Bolt M8 × 16	2		
2	GB93-87	垫圈 6 Washer 6	4		
3	GB97.1-85	垫圈 6 Washer 6	2		
4	R9621-310002-000	垫片 Shim	1		
5	R9621-310002-000	进气接管 Air inlet pipe	1		
6	Q672-75-G00	双钢丝式环箍 75 Clamp	2		
7	N163-311000-000	空气滤清器 Air cleaner	1		
8	R9621-310001-000	发动机进气管 Air inlet pipe to engine	1		
9	Q672-60-G00	双钢丝式环箍 60 Clamp	1		
10	N163-310001-000	进气管 Air inlet pipe	1		

	11	GB5783-86	螺栓 M8 × 20 Bolt M8 × 20	2		
--	----	-----------	----------------------------	---	--	--

图 10 高位进气系统
Fig. 10 Air intake system

ALL

序号 Item No.	代号 Part No.	名称 Description	数量 Q'ty	备注或适用 车型 Remarks or Series No	物料码 Code No.
1	N163-830006-500	盖板 Cover	1		
2	R960-830001-510	右支撑腿 Right pillar assembly	1		
3	R960-830003-510	接管 Pipe	1		
4	R960-830004-500	封板	1		
5	KA12-G00	空气预滤器 Air cleaner	1		

图 11 排气系统
Fig. 11 Exhaust system

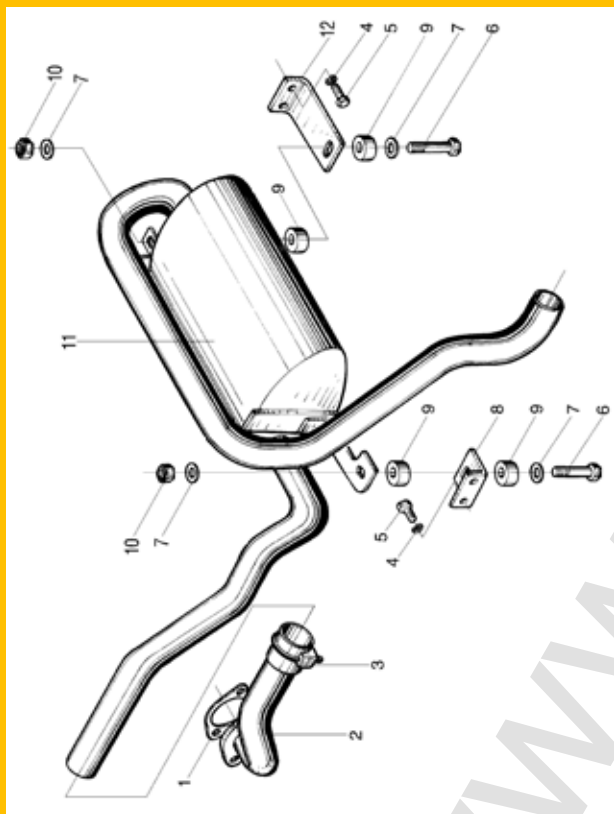
A CPC10/15/18N-RG26

B CPCD10/15/18N-RG26

G CPC10/15/18N-RG26-J

H CPCD10/15/18N-RG26-J

--2008.02



序号 Item No.	代号 PartNo.	名称 Description	数量 Q'ty	备注或适用 车型 Remarks or SeriesNo	物料码 CodeNo.
1	N030-320001-000	排气管垫片 Exhaust pipe gasket	1		70012430
2	N030-321000-001	排气管 Exhaust pipe	1		70024225
3	QY125-32300-000	抱箍 Clamp	2		70027096
4	GB93-87	垫圈 8 Washer	4		20000026
5	GB5786-86	螺栓 M8×1×20 Bolt	4		20003709
6	GB5783-86	螺栓 M8×65 Bolt	2		20003709
7	GB96-85	垫圈 8 Washer	4		20001284
8	N030-320003-001	消声器左支架 Muffler left bracket	1		
	N030-320003-002	消声器左支架 Muffler left bracket	1		70024224
9	N163-320100-000	环状减震垫 Ringlike shock pad	4		70036076
10	GB1337-77	螺母 MB Nut	2		20000877
11	N030-322000-001	消声器总成 Muffler assembly	1		70024226
	N030-322000-002	消声器总成 Muffler assembly	1		70043776
12	N030-320002-001	消声器右支架 Muffler right bracket	1		70036615

		N030-320002-002	消声器右支架 Muffler right bracket	1		70044733
--	--	-----------------	---------------------------------	---	--	----------

图 11 —1 排气系统 Fig.11 —1 Exhaust system	A CPC10/15/18N-RG26	H CPCD10/15/18N-RG26-J
	B CPCD10/15/18N-RG26	
		2008.02--

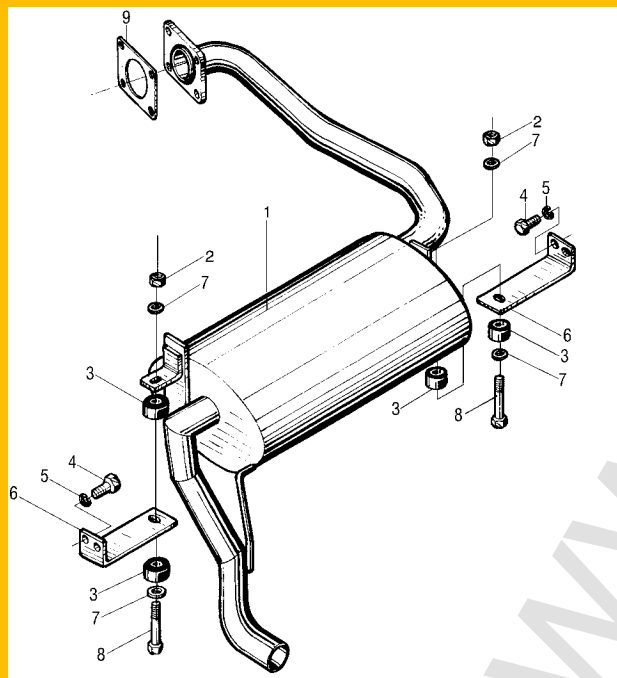
--	--	--	--	--	--

图 11—2 排气系统 Fig. 11—2 Exhaust system	G CPC10/15/18N-RG26-J					
	2008.2--					
	序号 Item No.	代号 PartNo.	名称 Description	数量 Q'ty	备注或适用 车型 Remarks or SeriesNo	物料码 CodeNo.
	1	N030-320001-000	排气管垫片 Exhaust pipe gasket	1		70012430
	2	N030-322000-003	消声器总成 Muffler assembly	1		
	3	GB5783-86	螺栓 M8×65 Bolt	2		20003709
	4	GB1337-77	螺母 M8 Nut	2		20000877
	5	GB96-85	垫圈 8 Washer	4		20001284
	6	N163-320100-000	环状减震垫 Ringlike shock pad	4		70036076

图 12 排气系统
Fig.12 Exhaust system

CCPC10/15/18N-RW9
C1CPC10/15/18N-RW8
C2 CPC10/15/18N-RW10

DCPCD10/15/18N-RW9
D1CPCD10/15/18N-RW8
D2CPCD10/15/18N-RW10



序号 Item No.	代号 PartNo.	名称 Description	数量 Q'ty	备注或适用 车型 Remarks or SeriesNo	物料码 CodeNo.
1	N041-321000-001	消声器总成 Muffler assembly	1	-2006.9	70030152
	R841-321000-000	消声器总成 Muffler assembly	1	2006.9--	70044734
2	GB1337-77	螺母 M8 Nut	2		20000877
3	N163-320100-000	环状减震垫 Ringlike shock pad	4		70036076
4	GB5786-86	螺栓 M8×1×20 Bolt	4		20003742
5	GB93-87	垫圈 8 Washer	4		20000026
6	N030-320002-001	消声器右支架 Muffler right bracket	2		70036615
	N030-320002-002	消声器右支架 Muffler right bracket	2		70044733
7	GB96-85	垫圈 8 Washer	4		20001284
8	GB5783-86	螺栓 M8×65 Bolt	2		20003709
9	N121-320001-000	垫片 1.75 Gasket	1		70026308

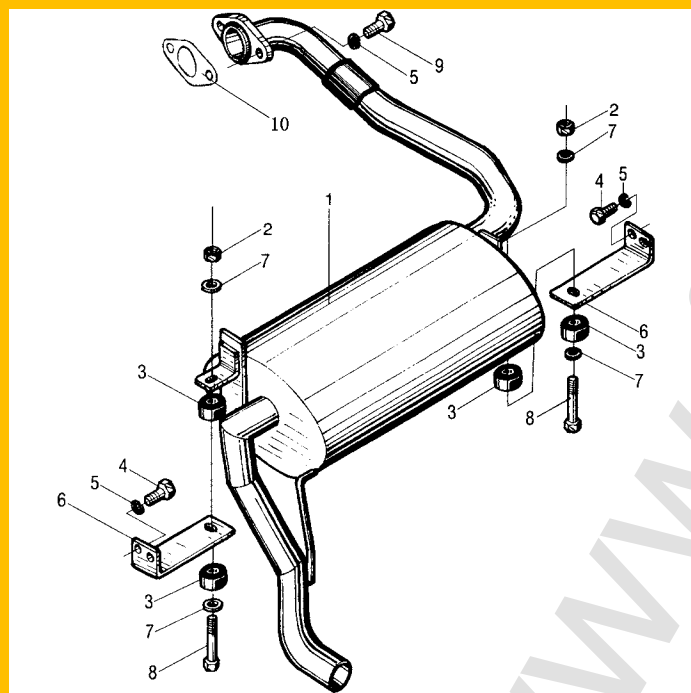
图 13 排气系统
Fig.13 Exhaust system

E CPQ10/15/18N-RW20

E1CPQ10/15/18N-RW21

F CPQD10/15/18/N-RW20

F1CPQD10/15/18/N-RW21

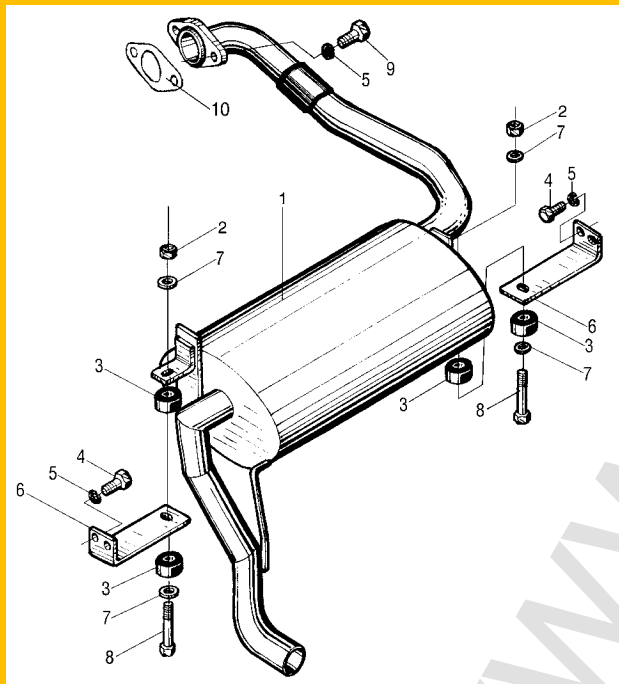


序号 Item No.	代号 PartNo.	名称 Description	数量 Q'ty	备注或适用 车型 Remarks or SeriesNo	物料码 CodeNo.
1	N042-321000-001	消声器总成 Muffler assembly	1	-2006.5	70026359
	N042-321000-002	消声器总成 Muffler assembly	1	2006.5--	70043775
2	GB1337-77	螺母 M8 Nut	2		20000877
3	N163-320100-000	环状减震垫 Ringlike shock pad	4		70036076
4	GB5786-86	螺栓 M8×1×20 Bolt	4		20003742
5	GB93-87	垫圈 8 Washer	6		20000026
6	N030-320002-001	消声器右支架 Muffler right bracket	2	--2006.5	70036615
	N030-320002-002	消声器右支架 Muffler right bracket	2	2006.5--	70044733
7	GB96-85	垫圈 8 Washer	4		2001284
8	GB5783-86	螺栓 M8×65 Bolt	2		20003709

	9	GB6170-86	螺母 M8 Nut	2		20000031

图 14 排气系统
Fig.14 Exhaust system

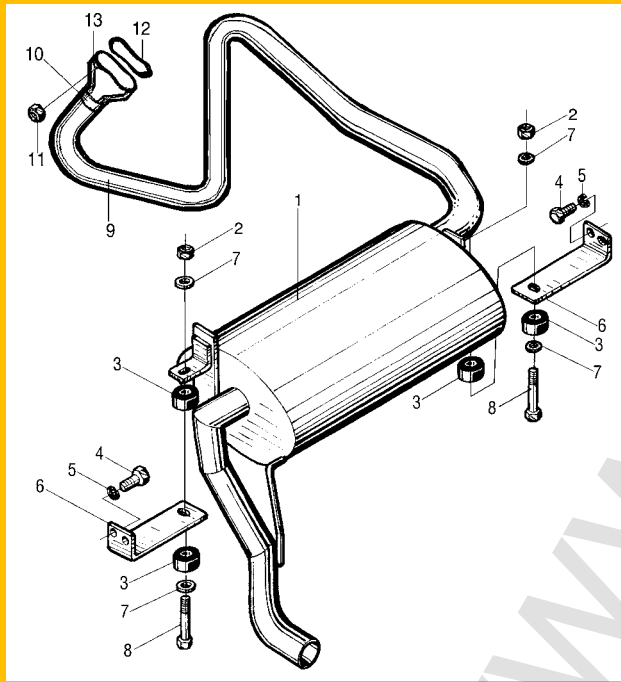
I CPC10/15/18N-RW3
J CPCD10/15/18N-RW3



序号 Item No.	代号 PartNo.	名称 Description	数量 Q'ty	备注或适用 车型 Remarks or SeriesNo	物料码 CodeNo.
1	R843-321000-000	消声器总成 Muffler	1		70040159
2	GB1337-88	螺母 M8 Nut	2		20000877
3	N163-320100-000	环状减震垫 Ringlike shock pad	4		70036076
4	GB5786-86	螺栓 M8×1×20 Bolt	4		20003742
5	GB93-87	垫圈 8 Washer	6		20000026
6	N030-320002-002	消声器右支架 Muffler right bracket	2		70036615
7	GB96-85	垫圈 8 Washer	4		20001284
8	GB5783-86	螺栓 M8×65 Bolt	2		20003709
9	GB5783-86	螺栓 M8×25 Bolt	2		20000367
10	R843-320001-000	垫片 1.75 Seal gasket	1		70040158

图 15 排气系统
Fig.15 Exhaust system

K CPQ10/15/18N-RW7
L CPQD10/15/18N-RW7



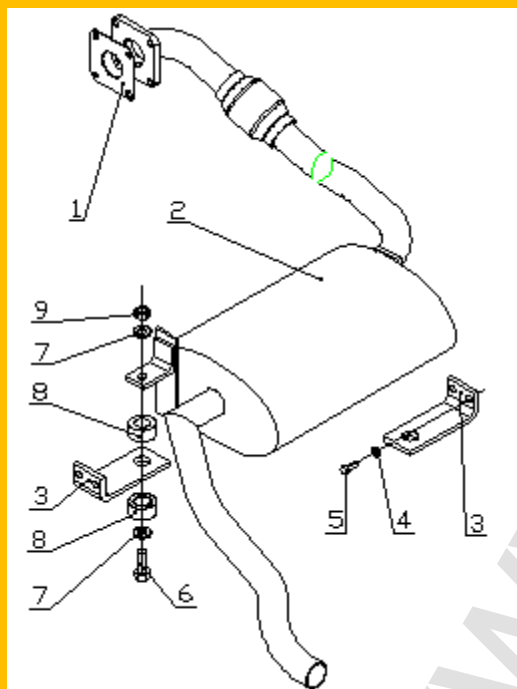
序号 Item No.	代号 PartNo.	名称 Description	数量 Q'ty	备注或适用 车型 Remarks or SeriesNo	物料码 CodeNo.
1	R846-321000-000	消声器总成 Muffler	1		70039307
2	GB1337-88	螺母 M8 Nut	2		70035228
3	N163-320100-000	环状减震器 Ringlike dampener	4		70036076
4	GB5786-86	螺栓 M8×1×20 Bolt	4		20003742
5	GB93-87	垫圈 8 Washer	4		20000026
6	N030-320002-002	消声器支架 Muffler left bracket	2		70044733
7	GB96-85	垫圈 8 Washer	4		20001284
8	GB5783-86	螺栓 M8×65 Bolt	2		20003709
9	R846-322000-000	排气管 Exhaust pipe	1		70039553
10	QY125-323000-000	抱箍 Clamp	2		70027096
11	R966-322000-G00	组合螺母 Nut	3		11010267

	12	R966-320001-000	排气管垫片 Seal gasket	1		70039227
	13	R966-320002-000	排气接管 Exhaust pipe	1		70039228

图 16 排气系统

Fig.16 Exhaust system

MCPCD10/15/18N-RW32



序号 Item No.	代号 PartNo.	名称 Description	数量 Q'ty	备注或适用 车型 Remarks or SeriesNo	物料码 CodeNo.
1	R568-320002-000	垫片 Shim	1		
2	R844-321000-000	消声器总成 Muffler assembly	1		
3	N030-320002-002	消声器右支架 Right suport	2		
4	GB93-87	垫圈 8 Washer	4		
5	GB5786-86	螺栓 M8 X1 X20 Bolt	4		
6	GB5783-86	螺栓 M8 X65 Bolt	2		
7	GB96-85	垫圈 8 Waher	4		
8	N163-320100-000	环状减震垫 Rubber shim	4		

	9	GB1337-77	螺母 M8 Nut	2		

图 17 冷却系统 Fig.17 Cooling system	A CPC10/15/18N-RG26 H CPCD10/15/18N-RG26-J					
	B CPCD10/15/18N-RG26 G CPC10/15/18N-RG26-J					
	序号 Item No.	代号 PartNo.	名称 Description	数量 Q'ty	备注或适用 车型 Remarks or SeriesNo	物料码 CodeNo.
	1	N030-331000-000	散热器总成 Radiator assembly	1	A G ---2006.5	70024233
		N030-334000-000	散热器总成 Radiator assembly	1	A G 2006.6--	70043520
		N040-331000-000	散热器总成 Radiator assembly	1	B H --2006.5	70024459
		N040-334000-000	散热器总成 Radiator assembly	1	B H 2006.6--	70042924
	2	N163-333000-000	缓冲垫 Cushion	4	--2007.6	70021986
		N163-333000-001	缓冲垫 Cushion	4	2007.6--	70048979
	3	N030-330100-000	水箱左支架 Water box left brake	1	G 无	70024231

	4	N030-330200-000	水箱右支架 Water box right brake	1	G 无	70024232
	5	GB96-85	垫圈 6 Washer	8		20000055
	6	GB93-87	垫圈6 Washer	8		20000054
	7	GB5782-86	螺栓 M6×30 Bolt	4		20000047
	8	GB5783-86	螺栓 M8×20 Bolt	2	G 无	20000048

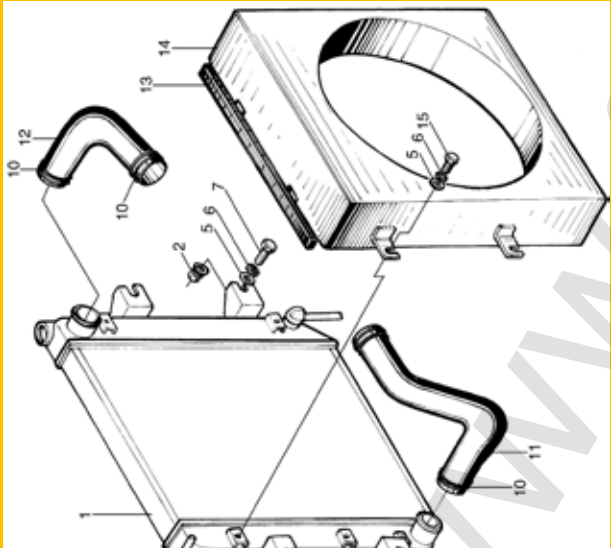
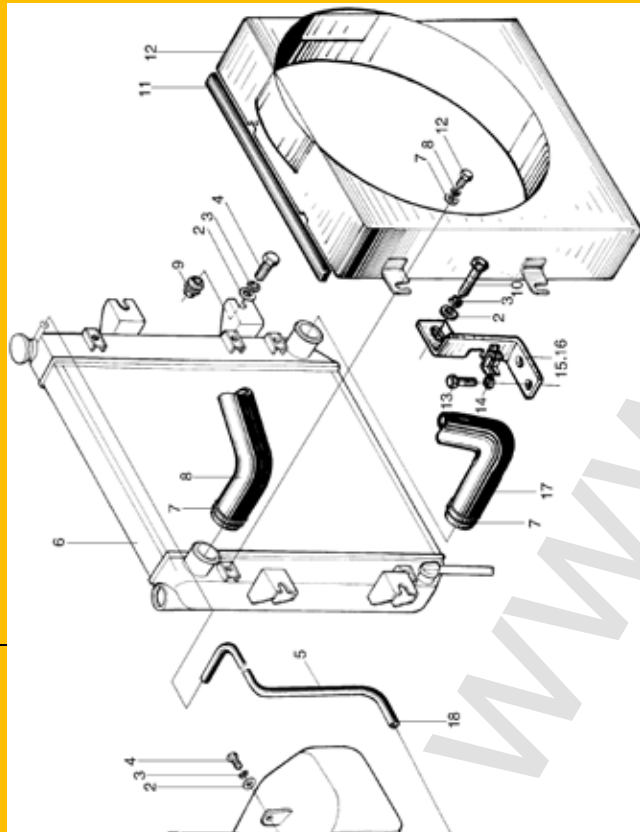
图 17 冷却系统 Fig.17 Cooling system	A CPC10/15/18N-RG26	H CPCD10/15/18N-RG26-J					
	B CPCD10/15/18N-RG26	G CPC10/15/18N-RG26-J					
	序号 Item No.	代号 PartNo.	名称 Description	数量 Q'ty	备注或适用 车型 Remarks or SeriesNo	物料码 CodeNo.	
	9	GB93-87	垫圈 8 Washer	2	G 无	20000026	
	10	Q672-45-G00	双钢丝式环箍45 Clamp	4		11000953	
	11	N030-330002-000	散热器出水管 Rubber pipe for outlet	1		70024230	
	12	N030-330001-000	散热器进水管 Rubber pipe for inlet	1		70024228	
	13	N030-330003-000	密封条 Seal strip	1		70024457	
	14	N030-332000-000	护风圈总成 Fan shroud assembly	1		70024234	
	15	GB5783-86	螺栓 M6×16 Bolt	4		20000240	

图 18 冷却系统
Fig.18 Cooling system

CCPC10/15/18N-RW9
C1CPC10/15/18N-RW8
C2 CPC10/15/18N-RW10

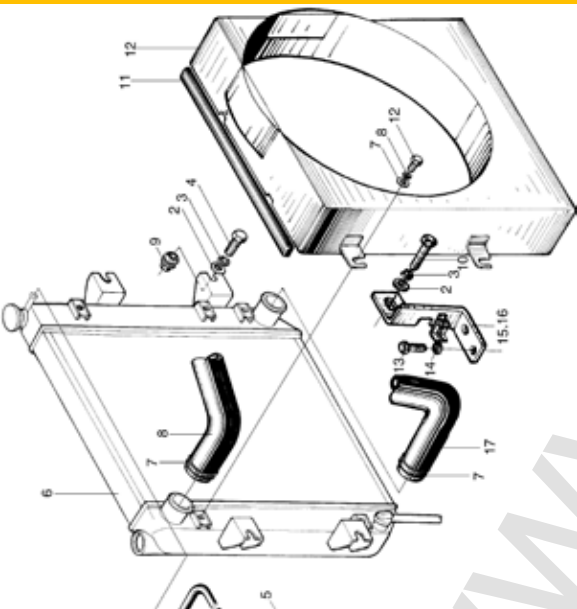
DCPCD10/15/18N-RW9
D1CPCD10/15/18N-RW8
D2CPCD10/15/18N-RW10

I CPC10/15/18N-RW3
J CPCD10/15/18N-RW3



序号 Item No.	代号 PartNo.	名称 Description	数量 Q'ty	备注或适用 车型 Remarks or SeriesNo	物料码 CodeNo.
1	N163-330100-G00	膨胀水箱21710 40K01 Expansion water box	1		11007215
2	GB96-85	垫圈 6 Washer	10		20000055
3	GB93-87	垫圈 6 Washer	10		20000054
4	GB5783-86	螺栓 M6×16 Bolt	6		20003405
5	N041-330001-W00	输水胶管 8× 12 Rubber pipe	1		70030137
6	N031-331000-000	散热器总成 Radiator assembly	1	CC1C2I -2006.11	70030774
	N031-334000-000	散热器总成 Radiator assembly	1	CC1C2I 2006.11-	70043757
	N041-331000-000	散热器总成 Radiator assembly	1	DD1D2J -2006.11	70030133

		N041-334000-000	散热器总成 Radiator assembly	1	DD1D2J 2006.11-	70044719
	7	Q672-45-G00	双钢丝式环箍 45 Clamp	4	CC1C2 DD1D2	11000953
		Q672-45-G00	双钢丝式环箍 45 Clamp	2	I J	

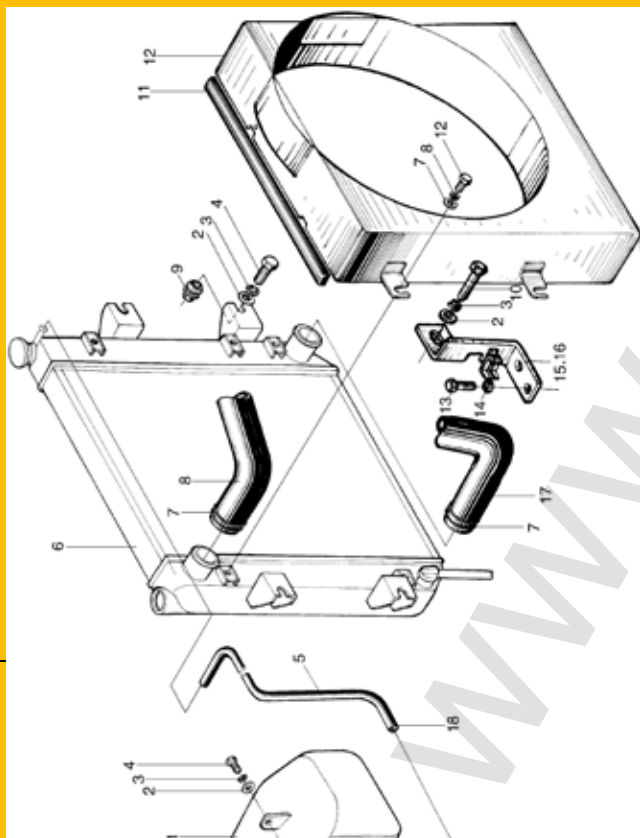
图 18 冷却系统 Fig.18 Cooling system	CCPC10/15/18N-RW9	D1CPCD10/15/18N-RW8				
	C1CPC10/15/18N-RW8	I CPC10/15/18N-RW3				
	DCPCD10/15/18N-RW9	J CPCD10/15/18N-RW3				
	序号 Item No.	代号 PartNo.	名称 Description	数量 Q'ty	备注或适用 车型 Remarks or SeriesNo	物料码 CodeNo.
	8	N041-330001-000	散热器进水管 Rubber pipe for inlet	1	CC1C2 DD1D2 -2006.10	70030132
		N841-330002-000	散热器进水管 Rubber pipe for inlet	1	CC1C2 DD1D2 2006.11--	70044718
		R843-330002-000	散热器进水管 Rubber pipe for inlet	1	I J	70040143
	9	N163-333000-000	缓冲垫 Cushion	4	--2007.6	70021986
		N163-333000-001	缓冲垫 Cushion	4	2007.6--	70021986
	10	GB5782-86	螺栓M6×30 Bolt	4		20000047

	11	N030-330003-000	密封条 Seal strip	1		70024457
	12	N041-332000-000	护风圈总成 Fan shroud assembly	1	CC1C2 DD1D2 -2006.11	70030134
		R841-332000-000	护风圈总成 Fan shroud assembly	1	CC1C2 DD1D2 2006.11-	70044720

图 18 冷却系统
Fig.18 Cooling system

CCPC10/15/18N-RW9
C1CPC10/15/18N-RW8
DCPCD10/15/18N-RW9

D1CPCD10/15/18N-RW8
I CPC10/15/18N-RW3
J CPCD10/15/18N-RW3



序号 Item No.	代号 PartNo.	名称 Description	数量 Q'ty	备注或适用 车型 Remarks or SeriesNo	物料码 CodeNo.
	R843-332000-000	护风圈总成 Fan shroud assembly	1	I J	70040144
13	GB5783-86	螺栓 M8×20 Bolt	2		20000048
14	GB93-87	垫圈 8 Washer	2		20000026
15	N030-330100-000	水箱左支架 Water box left bracket	1		70024231
16	N030-330200-000	水箱右支架 Water box right bracket	1		70024232
17	N041-330002-000	散热器出水管 Rubber pipe for outlet	1	CC1C2 DD1D2 -2006.11	70030136
	R841-330001-000	散热器出水管 Rubber pipe for outlet	1	CC1C2 DD1D2 2006.11-	70044722
	N843-330001-000	散热器出水管 Rubber pipe for outlet	1	I J	70040146

	18	Q672-12-G00	双钢丝式环箍12 Clamp	1	CC1C2 DD1D2	
		Q672-38-G00	双钢丝式环箍38 Clamp	2	I J	

图 19 冷却系统

Fig.19 Cooling system

E CPQ10/15/18N-RW20

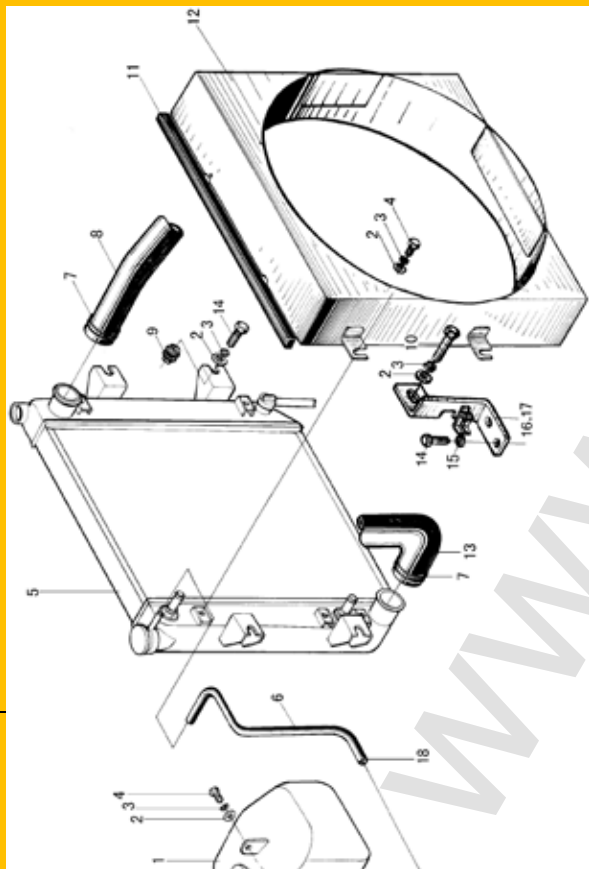
E1CPQ10/15/18N-RW21

K CPQ10/15/18N-RW7

F CPQD10/15/18/N-RW20

F1CPQD10/15/18/N-RW21

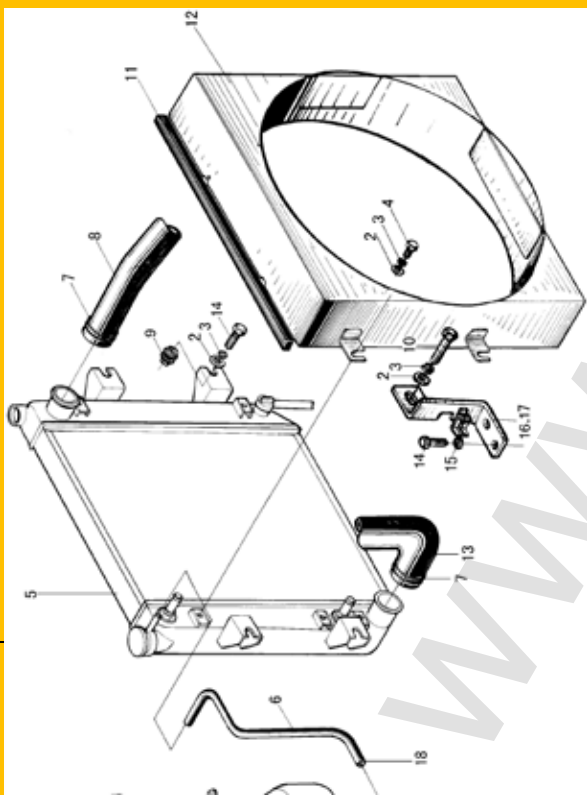
L CPQD10/15/18N-RW7



序号 Item No.	代号 PartNo.	名称 Description	数量 Q'ty	备注或适用 车型 Remarks or SeriesNo	物料码 CodeNo.
1	N163-330100-G00	膨胀水箱21710 40K01 Expansion water box	1		11007215
2	GB96-85	垫圈 6 Washer	10		20000055
3	GB93-87	垫圈 6 Washer	10		20000054
4	GB5783-86	螺栓 M6×16 Bolt	6		20003405
5	N030-331000-000	散热器总成 Radiator assembly	1	E K --2006.5	70024233
	N030-334000-000	散热器总成 Radiator assembly	1	E K 2006.5--	70043520
	N030-334000-000	散热器总成 Radiator assembly	1	E1	70043520
	N040-331000-000	散热器总成 Radiator assembly	1	F L --2006.5	70024459
	N040-334000-000	散热器总成 Radiator assembly	1	F L 2006.5--	70042942

		N040-334000-000	散热器总成 Radiator assembly	1	F1	70042942
6		N042-330001-W00	输水胶管 8×12 Rubber pipe	1		70026036
7		Q672-45-G00	双钢丝式环箍 45 Clamp	4		11000953
8		N042-330001-000	散热器进水管 Rubber pipe for inlet	1	E F	70026036
		R845-330001-000	散热器进水管 Rubber pipe for inlet	1	E1F1	
		R966-330001-000	散热器进水管 Rubber pipe for inlet	1	K L	70036915

图 19 冷却系统 Fig.19 Cooling system	E CPQ10/15/18N-RW20	E1CPQ10/15/18N-RW21	K CPQ10/15/18N-RW7
	F CPQD10/15/18/N-RW20	F1CPQD10/15/18/N-RW21	L CPQD10/15/18N-RW7



序号 Item No.	代号 PartNo.	名称 Description	数量 Q'ty	备注或适用 车型 Remarks or SeriesNo	物料码 CodeNo.
9	N163-333000-000	缓冲垫 Cushion	4	--2007.6	70021986
	N163-333000-001	缓冲垫 Cushion	4	2007.6--	
10	GB5782-86	螺栓M6×30 Bolt	4		20000047
11	N030-330003-000	密封条 Seal strip	1		70024457
12	N042-332000-000	护风圈总成 Fan shroud assembly	1	E F	70026262
	R845-332000-000	护风圈总成 Fan shroud assembly	1	E1F1	
	R846-332000-000	护风圈总成 Fan shroud assembly	1	K L	90039301
13	N042-330002-000	散热器出水管 Rubber pipe for outlet	1	E F	70026138
	R845-330002-000	散热器出水管 Rubber pipe for outlet	1	E1F1	

		R846-330001-000	散热器出水管 Rubber pipe for outlet	1	K L	70039305
	14	GB5783-86	螺栓 M8×20 Bolt	2		20000048
	15	GB93-87	垫圈 8 Washer	2		20000026
	16	N030-330100-000	水箱左支架 Water box left bracket	1		70024231
	17	N030-330200-000	水箱右支架 Water box right bracket	1		70024232
	18	Q672-12-G00	双钢丝式环箍 12 Clamp	1		

图 20 冷却系统

Fig20 Cooling system

M CPCD10/15/18N-RW32

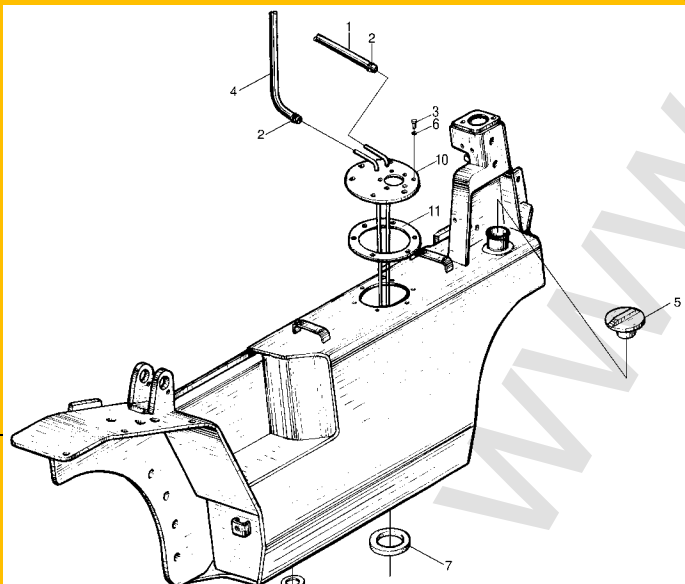
序号 Item No.	代号 PartNo.	名称 Description	数量 Q'ty	备注或适用 车型 Remarks or SeriesNo	物料码 CodeNo.
1	Q672-42-G00	双钢丝式环箍 42 Clamp	3		
2	R844-330001-000	水箱进水胶管 Rubber pipe for inlet	1		
3	R844-332000-000	护风圈总成 Fan shroud assembly	1		
4	N150-330003-00	密封条	1		
5	R844-331000-000	散热器总成 Radiator assembly	1		
6	Q672-12-G00	双钢丝式环箍 12	1		
7	R844-330001-W00	输水胶管 8× 12 Rubber pipe	1		

	8	N163-330100-G00	膨胀水箱 2171040K01 Expansion water box	1		
	9	GB5783-86	螺栓 M16 × 16 Bolt	6		
	10	GB93-87	垫圈 6 washer	10		
	11	GB96-85	垫圈 6 washer	10		
	12	N163-333000-001	缓冲垫 Cushion	4		

图 20 冷却系统 Fig20 Cooling system		M CPCD10/15/18N-RW32				
序号 Item No.	代号 PartNo.	名称 Description	数量 Q'ty	备注或适用 车型 Remarks or SeriesNo	物料码 CodeNo.	
13	GB5783-86	螺栓M16 × 30 Bolt	4			
14	Q672-45-G00	双钢丝式环箍 42 Clamp	1			
15	R844-330002-000	水箱出水胶管 Rubber pipe for outlet	1			

图 21 燃油系统 Fig.21 Fuel system	A CPC10/15/18N-RG26	H CPCD10/15/18N-RG26-J
	B CPCD10/15/18N-RG26	G CPC10/15/18N-RG26-J

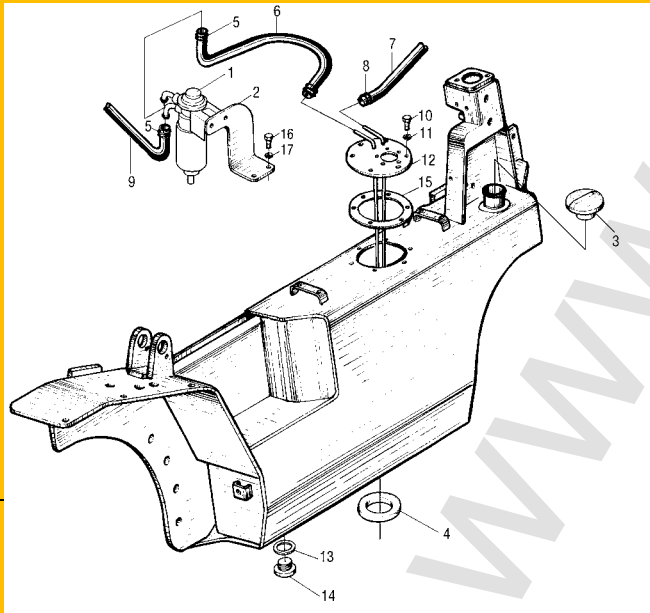
序号 Item No.	代号 PartNo.	名称 Description	数量 Q'ty	备注或适用 车型	物料码 CodeNo.
				Remarks or SeriesNo	
1	N030-340003-W00	输油胶管 8× 16.5 Rubber pipe	1		70024237
2	Q672-16-G00	双钢丝式环箍 16 Clamp	4		11000182
3	GB5783-86	螺栓 M6×16 Bolt	6		20000240
4	N030-340002-W00	输油胶管 8× 16.5 Rubber pipe	1		70024236
5	N163-341000-G00	燃油箱盖 Cover of fuel case	1		11007320
6	JB982-77	垫圈 6 Washer	6		20003463
7	N163-340002-000	磁铁 Ring magnetic iron	1		11001145
8	JB982-77	垫圈 24 Washer	1		20003463



	9	N163-340008-000	螺塞 Plug	1		70021994
	10	R960-341000-000	燃油箱盖组件 Cover of fuel case	1		70033753
	11	N163-700007-000	垫 Pad	1		70023011

图 22 燃油系统 Fig.22 Fuel system	C CPC10/15/18N-RW9	D CPCD10/15/18N-RW9	I CPC10/15/18N-RW3
	C1CPC10/15/18N-RW8	D1CPCD10/15/18N-RW8	J CPCD10/15/18N-RW3
	C2 CPC10/15/18N-RW10	D2CPCD10/15/18N-RW10	

序号 Item No.	代号 PartNo.	名称 Description	数量 Q'ty	备注或适用 车型 Remarks or SeriesNo	物料码 CodeNo.
1	7LK-000-G00	柴油滤清器总成 Diesel Filter assembly	1		11002166
2	R531-340002-000	支架 Bracket	1		70035865
3	N163-341000-G00	燃油箱盖 Cover of fuel case	1		11007320
4	N163-340002-000	磁铁 Ring magnetic iron	1		11001145
5	Q672-18-G00	双钢丝式环箍 18 Clamp	4		11000357
6	R841-340002-W00	输油胶管 8× 16.5 Rubber pipe	1		70035960
7	R841-340003-W00	输油胶管 6× 13.5 Rubber pipe	1		70035961
8	Q672-16-G00	双钢丝式环箍 16 Clamp	2		11000182
9	R841-340001-W00	输油胶管 8× 16.5 Rubber pipe	1		70035959



	10	GB5783-86	螺栓 M6×16 Bolt	6		20000240
	11	JB982-77	垫圈 6 Washer	6		20003463
	12	R963-341000-000	燃油箱盖组件 Cover of fuel case	1		70035478
	13	JB982-77	垫圈24 Washer	1		20003463
	14	N163-340008-000	螺塞 Plug	1		70021994

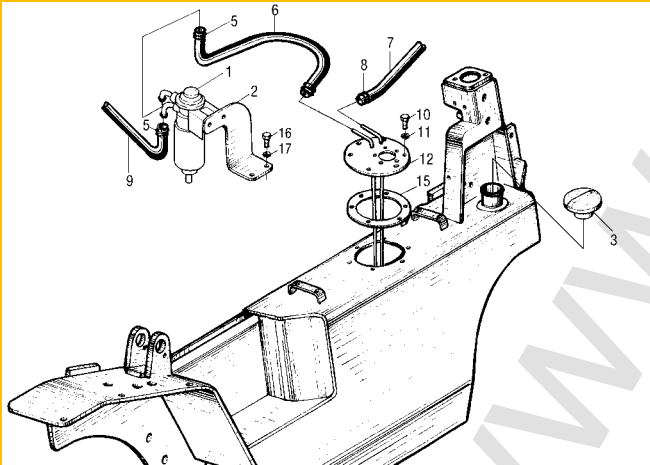
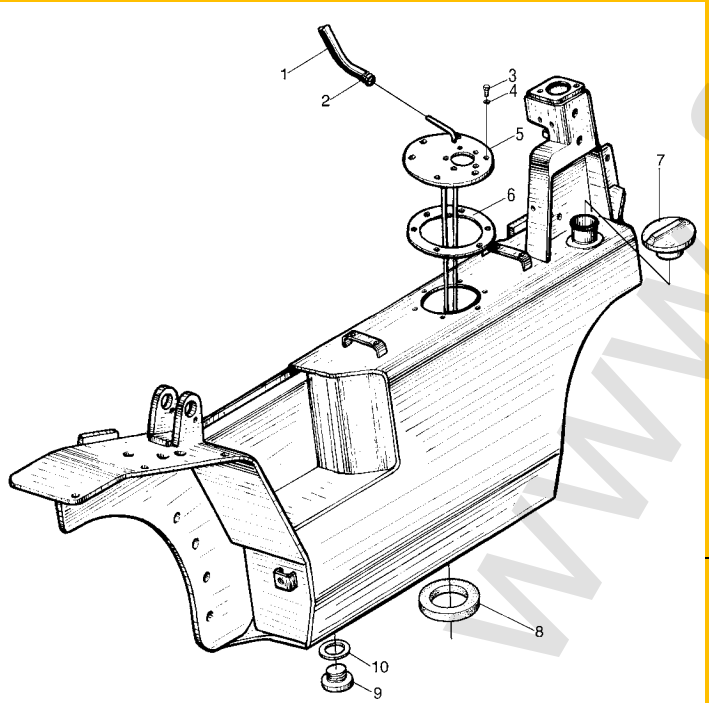
图 22 燃油系统 Fig.22 Fuel system	C CPC10/15/18N-RW9	D CPCD10/15/18N-RW9	I CPC10/15/18N-RW3			
	C1CPC10/15/18N-RW8	D1CPCD10/15/18N-RW8	J CPCD10/15/18N-RW3			
	C2 CPC10/15/18N-RW10	D2CPCD10/15/18N-RW10				
	序号 Item No.	代号 PartNo.	名称 Description	数量 Q'ty	备注或适用 车型 Remarks or SeriesNo	物料码 CodeNo.
	15	N163-700007-000	垫 Pad	1		70023011
	16	GB5783-86	螺栓M8×20 Bolt	4		20000048
	17	GB93-87	垫圈 8 Washer	4		20000026

图 23 燃油系统 Fig.23 Fuel system	E CPQ10/15/18N-RW20	E1CPQ10/15/18N-RW21
	F CPQD10/15/18/N-RW20	F1CPQD10/15/18/N-RW21

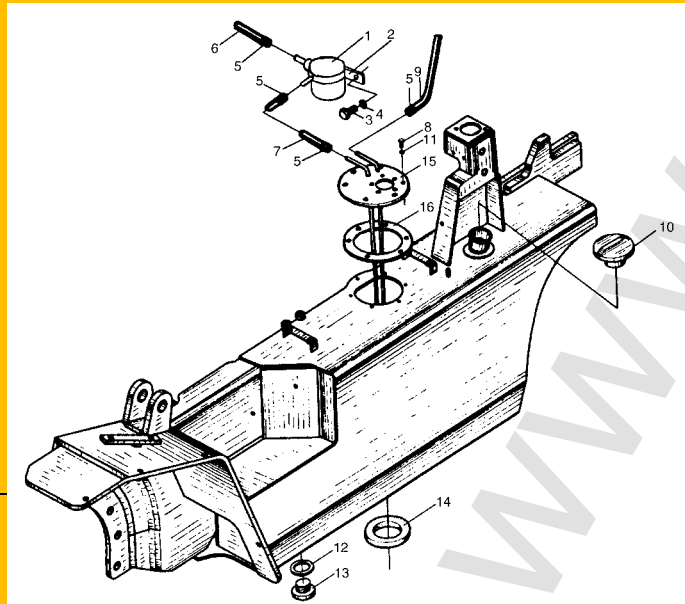


序号 Item No.	代号 PartNo.	名称 Description	数量 Q'ty	备注或适用 车型 Remarks or SeriesNo	物料码 CodeNo.
1	N041-340002-W00	输油胶管 8× 16.5 Rubber pipe	1		70030140
2	Q672-16-G00	双钢丝式环箍 16 Clamp	2		11000182
3	GB5783-86	螺栓 M6×16 Bolt	6		20000240
4	JB982-77	垫圈 6 Washer	6		20003463
5	R964-341000-000	燃油箱盖组件 Cover of fuel case	1		70035846
6	N163-700007-000	垫 Pad	1		70023011
7	N163-341000-G00	燃油箱盖 Cover of fuel case	1		11007320
8	N163-340002-000	磁铁 Ring magnetic iron	1		11001145
9	N163-340008-000	螺塞 Plug	1		70021994

	10	JB982-77	垫圈 24 Washer	1		20003463

图 24 燃油系统
Fig.24 Fuel system

K CPQ10/15/18N-RW7
L CPQD10/15/18N-RW7



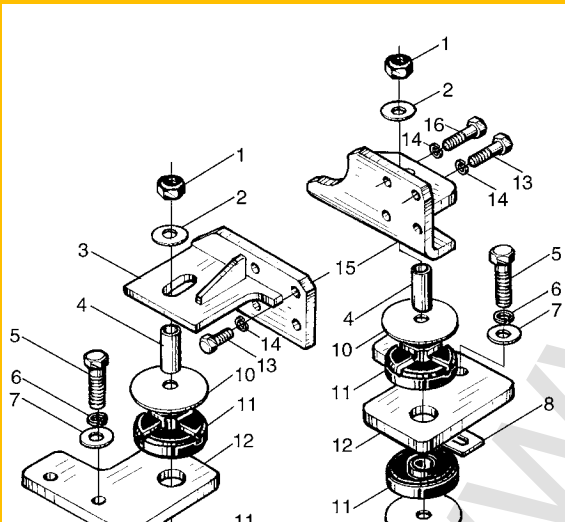
序号 Item No.	代号 PartNo.	名称 Description	数量 Q'ty	备注或适用 车型 Remarks or SeriesNo	物料码 CodeNo.
1	R966-341000-G00	汽油滤清器 Gasoline fuel filter	1		11009955
2	R966-340002-000	抱箍 Clamp	1		70036926
3	GB5786-86	螺栓 M8×25 Bolt	1		20003579
4	GB93-87	垫圈 8 Washer	1		20000026
5	Q672-18-G00	双钢丝式环箍 18 Clamp	6		70037433
6	R966-340004-W00	输油胶管 6× 13.5 Rubber hose	1		70036923
7	R966-340003-W00	输油胶管 6× 13.5 Rubber hose	1		70036922
8	GB5783-86	螺栓 M6×16 Bolt	6		20000240
9	R966-340005-W00	输油胶管 6× 13.5 Rubber hose	1		70036924

	10	N163-341000-G00	燃油箱盖 Cover of fuel case	1		11007320

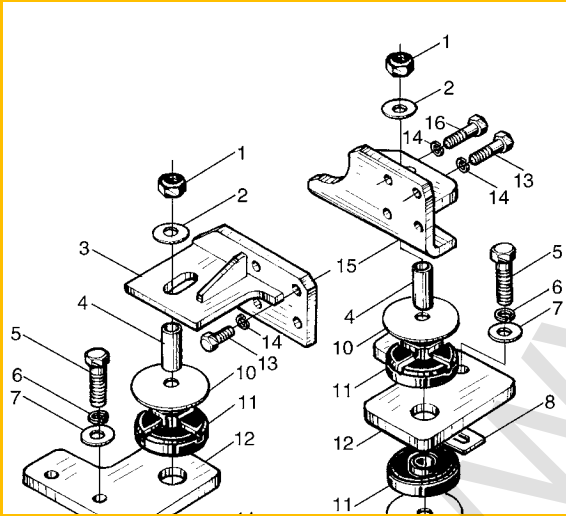
图 25 燃油系统 Fig.25 Fule system		M CPCD10/15/18N-RW32				
	序号 Item No.	代号 PartNo.	名称 Description	数量 Q'ty	备注或适用 车型 Remarksor SeriesNo	物料码 CodeNo.
	1	N163-340008-000	螺塞	1		
	2	JB982-77	垫圈 22 washer	1		
	3	N163-700007-000	垫 washer	1		
	4	JB982-77	垫圈 6 washer	6		
	5	GB5783-86	螺栓 M6X16 Bolt	6		
	6	R960-341000-000	燃油箱盖组件 Cover of fuel case	1		

	7	R844-340002-W00	输油胶管 (内径 8) Rubber pipe	1		
	8	R844-340001-W00	输油胶管 (内径 8) Rubber pipe	1		
	9	YD-206-18-G00	燃油滤清器 Fuel separator	1		
	10	198072-04320-G00	燃油滤清器支架 Support	1		
	11	GB5783-86	螺栓 M8X15 Bolt	1		

图 26 发动机安装 Fig.26 Engine mount	ACPC10/15/18N-RG26	C2 CPC10/15/18N-RW10	G CPC10/15/18N-RG26-J
	BCPCD10/15/18N-RG26	DCPCD10/15/18N-RW9	HCPCD10/15/18N-RG26-J
	CCPC10/15/18N-RW9	D1CPCD10/15/18N-RW8	
	C1CPC10/15/18N-RW8	D2CPCD10/15/18N-RW10	--2007.12

	序号 Item No.	代号 PartNo.	名称 Description	数量 Q'ty	备注或适用 车型 Remarksor SeriesNo	物料码 CodeNo.
	1	GB6184-86	螺母M14 Nut	2		20005357
	2	N163-350005-000	垫圈 Washer	2		70022001
	3	N030-350200-000	发动机左支架 Engine left bracket	1	A B G H	70024240
		N041-350100-000	发动机左支架 Engine left bracket	1	CC1C2 DD1D2--2006.10	70030145
		R841-350100-000	发动机左支架 Engine left bracket	1	CC1C2 DD1D2 2006.10--2008.01	70044724

	4	N163-350004-000	套管 Pipe	2		70022000
	5	GB5786-86	螺栓 M16×1.5×60 Bolt	4		20003820
	6	GB93-87	垫圈 16 Washer	4		20000178
	7	N163-350002-000	垫圈 Washer	4		70021998
	8	N163-350008-000	调整垫 Adjusting shim	2		70024574
	9	GB5782-86	螺栓 M14×110 Bolt	2		70005485
	10	N163-350006-000	垫圈 Washer	4		70022002

<p>图 26 发动机安装 Fig.26 Engine mount</p>	<p>A CPC10/15/18N-RG26 B CPCD10/15/18N-RG26 CCPC10/15/18N-RW9 C1CPC10/15/18N-RW8 C2 CPC10/15/18N-RW10 D CPCD10/15/18N-RW9 D1CPCD10/15/18N-RW8 D2CPCD10/15/18N-RW10 G CPC10/15/18N-RG26-J H CPCD10/15/18N-RG26-J --2007.12</p>																														
	<table border="1"> <thead> <tr> <th>序号 Item No.</th> <th>代号 PartNo.</th> <th>名称 Description</th> <th>数量 Q'ty</th> <th>备注或适用 车型 Remarks or SeriesNo</th> <th>物料码 CodeNo.</th> </tr> </thead> <tbody> <tr> <td>11</td> <td>N163-350003-000</td> <td>缓冲垫 Cushion</td> <td>4</td> <td></td> <td>70021999</td> </tr> <tr> <td>12</td> <td>N030-350001-000</td> <td>发动机安装板 Engine left mount plate</td> <td>2</td> <td></td> <td>70024238</td> </tr> <tr> <td>13</td> <td>GB5783-86</td> <td>螺栓M10×40 Bolt</td> <td>9</td> <td>A B G H</td> <td>20000329</td> </tr> <tr> <td>13</td> <td>GB5786-86</td> <td>螺栓M10×1.25×40 Bolt</td> <td>2</td> <td>CC1C2 DD1D2</td> <td>20001860</td> </tr> </tbody> </table>	序号 Item No.	代号 PartNo.	名称 Description	数量 Q'ty	备注或适用 车型 Remarks or SeriesNo	物料码 CodeNo.	11	N163-350003-000	缓冲垫 Cushion	4		70021999	12	N030-350001-000	发动机安装板 Engine left mount plate	2		70024238	13	GB5783-86	螺栓M10×40 Bolt	9	A B G H	20000329	13	GB5786-86	螺栓M10×1.25×40 Bolt	2	CC1C2 DD1D2	20001860
序号 Item No.	代号 PartNo.	名称 Description	数量 Q'ty	备注或适用 车型 Remarks or SeriesNo	物料码 CodeNo.																										
11	N163-350003-000	缓冲垫 Cushion	4		70021999																										
12	N030-350001-000	发动机安装板 Engine left mount plate	2		70024238																										
13	GB5783-86	螺栓M10×40 Bolt	9	A B G H	20000329																										
13	GB5786-86	螺栓M10×1.25×40 Bolt	2	CC1C2 DD1D2	20001860																										

	14	GB93-87	垫圈 10 Washer	9		20000003
	15	N030-350100-000	发动机右支架 Engine right bracket	1	A B G H	70024239
		N041-350200-000	发动机右支架 Engine right bracket	1	CC1C2 DD1D2 -2006.10	70030148
		R841-350200-000	发动机右支架 Engine right bracket	1	CC1C2 DD1D2 2006.10--	70044727
	16	GB5786-86	螺栓 M10×1.25×30 Bolt	6	CC1C2 DD1D2	20001316

图 26 —1 发动机安装 Fig.26—1 Engine mount	A CPC10/15/18N-RG26 B CPCD10/15/18N-RG26 H CPCD10/15/18N-RG26-J 2008.01--					
	序号 Item No.	代号 PartNo.	名称 Description	数量 Q'ty	备注或适用 车型 Remarksor SeriesNo	物料码 CodeNo.
	1	R830-350001-000	安装板 mount plate	1		
	2	N163-350002-000	垫圈 Washer	4		
	3	GB93-87	垫圈 16 Washer 16	4		
	4	GB5786-86	螺栓 M16×1.5×55 Bolt	4		
	5	R830-350100-000	发动机左支架 Engine left bracket	1		
	6	R830-350200-000	发动机右支架 Engine right bracket	1		

	7	N150-350100-000	缓冲垫总成 Cushion	2		

图 26 —2 发动机安装
Fig.26—2 Engine mount

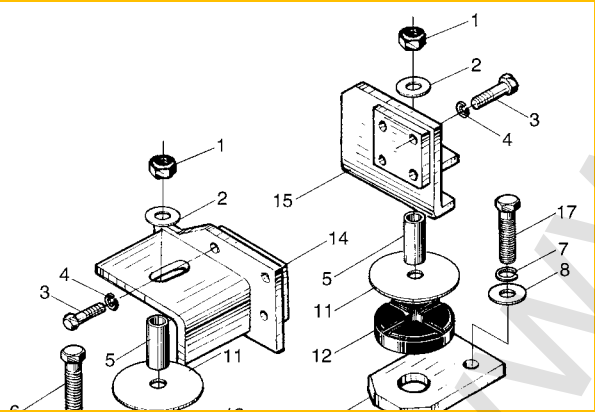
G CPC10/15/18N-RG26-J

2008.01--

序号 Item No.	代号 PartNo.	名称 Description	数量 Q'ty	备注或适用 车型 Remarksor	物料码 CodeNo.
1	R830-350100-000	发动机左支架 Engine left bracket	1		
2	R830-350200-000	发动机右支架 Engine right bracket	1		
3	N150-350100-000	缓冲垫总成 Cushion	2		

图 26—3 发动机安装 Fig.26—3 Engine mount	C CPC10/15/18N-RW9	D CPCD10/15/18N-RW9				
	C1CPC10/15/18N-RW8	D1CPCD10/15/18N-RW8				
	C2 CPC10/15/18N-RW10	D2CPCD10/15/18N-RW10	2008.01--			
	序号 Item No.	代号 PartNo.	名称 Description	数量 Q'ty	备注或适用 车型 Remarksor SeriesNo	物料码 CodeNo.
	1	R841-350000-000	安装板 mount plate	1		
	2	N163-350002-000	垫圈 washer	4		
	3	GB93-87	垫圈 6 washer	4		
	4	GB5786-86	螺栓 M16×1.5×55 Bolt	4		
	5	R841-350100-001	发动机左支架 Engine left bracket	1		

	6	GB5786-86	螺栓 M10×1.25×30 Bolt	6		
	7	R841-350200-000	发动机右支架 Engine right bracket	1		
	8	GB93-87	垫圈 10 washer	8		
	9	GB5786-86	螺栓 M10×1.25×40 Bolt	2		
	10	R830-350001-000	安装板 mount plate	1		
	11	N150-350100-000	缓冲垫总成 Cushion	2		

图 27 发动机安装 Fig.27 Engine mount	E CPQ10/15/18N-RW20	E1CPQ10/15/18N-RW21				
	F CPQD10/15/18/N-RW20	F1CPQD10/15/18/N-RW21				
			---2007.12			
	序号 Item No.	代号 PartNo.	名称 Description	数量 Q'ty	备注或适用 车型 Remarksor SeriesNo	物料码 CodeNo.
	1	GB184-86	螺母M14 Nut	2		20005357
	2	N163-350005-000	垫圈 Washer	2		70022001
	3	GB5783-86	螺栓 M10×45 Bolt	8		20001046
	4	GB93-87	垫圈 10 Washer	8		20000003
	5	N163-350004-000	套管 Pipe	2		70022000

6	GB5786-86	螺栓 M16×1.5×70 Bolt	2		20005160
7	GB93-87	垫圈 16 Washer	4		20000178
8	N163-350002-000	垫圈 Washer	4		70021998
9	N163-350008-000	调整垫 Adjusting gasket	1		70024574
10	GB5782-86	螺栓 M14×110 Bolt	2		70005485
11	N163-350006-000	垫圈 Washer	4		70022002
12	N163-350003-000	缓冲垫 Cushion	4		70021999
13	N042-350300-000	发动机左安装板 Engine left mount plate	1		70026844
14	N042-350100-000	发动机左支架 Engine left bracket	1		70026842

图 27 发动机安装 Fig.27 Engine mount	E CPQ10/15/18N-RW20	E1CPQ10/15/18N-RW21
	F CPQD10/15/18/N-RW20	F1CPQD10/15/18/N-RW21
---2007.12		

序号 Item No.	代号 PartNo.	名称 Description	数量 Q'ty	备注或适用 车型 Remarksor SeriesNo	物料码 CodeNo.
15	N042-350200-000	发动机右支架 Engine right bracket	1		70026843
16	N042-350001-000	安装板 Mount plate	1		70026933
17	GB5786-86	螺栓 M16×1.5×55 Bolt	2		20003544

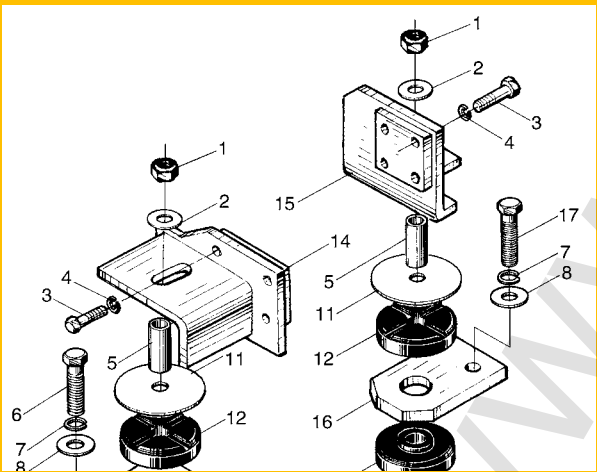


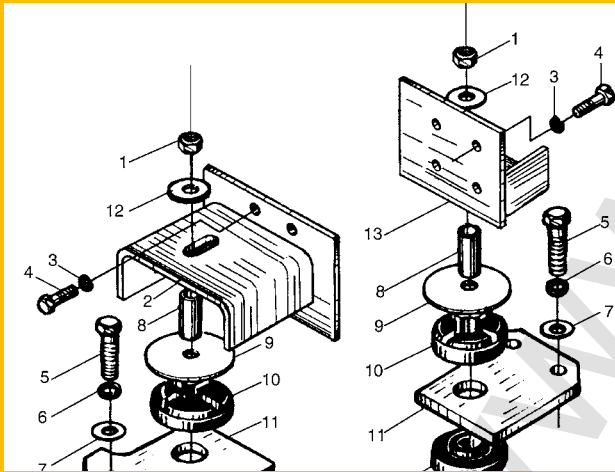
图 27—1 发动机安装 Fig.27—1 Engine mount	E CPQ10/15/18N-RW20	E1CPQ10/15/18N-RW21				
	F CPQD10/15/18/N-RW20	F1CPQD10/15/18/N-RW21	2008.01--			
	序号 Item No.	代号 PartNo.	名称 Description	数量 Q'ty	备注或适用 车型 Remarksor SeriesNo	物料码 CodeNo.
	1	R830-350001-000	安装板 Mount plate	2		
	2	N163-350002-000	垫圈 Washer	4		
	3	GB93-87	垫圈 16 Washer	4		
	4	GB5786-86	螺栓 M16×1.5×55 Bolt	2		
	5	R842-350100-000	发动机左支架 Engine left bracket	1		
	6	R842-350200-000	发动机右支架 Engine right bracket	1		

	7	GB93-87	垫圈 10 Washer	8		
	8	GB5783-86	螺栓 M10×45 Bolt	8		
	9	N150-350100-000	缓冲垫总成 Cushion	2		

图 28 发动机安装
Fig.28 Engine mount

I CPC10/15/18N-RW3
J CPCD10/15/18N-RW3

--2007.12



序号 Item No.	代号 PartNo.	名称 Description	数量 Q'ty	备注或适用 车型 Remarksor SeriesNo	物料码 CodeNo.
1	GB6184-86	螺母M14 Nut	2		20005357
2	R843-350100-000	发动机左支架 Engine left bracket	1		70040153
3	GB93-87	垫圈 10 Washer	8		20000003
4	GB5783-86	螺栓 M10×45 Bolt	8		20001046
5	GB5786-86	螺栓 M16×1.5×60 Bolt	4		20003820
6	GB93-87	垫圈 16 Washer	4		20000178

	7	N163-350002-000	垫圈 Washer	4		70021998
	8	N163-350004-000	套管 Pipe	2		70022000
	9	N163-350006-000	垫圈 Washer	4		70022002
	10	N163-350003-000	缓冲垫 Cushion	4		70021999
	11	R843-350001-000	安装板 Mount plate	1		70040156
	12	N163-350005-000	垫圈 Washer	2		70022001
	13	R843-350200-000	发动机右支架 Engine right bracket	1		70040150
	14	GB5782-86	螺栓M14×110 Bolt	2		70005485
	15	N163-350008-000	调整垫 Adjusting shim	1		70024574

图 28—1 发动机安装 Fig.28—1 Engine mount	I CPC10/15/18N-RW3 J CPCD10/15/18N-RW3					2008.01--
	序号 Item No.	代号 PartNo.	名称 Description	数量 Q'ty	备注或适用 车型 Remarks or SeriesNo	
	1	R843-350001-001	安装板 Mount plate	1		
	2	N163-350002-000	垫圈 Washer	4		
	3	GB93-87	垫圈 16 Washer	4		
	4	GB5786-86	螺栓 M 16×1.5×60 Bolt	4		
	5	R843-350100-000	发动机左支架 Engine left bracket	1		

	6	R843-350200-000	发动机右支架 Engineright bracket	1		
	7	GB93-87	垫圈 10 Washer	8		
	8	GB5783-86	螺栓 M10×45 Bolt	8		
	9	R830-350001-000	安装板 Mount plate	1		
	10	N150-350100-000	缓冲垫总成 Cushion	2		

图 29 发动机安装 Fig.29 Engine mount		K CPQ10/15/18N-RW7 L CPQD10/15/18N-RW7		--2007.12			
		序号 Item No.	代号 PartNo.	名称 Description	数量 Q'ty	备注或适用 车型 Remarks or SeriesNo	物料码 CodeNo.
		1	GB6184-86	螺母 M14 × 1.5 Nut	2		20005357
		2	R846-350100-000	发动机左支架 Engine left bracket	1		70039292
		3	GB93-87	垫圈 10 Washer	7		20000003
		4	GB5783-86	螺栓 M10×40 Bolt	7		20000329
		5	GB5786-86	螺栓 M16×1.5×60 Bolt	4		20003820

	6	GB93-87	垫圈 16 Washer	4		20000178
	7	N163-350002-000	垫圈 Washer	4		70021998
	8	N163-350004-000	套管 Pipe	2		70022000
	9	N163-350006-000	垫圈 Washer	4		70022002
	10	N163-350003-000	缓冲垫 Cushion	4		70021999
	11	GB93-87	垫圈 14 Washer	2		
	12	N163-350005-000	垫圈 Washer	2		70022001
	13	R846-350200-000	发动机右支架 Engine right bracket	1		70039295
	14	GB5782-86	螺栓 M14×1.5×110 Bolt	2		70005485
	15	N033-350001-000	发动机右安装板 Engine right mount plate	1		70035025

图 29 发动机安装 Fig.29 Engine mount		K CPQ10/15/18N-RW7 L CPQD10/15/18N-RW7				
	序号 Item No.	代号 PartNo.	名称 Description	数量 Q'ty	备注或适用 车型 Remarks or SeriesNo	物料码 CodeNo.
	16	N163-350008-000	调整垫 Adjusting shim	1		70024574
	17	GB91-86	销 3.2 × 36			

图 29—1 发动机安装 Fig.29—1 Engine mount	K CPQ10/15/18N-RW7 L CPQD10/15/18N-RW7 <div style="text-align: right;">2008.01---</div>					
	序号 Item No.	代号 PartNo.	名称 Description	数量 Q'ty	备注或适用 车型 Remarks or SeriesNo	物料码 CodeNo.
	1	R843-350001-001	安装板 Mount plate	2		
	2	N163-350002-000	垫圈 Washer	4		
	3	GB93-87	垫圈 16 Washer	4		
	4	GB5786-86	螺栓 M16×1.5×55 Bolt	2		
	5	GB5783-86	螺栓 M10×40 Bolt	7		

	6	GB93-87	垫圈 10 Washer	7		
	7	R846-350100-001	发动机左支架 Engine left bracket	1		
	8	R846-350100-001	发动机右支架 Engine right bracket	1		
	9	N150-350100-000	缓冲垫总成 Cushion	2		

图 30 发动机安装 Fig. 30 Engine mount		M CPCD10/15/18N-RW32				
	序号 Item No.	代号 PartNo.	名称 Description	数量 Q'ty	备注或适用 车型 Remarks or SeriesNo	物料码 CodeNo.
	1	R830-350001-000	安装板 Bracket	2		
	2	N163-350002-000	垫圈 washer	4		
	3	GB93-87	垫圈 16 washer	4		
	4	GB5786-86	螺栓 M16 × 1.5 × 55	4		

	5	R844-350100-000	发动机左支架 Engine left bracket	1		
	6	R844-350200-000	发动机右支架 Engine right bracket	1		
	7	GB93-87	垫圈 10 washer	8		
	8	GB5783-86	螺栓 M10 × 30 Bolt	7		
	9	N150-350100-000	缓冲垫总成 Cushion	2		
	10	GB6170-86	螺母 M10 Nut	1		
	11	GB897-88	螺柱 M10 × 32 Bolt	1		

第四部分 车身系统

PART Truck body system

目录 Contents

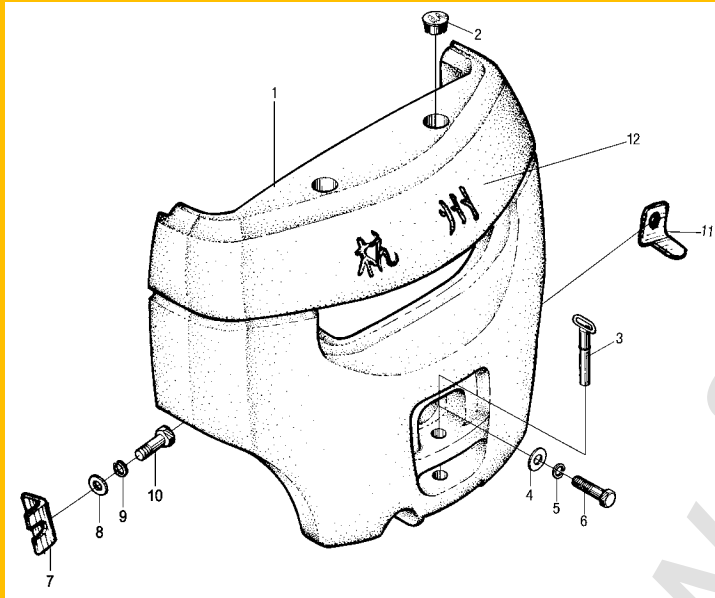
A CPC10/15/18N-RG26	B CPCD10/15/18N-RG26	C CPC10/15/18N-RW9	C1CPC10/15/18N-RW8	C2CPC10/15/18N-RW10
D CPCD10/15/18N-RW9	D1CPCD10/15/18N-RW8	D2CPCD10/15/18N-RW10	E CPQ10/15/18N-RW20	E1CPQ10/15/18N-RW21
F CPQD10/15/18N-RW20	F1CPQD10/15/18N-RW21	G CPC10/15/18N-RG26-J	H CPCD10/15/18N-RG26-J	I CPC10/15/18N-RW3
J CPCD10/15/18N-RW3	K CPQ10/15/18N-RW7	L CPQD10/15/18N-RW7	M CPQD10/15/18N-RW32	

序号 Item	名称 Description	适用车型 Series No.	页码 Page
图 1 Fig. 1	平衡重总成 Counter balance assembly	全部车型 All models of truck	111
图 2 Fig. 2	标示 Nameplate	全部车型 All models of truck	112
图 3 Fig. 3	座椅总成 Seat assembly	全部车型 All models of truck	116
图 4 Fig. 4	车身系统 Truck body system	全部车型 All models of truck	117
图 5 Fig. 5	仪表架总成 Instrument frame assembly	全部车型 All models of truck	119
图 6 Fig. 6	机罩及底板总成 (一) Hood and floor board assembly(I)	全部车型 All models of truck	121
图 7	机罩及底板总成 (二)	除 G H 外所有车型	124

Fig. 7	Hood and floor board assembly(II)	All models of truck except G H	
图 8	锁扣总成	全部车型	125
Fig. 8	Lock catch assembly	All models of truck	
图 9	护顶架	全部车型	126
Fig. 9	Overhead guard	All models of truck	

图1 平衡重总成
Fig.1 Counter balance assembly

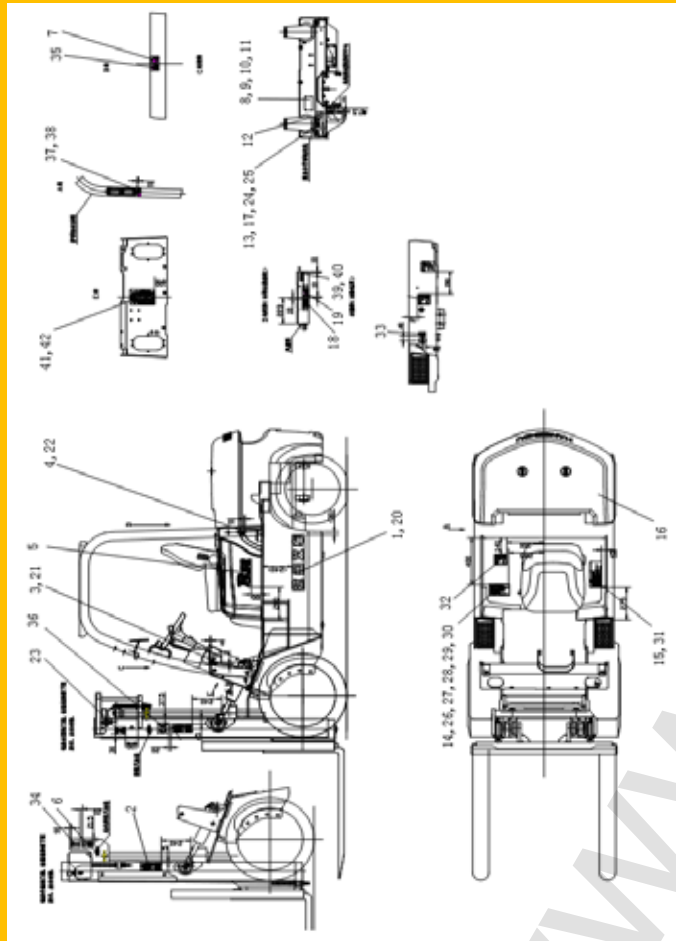
全部车型 All models of truck



序号 Item No.	代号 PartNo.	名称 Description	数量 Q'ty	备注或适用 车型 Remarks or SeriesNo	物料码 CodeNo.
1	R810-010001-000	平衡重 Counter balance	1	1t 叉车	70035775
	R840-010001-000	平衡重 Counter balance	1	1.5t 叉车	70035141
	R870-010001-000	平衡重 Counter balance	1	1.8t 叉车	70036063
2	N163-010002-000	塞子 Plug	2		70021786
3	N163-011000-000	牵引销 Towing pin	1		70021791
4	N163-010005-000	垫圈 Washer	1		70021789
5	GB7244-87	垫圈 33 Washer	1		20002243
6	N163-010003-000	螺栓 Bolt	1		70021787
7	N163-010007-000	调整垫片 Adjust shim	4		70034002
8	GB97.1-85	垫圈 10 Washer	4		20000686
9	GB93-87	垫圈 10 Washer	4		20000003
10	GB5783-86	螺栓 M10×20 Bolt	4		20000322
11	N163-010008-000	调整垫片 Adjust shim	1		70034045
12	R960-010002-000	铸造字母 Foundry letter	1		70036653

图 2 标示
Fig.2 Nameplate

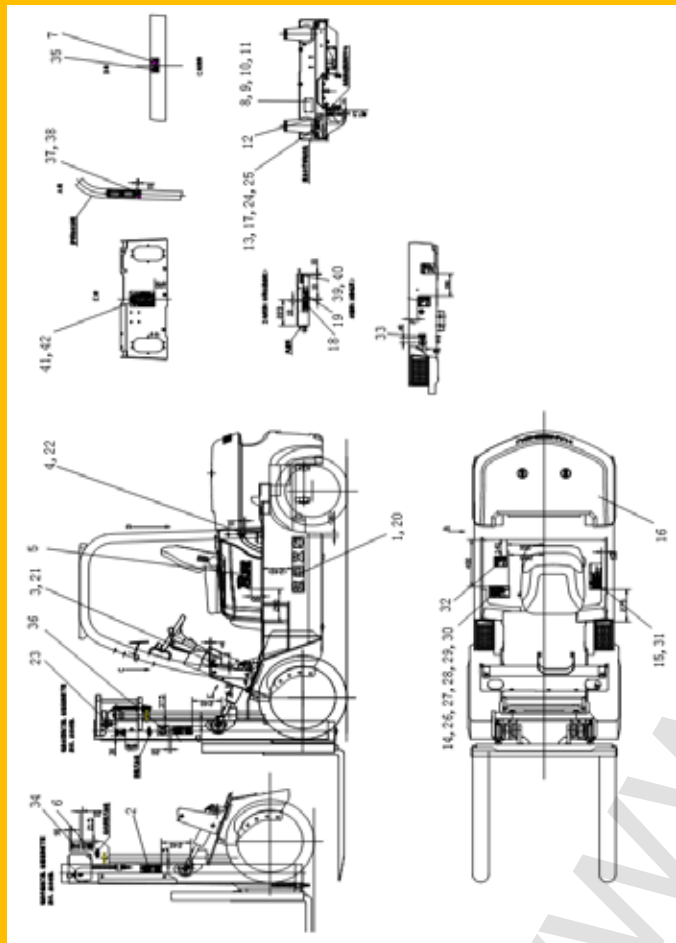
全部车型 All models



序号 Item No.	代号 PartNo.	名称 Description	数量 Q'ty	备注或适用 车型 Remarks or SeriesNo	物料码 CodeNo.
1	N163-020001-000	字样标签 Script nameplate	2		70021792
2	N163-020002-000	危险标签 Dangerous nameplate	2		70021793
3	N163-020004-000	保险丝标签 Fuse nameplate	1		70021795
4	N163-020005-000	燃油标签 Fuel nameplate	1		70021796
5	R810-020001-000	吨位标签 Ton nameplate	2	1.0t 叉车	70035759
	R840-020001-000	吨位标签 Ton nameplate	2	1.5t 叉车	70035101
	R870-020001-000	吨位标签 Ton nameplate	2	1.8t 叉车	70036645
6	N163-020008-000	起吊标签 Lift nameplate	2		70021799
7	N163-020009-000	危险标签 Dangerous nameplate	1		70021800
8	N030-020003-000	产品铭牌 Product nameplate	1		70024133
9	N030-020010-000	产品铭牌 Product nameplate	1	全英文	70035717
10	N030-020011-000	产品铭牌 Product nameplate	1	中性包装	70035718
11	GB12618-90	铆钉 4×10 Rivet	8		20003831
12	N163-020013-000	档位标签 Shift nameplate	1	根据叉车选用	70021804
13	N163-020014-000	操纵标签 1 Operation nameplate	1	此标签仅用于液力叉车	70021805

图 2 标示
Fig.2 Nameplate

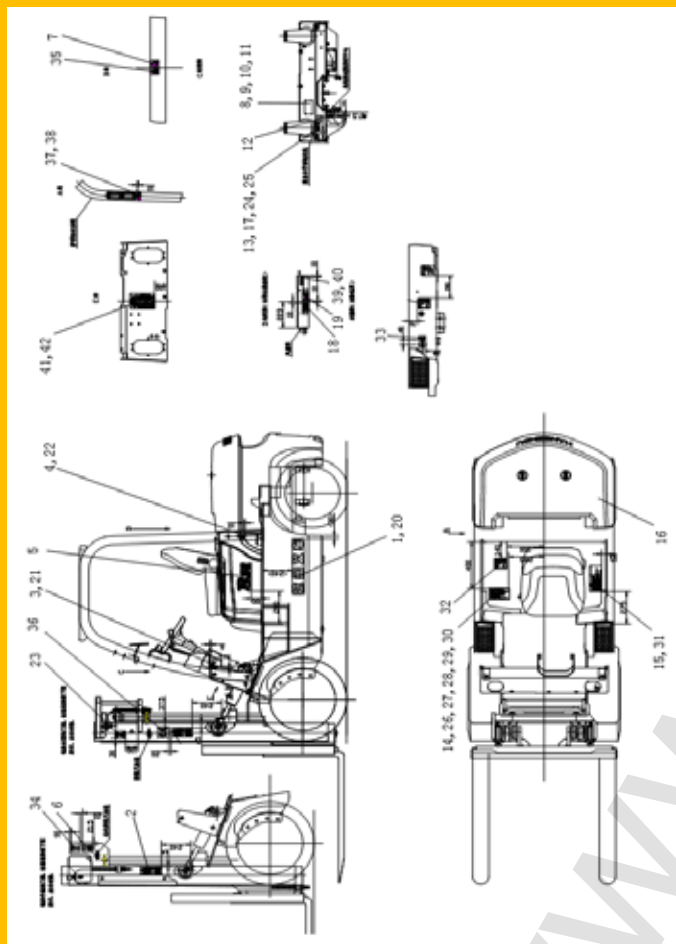
全部车型 All models



序号 Item No.	代号 PartNo.	名称 Description	数量 Q'ty	备注或适用 车型 Remarks or SeriesNo	物料码 CodeNo.
14	N000-020004-000	载荷曲线标牌 Load nameplate	1	1.0t 叉车	70026365
	N030-020004-000	载荷曲线标牌 Load nameplate	1	1.5t 叉车	70024134
	N060-020004-000	载荷曲线标牌 Load nameplate	1	1.8t 叉车	70026369
15	N163-020016-000	警告标签 Warn nameplate	1		70021807
16	R960-020002-000	配色图 Colour nameplate	1		70033873
17	N163-020018-000	操纵标签 2 Operation nameplate	1	此标签仅用于 机械叉车	70025010
18	N163-020019-000	风扇切手标签 Fan nameplate	1		70025011
19	N163-020020-000	皮带夹手标签 Belt nameplate	1		70025012
20	R960-020003-000	字样标签 Characters nameplate	2	全英文	70035762
21	R960-020004-000	保险丝标签 Fuse nameplate	1	全英文	70035763
22	R960-020005-000	燃油标签 Diesel nameplate	1	全英文	70035764
23	R960-020019-000	起吊标签 Lift nameplate	2	全英文	70045868
24	R960-020007-000	操纵标签 1 Operation nameplate	1	全英文液力 叉车用	70035766
25	R960-020008-000	操纵标签 2 Operation nameplate	1	全英文机械 叉车用	70035767
26	N000-020005-000	载荷曲线标牌 Load nameplate	1	1.0t 叉车	70035707

图 2 标示
Fig.2 Nameplate

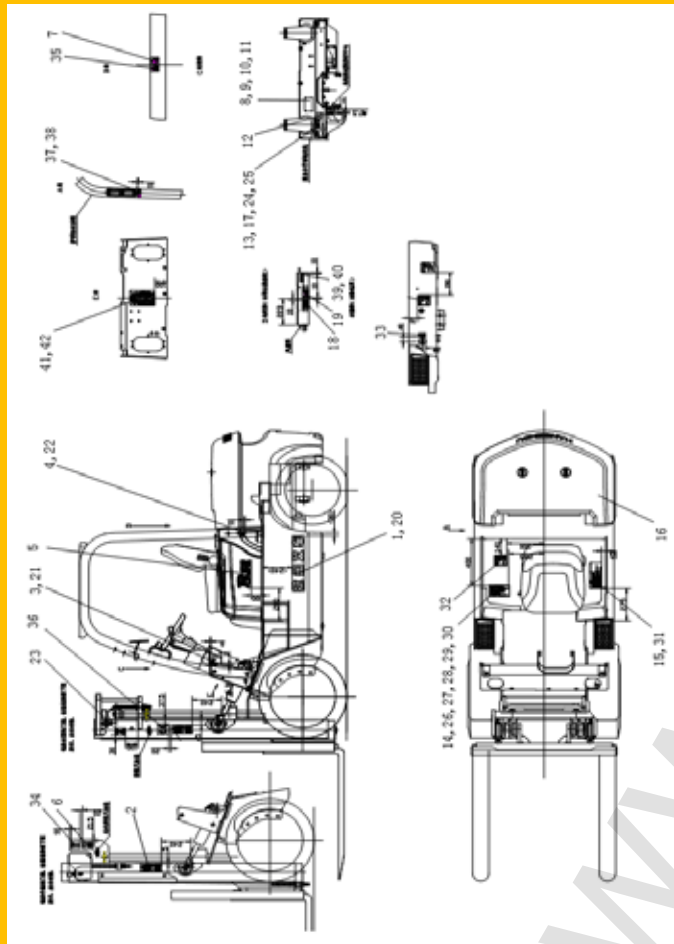
全部车型 All models



序号 Item No.	代号 PartNo.	名称 Description	数量 Q'ty	备注或适用 车型 Remarks or SeriesNo	物料码 CodeNo.
26	N030-020005-000	载荷曲线标牌 Load nameplate	1	1.5t 叉车	70035712
	N060-020005-000	载荷曲线标牌 Load nameplate	1	1.8t 叉车	70035719
27	N000-020006-000	载荷曲线标牌 Load nameplate	1	1.0t 叉车	70036039
	N030-020006-000	载荷曲线标牌 Load nameplate	1	1.5t 叉车	70035713
	N060-020006-000	载荷曲线标牌 Load nameplate	1	1.8t 叉车	70035720
28	N000-020007-000	载荷曲线标牌 Load nameplate	1	全英文 1.0t 叉车	70036709
	N030-020007-000	载荷曲线标牌 Load nameplate	1	全英文 1.5t 叉车	70035714
	N060-020007-000	载荷曲线标牌 Load nameplate	1	全英文 1.8t 叉车	70035721
29	N000-020008-000	载荷曲线标牌 Load nameplate	1	全英文 1.0t 叉车	70035710
	N030-020008-000	载荷曲线标牌 Load nameplate	1	全英文 1.5t 叉车	70035715
	N060-020008-000	载荷曲线标牌 Load nameplate	1	全英文 1.8t 叉车	70035722
30	N000-020009-000	载荷曲线标牌 Load nameplate	1	全英文 1.0t 叉车	70035711
	N030-020009-000	载荷曲线标牌 Load nameplate	1	全英文 1.5t 叉车	70035716
	N060-020009-000	载荷曲线标牌 Load nameplate	1	全英文 1.8t 叉车	70035723
31	R960-020009-000	警告标签 Warn nameplate	1	全英文	70035773

图 2 标示
Fig.2 Nameplate

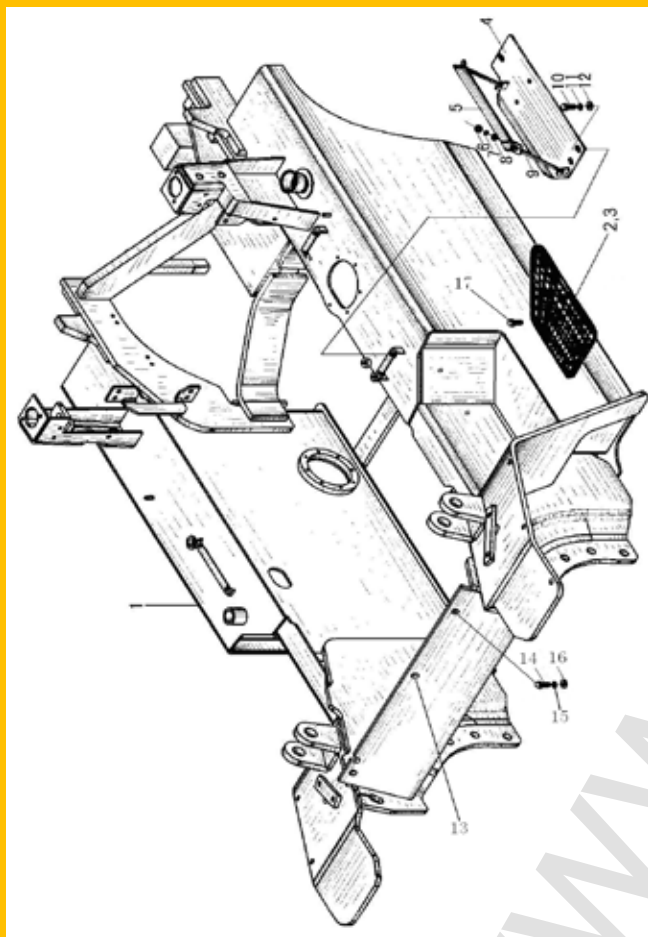
全部车型 All models



序号 Item No.	代号 PartNo.	名称 Description	数量 Q'ty	备注或适用 车型 Remarks or SeriesNo	物料码 CodeNo.
32	R960-020010-000	噪音标示 Noise nameplate	1		70039450
33	R960-020011-000	液压油标签 Hydraulic oil	1		70045543
34	R960-020018-000	起吊标签 Lift nameplate	2		70046096
35	R960-020015-000	危险标签 Dangerous	1		70045542
36	R960-020012-000	CE 标签 CE nameplate	2	仅外销车用	70045867
37	R960-020013-000	严禁冲水标签 No swashing nameplate	1		70045883
38	R960-020014-000	严禁冲水标签 No swashing	1	全英文	70045882
39	R960-020016-000	防冻液标签 Antifreeze	1		70045544
40	R960-020017-000	防冻液标签 Antifreeze	1	全英文	70045545
41	R960-020020-000	润滑系统标签 Lubrication	1		70045537
42	R960-020021-000	润滑系统标签 Lubrication	1	全英文	70045538

图4 车身系统
Fig.4 Truck body system

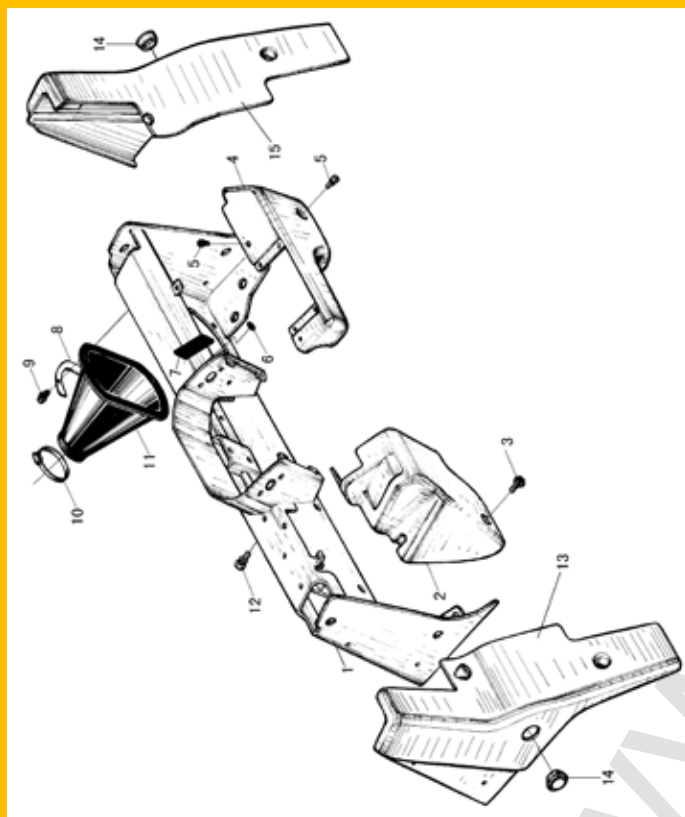
全部车型 All models of truck



序号 Item No.	代号 PartNo.	名称 Description	数量 Q'ty	备注或适用 车型 Remarks or SeriesNo	物料码 CodeNo.
1	R840-41000-001	车架 Truck frame	1	除 G H 外	70035106
	R839-41000-000	车架 Truck frame	1	G H	70050735
2	R450-450001-000	左踏板 Left pedal	1		70041241
3	R450-450002-000	右踏板 Right pedal	1		70041240
4	R840-442000-000	电瓶盒托架 Battery box bracket	1		70048663
5	R840-441000-000	角钢 Angle iron	1		70049837
6	GB6170-86	螺母 M6 Nut	2		20001827
7	GB93-87	垫圈 6 Washer	2		20000054
8	GB97.1-85	垫圈 6 Washer	2		20000785
9	N163-440001-000	拉杆 Pull rod	2		70022052
10	GB5783-86	螺栓 M8×20 Bolt	3		20000048
11	GB93-87	垫圈 8 Washer	3		20000026
12	GB97.1-85	垫圈 8 Washer	3		20000034
13	R840-401000-000	横梁组件 Beam assembly	1		70050742
14	GB5783-86	螺栓 M12×30 Bolt	6		11007123

图5 仪表架总成
Fig.5 Instrument frame assembly

全部车型 All models of truck

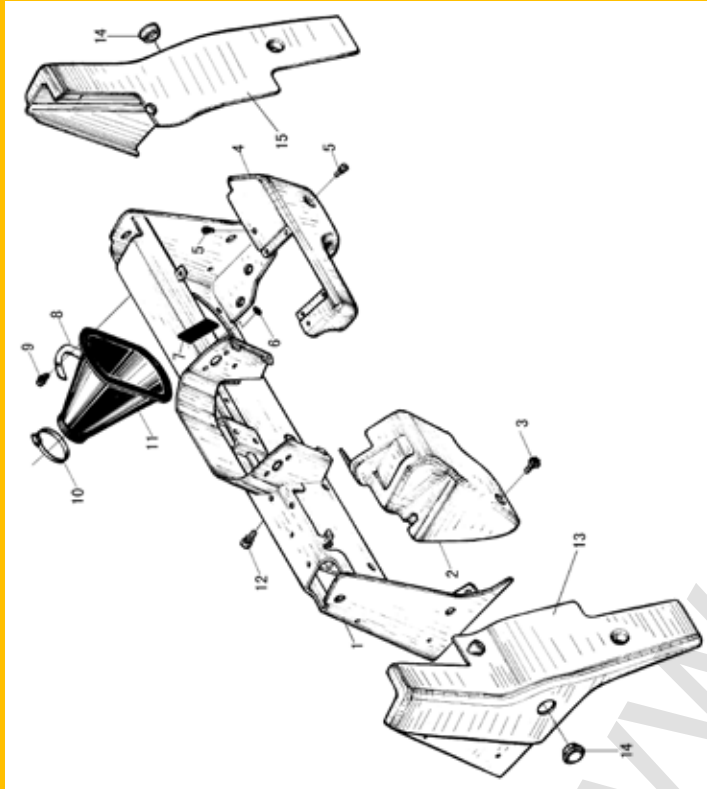


序号 Item No.	代号 PartNo.	名称 Description	数量 Q'ty	备注或适用 车型 Remarks or SeriesNo	物料码 CodeNo.
1	R960-421000-000	仪表架 Instrument frame	1		70033791
2	R960-420004-000	左护罩 Left cover	1	除 G H 外	70033790
	R959-420001-000	左护罩 Left cover	1	G H	70050500
3	N163-420400-000	螺钉组件 Screw	1		70022036
4	R960-420001-000	右护罩 Right cover	1	除 G H 外	70033788
	N163-420001-000	右护罩 Right cover	1	G H	70022027
5	N163-420100-000	螺钉组件 Screw	11		70022033
6	N163-420006-000	圆形封条 Circular seal	2	除 G H 外	70022032
7	N163-420005-000	矩形封条 Rectangular seal	1	机械叉车数量为 2	70022031
8	N163-420003-000	压板 Pressure plate	4	除 G H 外	70022029
9	N163-610100-W00	扣件 Fastener	12	除 G H 外	70022103
10	N163-420200-000	抱箍组件 Clamp	2	除 G H 外	70022034
11	N163-420002-000	防尘罩 Dustproof hood	2	除 G H 外	70022028
12	N163-420500-000	螺栓组件 Bolt	7		70021866

图 5 仪表架总成

Fig.5 Instrument frame assembly

全部车型 All models of truck

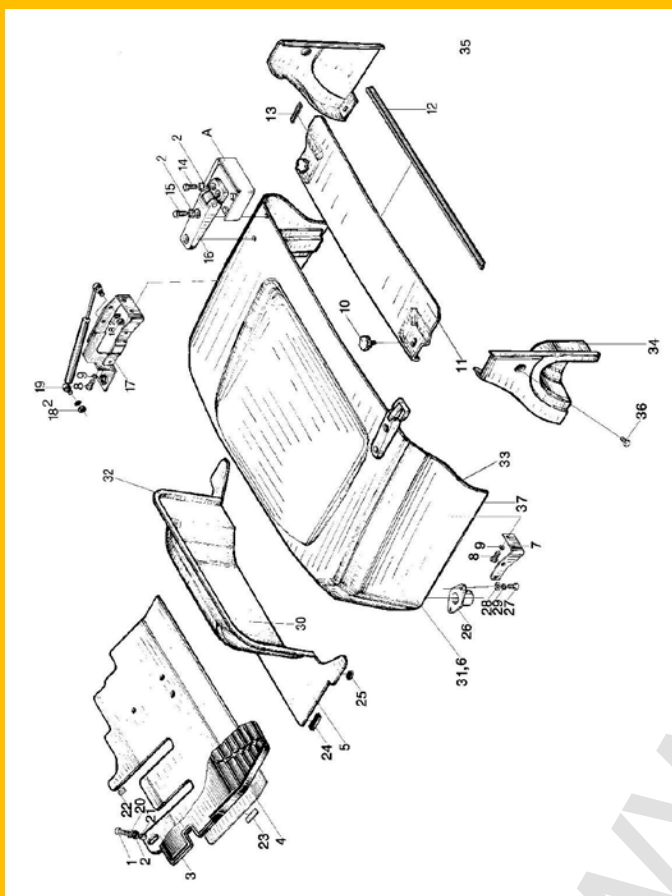


序号 Item No.	代号 PartNo.	名称 Description	数量 Q'ty	备注或适用 车型 Remarks or SeriesNo	物料码 CodeNo.
13	R960-420003-000	左前罩 Left front hood	1	除 G H 外	70033789
14	N163-800004-000	橡胶塞 Rubber plug	2	除 G H 外	70021869
15	R960-420002-000	右前罩 Right front hood	1	除 G H 外	70033795

图6 机罩及底板总成(一)

Fig.6 Hood and floor board assembly()

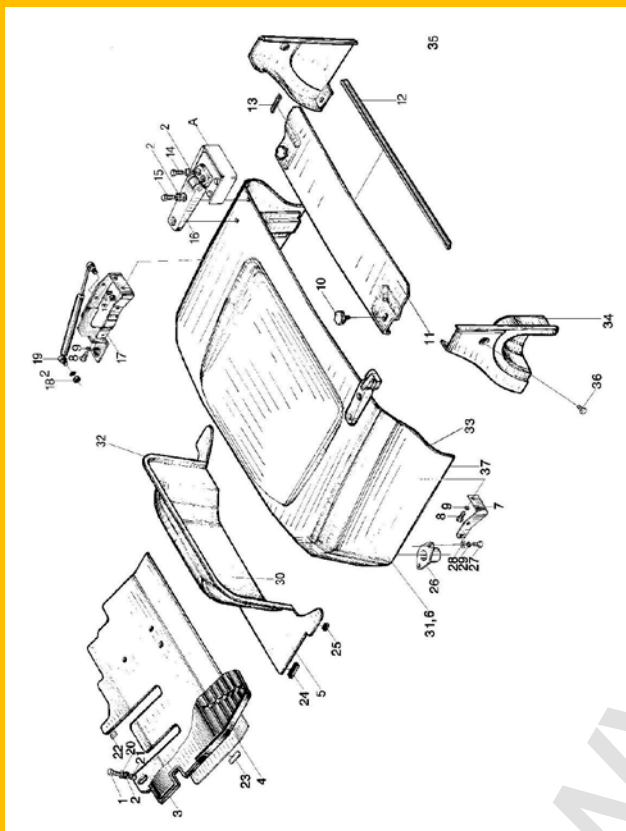
全部车型 All models of truck



序号 Item No.	代号 Part.No.	名称 Description	数量 Q'ty	备注或适用 车型 Remarks or SeriesNo	物料码 CodeNo.
1	GB29.2-88	螺栓M8×30 Bolt	1		20003467
2	GB97.1-85	垫圈 8 Washer	13		20000034
3	R950-430001-000	踏板垫 Pedal pad	1	A C C1 C2 E E1 G I K	70043993
	R960-430007-000	踏板垫 Pedal pad	1	B D D1 D2 F F1 H J L	70043994
4	N030-431100-000	前底垫 Floor board,front	1	A C C1 C2 E E1 G I K	70024376
	N040-431100-000	前底垫 Floor board,front	1	B D D1 D2 F F1 H J L	70024461
5	R960-434000-000	后底板总成 Floor board,rear	1		70043753
6	N163-433000-000	机罩总成 Hood assembly	1		70033845
7	N163-430002-000	左支架 Left bracket	1		70022039
8	GB5783-86	螺栓 M8×20 Bolt	8		20000048
9	GB93-87	垫圈 8 Washer	6		20000026
10	N163-430004-000	拧紧螺栓 Bolt	2		70017209
11	N163-430003-000	水箱盖板 Cover plate	1		70033866

图6 机罩及底板总成(一)
Fig.6 Hood and floor board assembly()

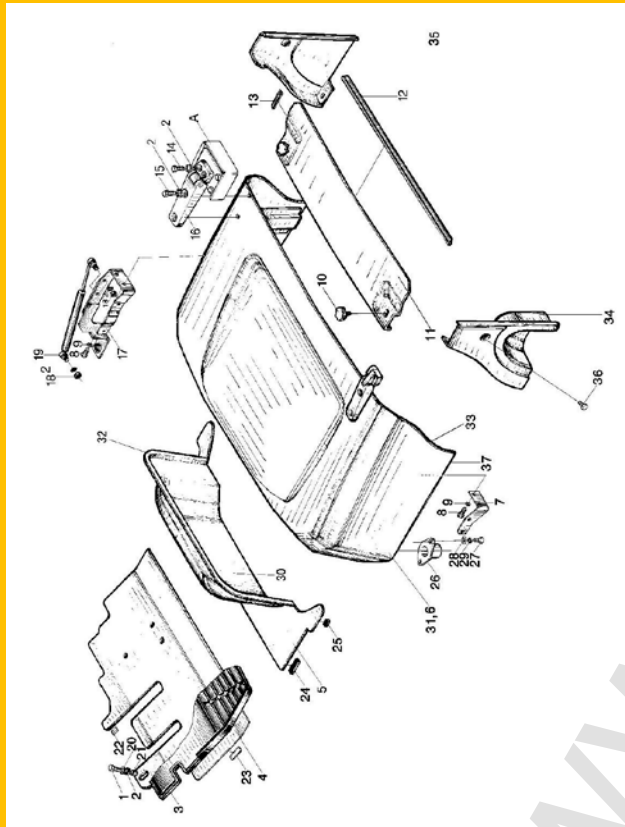
全部车型 All models of truck



序号 Item No.	代号 PartNo.	名称 Description	数量 Q'ty	备注或适用 车型 Remarks or SeriesNo	物料码 CodeNo.
12	N163-430005-000	密封条 Seal strip	1		70022042
13	N163-430006-000	密封条 Seal strip	2		70022043
14	GB5783-86	螺栓M8×25 Bolt	4		20000367
15	GB29.2-88	螺栓 M8×25 Bolt	4		20002266
16	N163-435000-000	铰链 Hinge	2		70022047
17	N163-438000-000	右支架总成 Right bracket assembly	1		70022050
18	GB6177-86	螺母 M8 Nut	4		20003468
19	QC16-200-525/380-G00	气弹簧 Air spring	2		11007877
	QC20-235-560/750-G00	气弹簧 Air spring	1		11011738
20	N163-431003-000	缓冲套 Mounting insulator	1		70022300
21	N163-431004-000	套筒 Sleeve	1		70022301
22	N163-431002-000	缓冲垫 Insulator	1 或 2		70022299
23	N163-431001-000	缓冲垫 Insulator	2		70022298
24	N163-432005-000	橡胶垫块 2 Insulator	2		70025615
25	N163-432004-000	橡胶垫块1 Insulator	2		70025614

图6 机罩及底板总成(一)
Fig.6 Hood and floor board assembly()

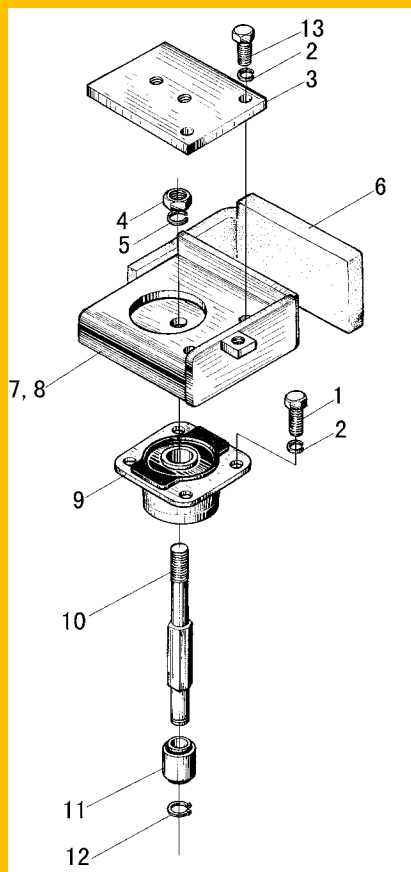
全部车型 All models of truck



序号 Item No.	代号 PartNo.	名称 Description	数量 Q'ty	备注或适用 车型 Remarks or SeriesNo	物料码 CodeNo.
26	N163-433400-000	缓冲座 Cab mounting insulator	2		70025020
27	GB5783-86	螺栓M8×16 Bolt	4		70020107
28	GB97.1-85	垫圈8 Washer	4		20000034
29	GB93-87	垫圈8 Washer	4		20000026
30	R960-430005-W00	副机罩隔热垫 Hood insulation blanket	1		70034678
31	R960-430006-W00	机罩隔热垫 Hood insulation blanket	1		70034677
32	N163-432007-000	密封条 Seal strip	1		70036736
33	R960-430001-000	密封条 Seal strip	1		70033831
34	R960-430001-000	左后罩 Left rear hood	1		70033829
35	R960-430002-000	右后罩 Right rear hood	1		70033867
36	R960-430100-000	螺钉组件 Screw	2	黑色镀锌	70033864
37	R960-430005-000	密封条 Seal strip	2		70036734

图7 机罩及底板总成(二)
Fig.7 Hood and floor board assembly()

除 G H 外所有车型
All models of truck except G H



序号 Item No.	代号 PartNo.	名称 Description	数量 Q'ty	备注或适用 车型 Remarks or SeriesNo	物料码 CodeNo.
1	GB5783-86	螺栓M8×20 Bolt	4		20000048
2	GB93-87	垫圈 8 Washer	8		20000026
3	N163-436002-00	联接板 Connector plate	2		70022304
4	GB6171-86	螺母M10×1.25 Nut	2		20001314
5	GB93-87	垫圈10 Washer	2		20000003
6	N163-436003-000	缓冲垫 Insulator	2		70022305
7	N163-439100-000	支架 Bracket	1		70022311
8	N163-436200-000	支架 Bracket	1		70022307
9	N163-436100-000	减震座 Seat	2		70022306
10	N163-436001-000	杆 Rod	2		70022301
11	N163-437000-000	套 Bush	2		70022049
12	GB896-86	挡圈8 Snap ring	2		20003469
13	GB5783-86	螺栓M8×25 Bolt	4		20000367

图 8 锁扣总成
Fig.8 Lock catch assembly

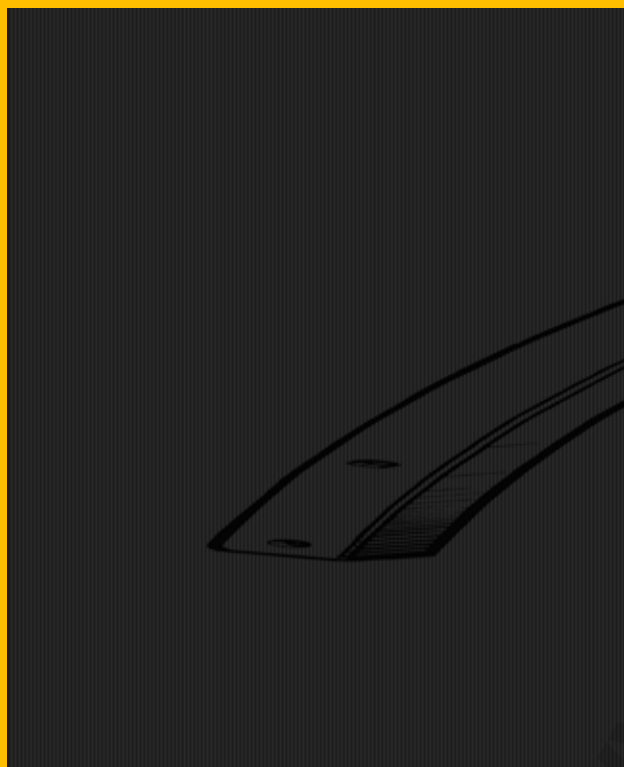
全部车型 All models of truck



序号 Item No.	代号 PartNo.	名称 Description	数量 Q'ty	备注或适用 车型 Remarks or SeriesNo	物料码 CodeNo.
1	R960-431100-000	锁扣组件 Lock catch	1		70033834
2	GB5783-86	螺栓 M8×16 Bolt	2		20000107
3	GB97.1-85	垫圈 8 Washer	4		20000034
4	GB93-87	垫圈8 Washer	4		20000026
5	R960-431200-00	锁钩组件 Lock hook	1		70033837
6	SF-1-1020-G00	衬套 1020 Bush	1		11009466
7	GB97.1-85	垫圈 10 Washer	1		20000686
8	GB91-86	销 3.2×20 Pin	1		20000466
9	R960-431300-000	支架组件 Bracket	1		70033841
10	GB91-86	销2×12 Pin	1		20000565
11	GB882-86	销轴 B6×18 Pin shaft	1		20000989
12	GB97.1-85	垫圈6 Washer	1		20000785
13	3-53-00-08	回位弹簧 Spring	1		70000592
14	GB5783-86	螺栓M8×20 Bolt	2		20000048
15	R960-431400-000	锁扣拉线总成 Lock catch guy wire assembly	1		70033833

图9 护顶架
Fig.9 Overhead guard

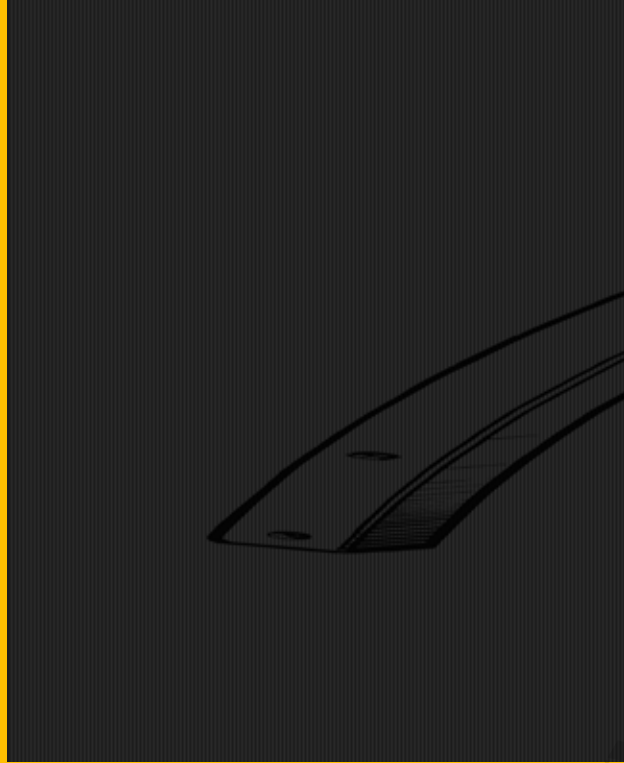
全部车型 All models



序号 Item No.	代号 PartNo.	名称 Description	数量 Q'ty	备注或适用 车型 Remarks or SeriesNo	物料码 CodeNo.
1	N163-820000-000	顶架 Oberhead guard	1	除 G H 外	70033765
	RC250-810000-000	顶架 Oberhead guard	1	G H	70049802
2	N163-800002-000	胶管 Rubber pipe	2		70021868
3	No.0-G00	管箍 Clamp	2		11007196
4	N163-420500-000	螺栓组件 Bolt	6		70021866
5	96303116100-G00	观后视镜总成 Rear mirror assembly	2	除 G H 外	11007197
	30060 - G00	后视镜 Rear mirror	1	G H	11007941
6	N163-800001-000	盖板 Cover plate	1		70021867
7	GB818-85(A)	螺钉 M5×12 Screw	2		20002110
8	N163-840000-000	左支撑腿总成 Left pillar assembly	1	除 G H 外	70033768
	RC250-820000-000	左支撑腿总成 Left pillar assembly	1	G H	70049798
9	N163-830000-000	右支撑腿总成 Right pillar assembly	1	除 G H 外	70033775

图9 护顶架
Fig.9 Overhead guard

全部车型 All models



序号 Item No.	代号 PartNo.	名称 Description	数量 Q'ty	备注或适用 车型 Remarks or SeriesNo	物料码 CodeNo.
9	RC250-830000-000	右支撑腿总成 Right pillar assembly	1	G H	70049800
10	N163-800005-000	螺栓 Bot	8		70022151
11	GB93-87	垫圈 16 Washer	8		20000178
12	N163-800006-000	垫圈 Washer	8		70021871
13	N163-800004-000	橡胶塞 Rubber plug	2	右腿用	70021869

第五部分 操纵系统

PART V Control system

A CPC10/15/18N-RG26 B CPCD10/15/18N-RG26 C CPC10/15/18N-RW9 C1 CPC10/15/18N-RW8 C2 CPC10/15/18N-RW10
 D CPCD10/15/18N-RW9 D1 CPCD10/15/18N-RW8 D2 CPCD10/15/18N-RW10 E CPQ10/15/18N-RW20 E1 CPQ10/15/18N-RW21
 F CPQD10/15/18N-RW20 F1 CPQD10/15/18N-RW21 G CPC10/15/18N-RG26-J H CPCD10/15/18N-RG26-J I CPC10/15/18N-RW3
 J CPCD10/15/18N-RW3 K CPQ10/15/18N-RW7 L CPQD10/15/18N-RW7 M CPCD10/15/18N-RW32

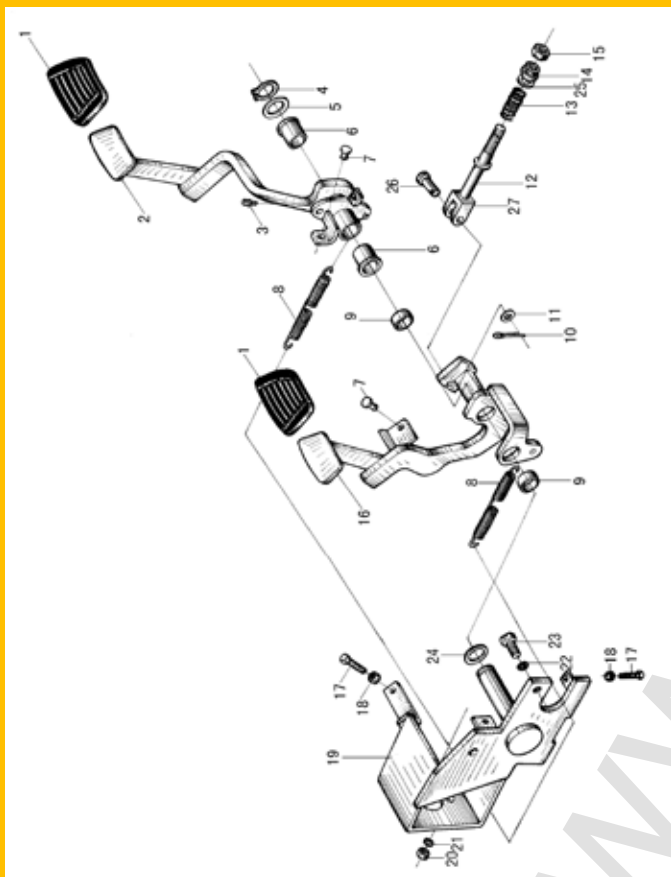
序号 Item	名称 Description	适用车型 Series No.	页码 Page
图 1 Fig. 1	制动离合踏板总成(一) Brake clutch pedal assembly	AC C1 C2 E E1G I K	130
图 2 Fig. 2	制动微动踏板总成(一) Brake and inching pedal assembly	B D D1 D2 F F1 H J L M	133
图 3 Fig. 3	制动总泵总成 Brake pedal assembly	所有车型 All models of truck	136
图 4 Fig. 4	油门操纵总成 Throttle control assembly	ABGH	137
图 5 Fig. 5	油门操纵总成 Throttle control assembly	C C1 C2D D1 D2	139
图 6 Fig. 6	油门操纵总成 Throttle control assembly	E E1 F F1	141
图 7 Fig. 7	油门操纵总成 Throttle control assembly	I J	143

序号 Item	名称 Description	适用车型 Series No.	页码 Page
图 8 Fig. 8	油门操纵总成 Throttle control assembly	K L	145
图 9 Fig. 9	油门操纵总成 Throttle control assembly	M	147
图 10 Fig. 10	换档操纵总成 Change over control assembly	AC C1 C2 E E1G I K	149
图 11 Fig. 11	换档操纵总成 Change over control assembly	H	150
图 12 Fig. 12	手制动操纵 Hand brake contr	所有车型 All models of truck	152

图1 制动离合踏板总成(一)

Fig.1 Brake clutch pedal assembly ()

A CPC10/15/18N-RG26 C CPC10/15/18N-RW9C1 CPC10/15/18N-RW8C2 CPC10/15/18N-RW10
 E CPQ10/15/18N-RW20 E1 CPQ10/15/18N-RW21 G CPC10/15/18N-RG26-J
 I CPC10/15/18N-RW3 K CPQ10/15/18N-RW7

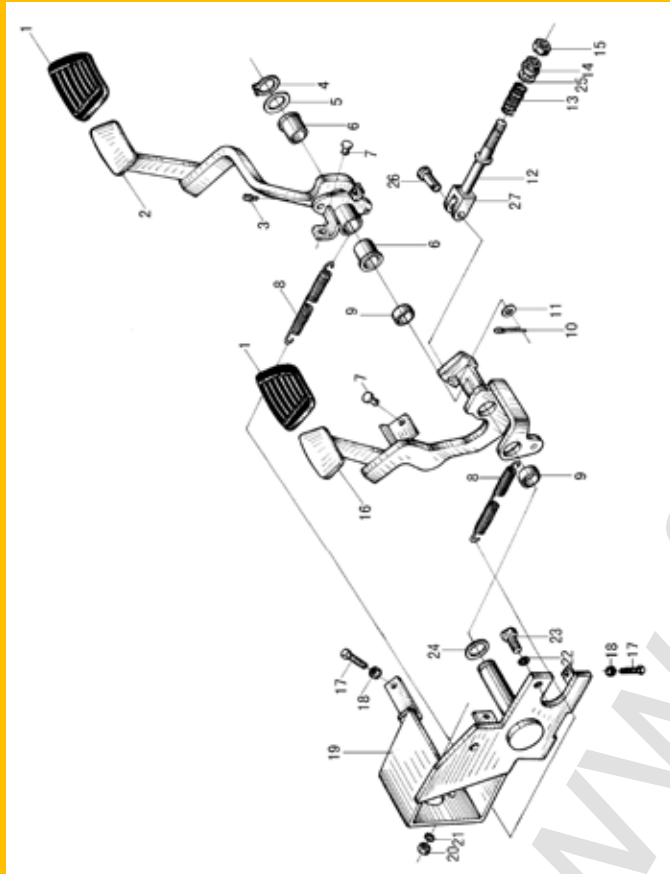


序号 Item No.	代号 PartNo.	名称 Description	数量 Q'ty	备注或适用 车型 Remarks or SeriesNo	物料码 CodeNo.
1	N163-512001-000	踏板垫 Pedal gasket	2		70013726
2	N150-512100-001	制动踏板 Brake pedal	1		70022978
	N150-512100-000	制动踏板 Brake pedal	1		
3	GB1152-79	油杯M6 Oil grease	1		20001801
4	GB894.1-86	垫圈28 Snap ring	1		20000954
5	N163-510004-000	垫片 Shim	1		70023382
6	N163-514001-000	套 Bush	2		70022331
7	N163-512002-000	止推圈 Thrust ring	2		70013728
8	N163-510003-000	弹簧 Spring	2		70022059
9	N163-512003-000	套 Bush	2		70022327
10	GB91-86	销 3.2×25 Pin	1		20000110
11	GB97.1-85	垫圈10 Washer	1		20000686
12	N120-511000-001	拉杆 Pull rod	1		70023681
	N120-511000-000	拉杆 Pull rod	1		
13	N150-511002-000	压缩弹簧 Spring	1		70009245

图 1 制动离合踏板总成 (一)

Fig.1 Brake clutch pedal assembly ()

A CPC10/15/18N-RG26 C CPC10/15/18N-RW9C1 CPC10/15/18N-RW8C2 CPC10/15/18N-RW10
 E CPQ10/15/18N-RW20E1 CPQ10/15/18N-RW21 G CPC10/15/18N-RG26-J
 I CPC10/15/18N-RW3 K CPQ10/15/18N-RW7

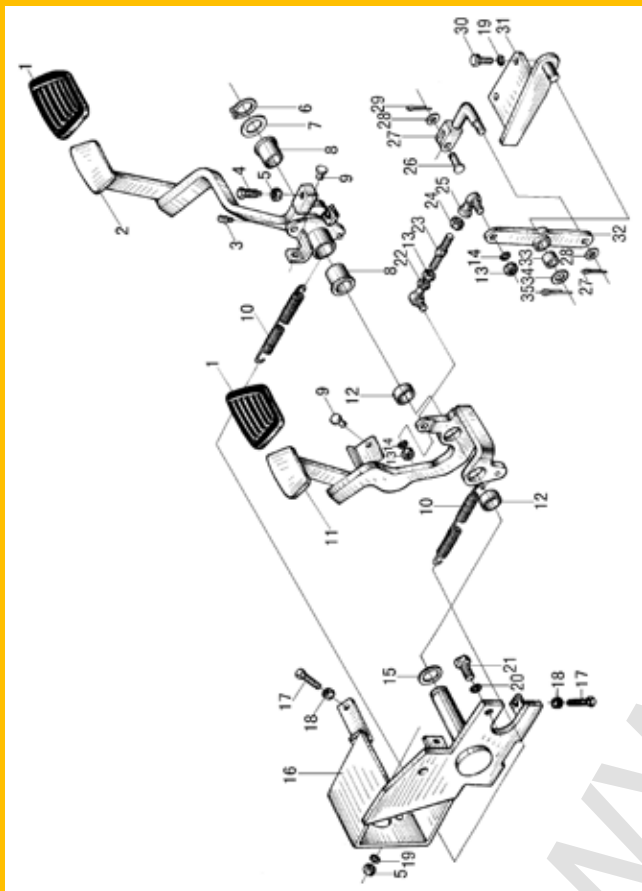


序号 Item No.	代号 PartNo.	名称 Description	数量 Q'ty	备注或适用 车型 Remarks or SeriesNo	物料码 CodeNo.
14	N150-511001-000	球形螺母 Nut	1		70022975
15	GB6171-86	螺母 M10×1 Nut	1		20000287
16	N150-511100-001	离合踏板 Clutch pedal	1		70022969
	N150-511100-000	离合踏板 Clutch pedal	1		
17	GB5783-86	螺栓 M8×30 Bolt	2		20000033
18	GB6170-86	螺母 M8 Nut	2		20000031
19	N163-511000-001	底座 Seat	1		70022060
	N163-511000-000	底座 Seat	1		
20	GB170-86	螺母 M10 Nut	3		20000035
21	GB93-87	垫圈 10 Washer	1		20000003
22	GB93-87	垫圈 12 Washer	2		20000001
23	GB5786-86	螺栓 M12×1.25×25 Bolt	2		20002020
24	N163-510001-000	垫片 Shim	2		70022057
25	GB95-86	垫圈 10 Washer	1		20001856
26	GB882-86	销轴 B10×32 Pin shaft	1		20004455

图2 制动微动踏板总成(一)

Fig.2 Brake and inching pedal assembly()

B CPCD10/15/18N-RG26 D CPCD10/15/18N-RW9D1CPCD10/15/18N-RW8
 D2CPCD10/15/18N-RW10 F CPQD10/15/18/N-RW20 F1CPQD10/15/18/N-RW21
 H CPCD10/15/18N-RG26-J J CPCD10/15/18N-RW3 L CPQD10/15/18N-RW7
 MCPCD10/15/18N-RW32

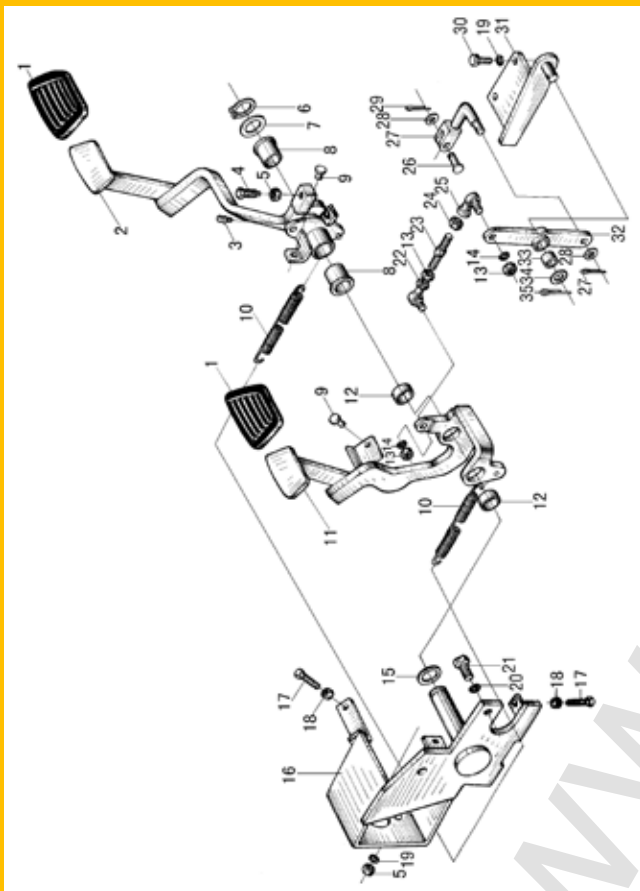


序号 Item No.	代号 PartNo.	名称 Description	数量 Q'ty	备注或适用 车型 Remarks or SeriesNo	物料码 CodeNo.
1	N163-512001-000	踏板垫 Pedal pad	2		70013726
2	N160-514100-000	制动踏板 Brake pedal	1		70023392
	N160-514100-000	制动踏板 Brake peda	1		70023766
3	GB1152-79	油杯M6 Oil grease	1		20001801
4	N163-510002-000	螺栓 Bolt	1		70022058
5	GB6170-86	螺母 M10 Nut	3		20000035
6	GB894.1-86	挡圈 28 Snap ring	1		20000954
7	N163-510004-000	垫片 Shim	1		70023382
8	N163-514001-000	套 Bushing	2		70022331
9	N163-512002-000	止推圈 Thrust ring	2		70013728
10	N163-510003-000	弹簧 Spring	2		70022059
11	N160-511100-000	微动踏板 Inching pedal	1		70023193
12	N163-512003-000	套 Bushing	2		70022327
13	GB6172-86	螺母M8 Nut	3		20000031
14	GB93-87	垫圈8 Washer	2		20000026

图2 制动微动踏板总成(一)

Fig.2 Brake and inching pedal assembly()

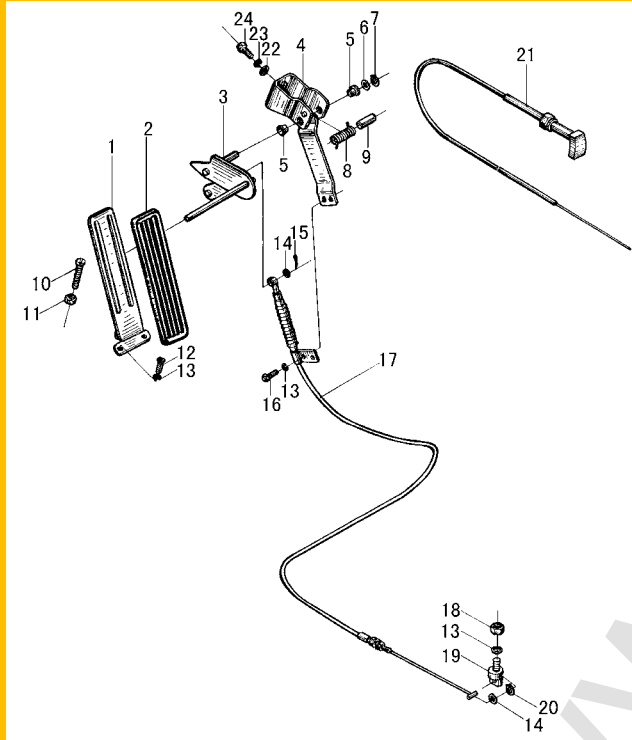
B CPCD10/15/18N-RG26 D CPCD10/15/18N-RW9D1CPCD10/15/18N-RW8
 D2CPCD10/15/18N-RW10 F CPQD10/15/18/N-RW20 F1CPQD10/15/18/N-RW21
 H CPCD10/15/18N-RG26-J J CPCD10/15/18N-RW3 L CPQD10/15/18N-RW7
 MCPCD10/15/18N-RW32



序号 Item No.	代号 PartNo.	名称 Description	数量 Q'ty	备注或适用 车型 Remarks or SeriesNo	物料码 CodeNo.
15	N163-510001-000	垫片 Pad	1		70022057
16	N163-511000-001	底座 Seat	1		70022060
	N163-51100-000	底座 Seat	1		
17	GB5783-86	螺栓M8×30 Bolt	2		20000033
18	GB6170-86	螺母M8 Nut	2		20000031
19	GB93-87	垫圈 10 Washer	4		20000003
20	GB93-87	垫圈 12 Washer	2		20000001
21	GB5786-86	螺栓 M12×1.25×25 Bolt	2		20002020
22	N160-515000-000	环头关节轴承 Bearing	1		20002671
23	N130-510001-000	调节杆 Adjusting rod	1		70023759
24	GB6172-86	螺母 M8-左旋 Nut	1		20003665
25	N160-516000-000	球头关节轴承 Bearing	1		20002672
26	GB882-86	销轴B8×32 Pin shaft	1		20002218
27	N160-517000-001	连杆 Rod	1		70042075
28	GB97.1-85	垫圈8 Washer	2		20000034

图4 油门操纵总成
Fig.4 Throttle control assembly

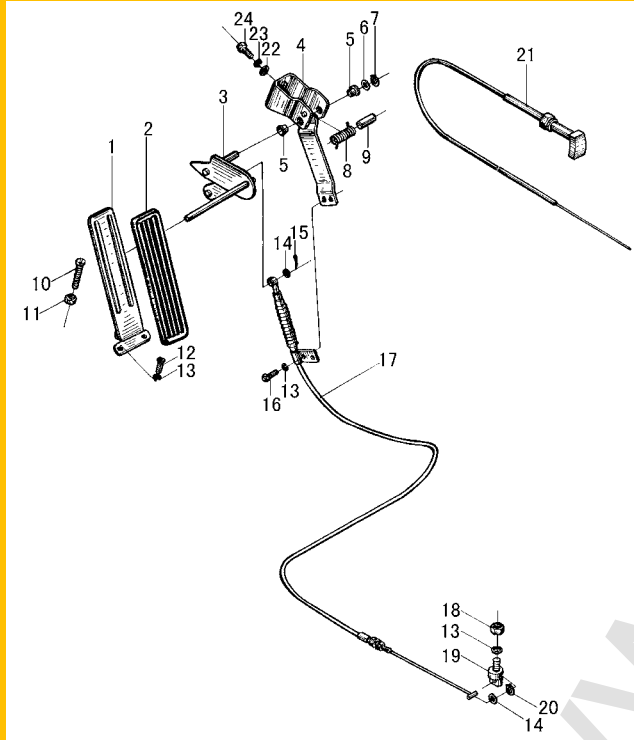
A CPC10/15/18N-RG26 B CPCD10/15/18N-RG26 G CPC10/15/18N-RG26-J
H CPCD10/15/18N-RG26-J



序号 Item No.	代号 PartNo.	名称 Description	数量 Q'ty	备注或适用 车型 Remarks or SeriesNo	物料码 CodeNo.
1	N163-523000-000	踏板总成 Pedal assembly	1		70022070
2	N163-520002-000	踏板垫 Pedal	1		70013504
3	N163-521200-000	摇杆总成 Rocker rod assembly	1		70022340
4	N163-521100-000	支架 Bracket	1		70022339
5	N163-521003-000	衬套 Bushing	2		70013744
6	N163-521004-000	垫圈 Washer	1		70022338
7	GB894.1-86	挡圈 8 Snap ring	1		20000842
8	N163-521001-000	扭簧 Tension spring	1		70022335
9	N163-521002-000	套 Bushing	1		70022336
10	N163-520001-000	限位螺钉 Screw	1		70022066
11	GB6170-86	螺母 M8 Nut	1		20000031
12	GB2672-86	螺钉 M6×16 Screw	2		20003470
13	GB93-87	垫圈 6 Washer	5		20000054
14	GB97.1-85	垫圈 6 Washer	2		20000785
15	GB91-86	销 1.2×20 Pin	1		20003472

图 4 油门操纵总成
Fig.4 Throttle control assembly

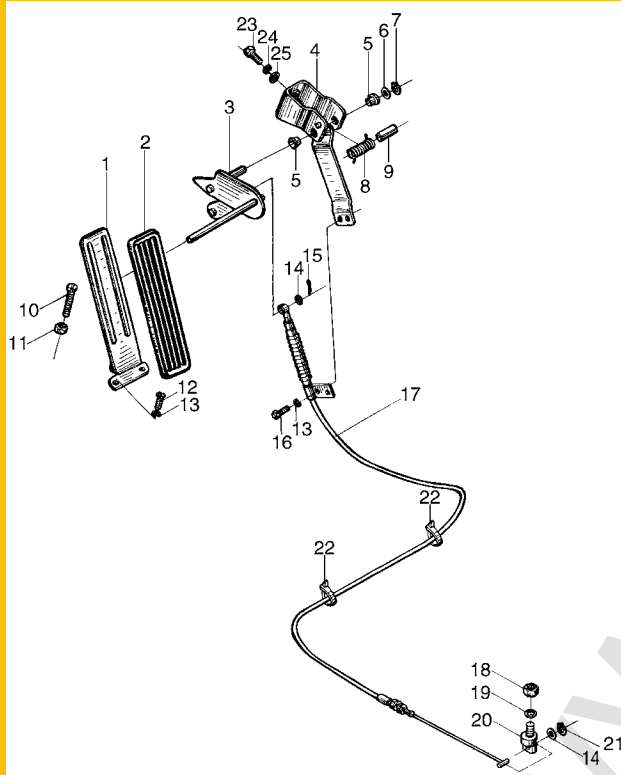
A CPC10/15/18N-RG26 B CPCD10/15/18N-RG26 G CPC10/15/18N-RG26-J
H CPCD10/15/18N-RG26-J



序号 Item No.	代号 PartNo.	名称 Description	数量 Q'ty	备注或适用 车型 Remarks or SeriesNo	物料码 CodeNo.
16	GB5783-86	螺栓M6×12 Screw	2		20000573
17	N150-521000-000	油门拉线总成 Throttle line	1		70022982
18	GB6170-86	螺母 M6 Nut	1		20001827
19	50DHA-610002	拉线挂销 Guy wire pin	1		70035352
20	GB896-86	挡圈4 Shap ring	1		20005402
21	N150-522000-000	手风门推杆总成 Thrust rod assembly	1		70022983
22	GB97.1-85	垫圈 8 Washer	2		20000034
23	GB93-87	垫圈 8 Washer	2		20000026
24	GB5783-86	螺栓M8×20 Bolt	2		20000048

图5 油门操纵总成
Fig.5 Throttle control assembly

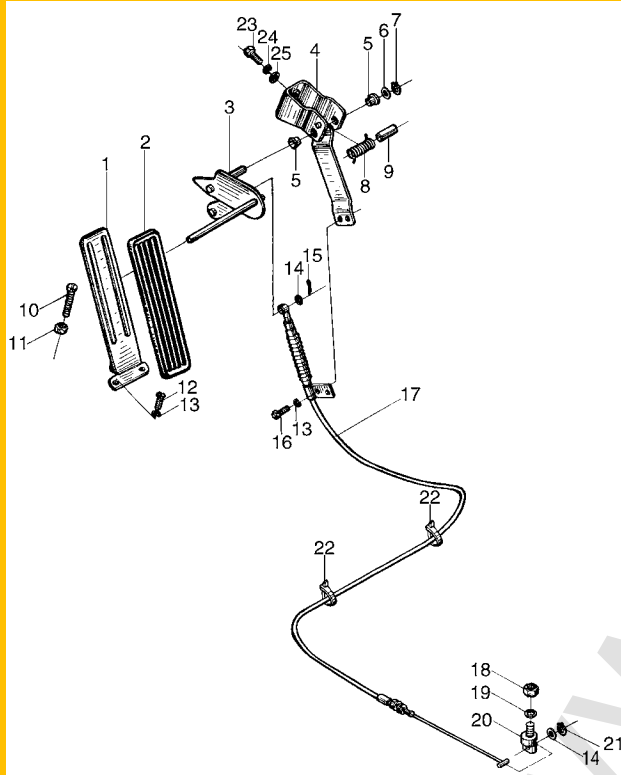
C CPC10/15/18N-RW9 C1 CPC10/15/18N-RW8 C2 CPC10/15/18N-RW10 D CPCD10/15/18N-RW9
D1 CPCD10/15/18N-RW8 D2 CPCD10/15/18N-RW10



序号 Item No.	代号 PartNo.	名称 Description	数量 Q'ty	备注或适用 车型 Remarks or SeriesNo	物料码 CodeNo.
1	N163-523000-000	踏板总成 Pedal assembly	1		70022070
2	N163-520002-000	踏板垫 Pedal shim	1		70013504
3	N163-521200-000	摇杆总成 Rocker rod assembly	1		70022340
4	N163-521100-000	支架 Bracket	1		70022339
5	N163-521003-000	衬套 Bushing	2		70013744
6	N163-521004-000	垫圈 Washer	1		70022338
7	GB894.1-86	挡圈 8 Snap ring	1		20000842
8	N163-521001-000	扭簧 Spring	1		70022335
9	N163-521002-000	套 Bushing	1		70022336
10	N163-520001-000	限位螺钉 Screw	1		70022066
11	GB6170-86	螺母 M8 Nut	1		20000031
12	GB2672-86	螺钉 M6×16 Screw	2		20003470
13	GB93-87	垫圈 6 Washer	4		20000054
14	GB97.1-85	垫圈 6 Washer	1		20000785
15	GB91-86	销 1.2×20 Pin	1		20003472

图5 油门操纵总成
Fig.5 Throttle control assembly

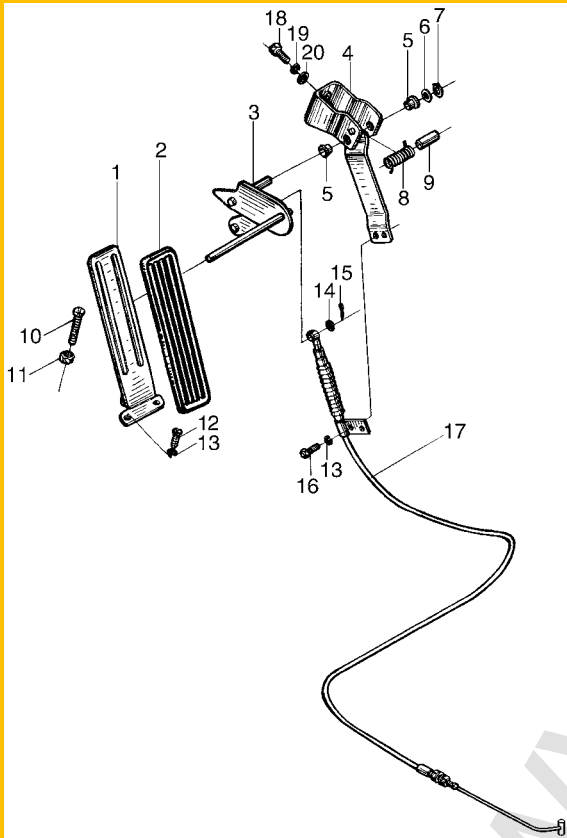
C CPC10/15/18N-RW9 C1 CPC10/15/18N-RW8 C2 CPC10/15/18N-RW10 D CPCD10/15/18N-RW9
D1 CPCD10/15/18N-RW8 D2 CPCD10/15/18N-RW10



序号 Item No.	代号 PartNo.	名称 Description	数量 Q'ty	备注或适用 车型 Remarks or SeriesNo	物料码 CodeNo.
16	GB5783-86	螺栓M6×12 Bolt	2		20000240
17	N121-511000-000	油门拉线总成 Throttle line assembly	1		70026330
18	GB6170-86	螺母 M5 Nut	1		20000143
19	GB93-87	垫圈5 Washer	2		20000160
20	N121-510001-000	拉线挂销 Guy wire pin	1		70036569
21	GB896-86	挡圈 4 Snap ring	1		20005402
22	PKD-170-G00	捆线带 PKD-170 Wire	2		11007681
23	GB5783-86	螺栓 M8×20 Bolt	2		20000048
24	GB93-87	垫圈8 Washer	2		20000026
25	GB97.1-85	垫圈8 Washer	2		20000034

图 6 油门操纵总成
Fig.6 Throttle control assembly

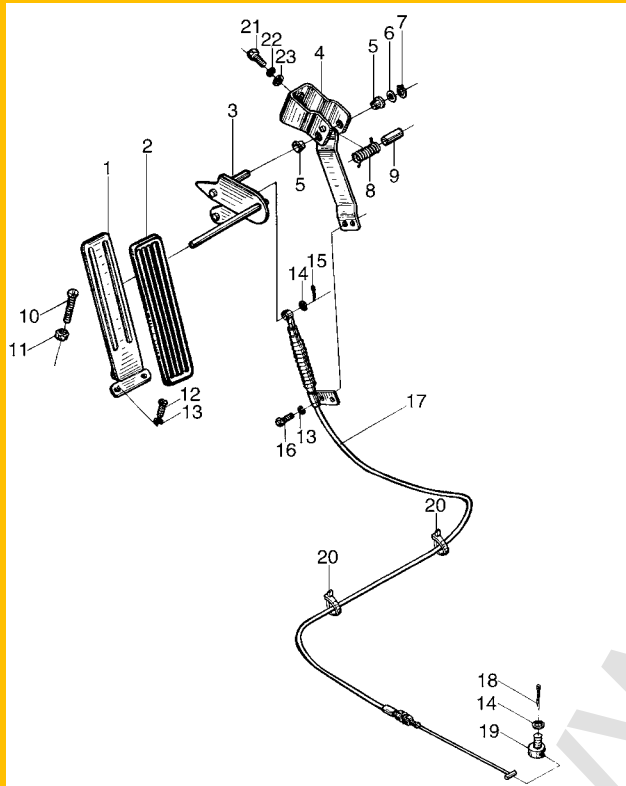
E CPQ10/15/18N-RW20 E1CPQ10/15/18N-RW21 F CPQD10/15/18N-RW20
F1CPQD10/15/18N-RW21



序号 Item No.	代号 PartNo.	名称 Description	数量 Q'ty	备注或适用 车型 Remarks or SeriesNo	物料码 CodeNo.
1	N163-523000-000	踏板总成 Pedal assembly	1		70022070
2	N163-520002-000	踏板垫 Pedal shim	1		70013504
3	N163-521200-000	摇杆总成 Rocker rod assembly	1		70022340
4	N163-521100-000	支架 Bracket	1		70022339
5	N163-521003-000	衬套 Bushing	2		70013744
6	N163-521004-000	垫圈 Washer	1		70022338
7	GB894.1-86	挡圈 8 Snap ring	1		20000842
8	N163-521001-000	扭簧 Spring	1		70022335
9	N163-521002-000	套 Bushing	1		70022336
10	N163-520001-000	限位螺钉 Screw	1		70022066
11	GB6170-86	螺母 M8 Nut	1		20000031
12	GB2672-86	螺钉 M6×16 Screw	2		20003470
13	GB93-87	垫圈 6 Washer	4		20000054
14	GB97.1-85	垫圈 6 Washer	1		20000785
15	GB91-86	销 1.2×20 Pin	1		20003472

图7 油门操纵总成
Fig.7 Throttle control assembly

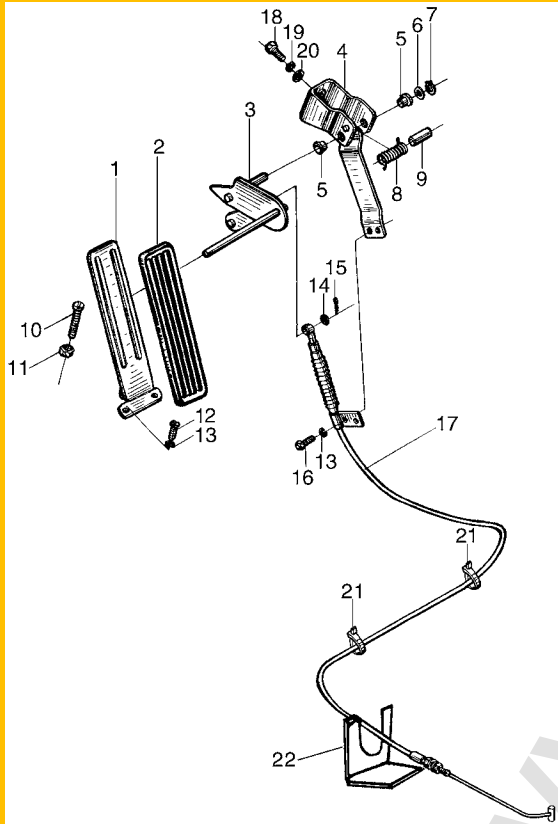
I CPC10/15/18N-RW3 J CPCD10/15/18N-RW3



序号 Item No.	代号 PartNo.	名称 Description	数量 Q'ty	备注或适用 车型 Remarks or SeriesNo	物料码 CodeNo.
1	N163-523000-000	踏板总成 Pedal assembly	1		70022070
2	N163-520002-000	踏板垫 Pedal shim	1		70013504
3	N163-521200-000	摇杆总成 Rocker rod assembly	1		70022340
4	N163-521100-000	支架 Bracket	1		70022339
5	N163-521003-00	衬套 Bushing	2		70013744
6	N163-521004-000	垫圈 Washer	1		70022338
7	GB894.1-86	挡圈 8 Snap ring	1		20000842
8	N163-521001-000	扭簧 Spring	1		70022335
9	N163-521002-000	套 Sleeve	1		70022336
10	N163-520001-000	限位螺钉 Screw	1		70022066
11	GB6170-86	螺母 M8 Nut	1		20000031
12	GB2672-86	螺钉 M6×16 Screw	2		20003470
13	GB93-87	垫圈 6 Washer	4		20000054
14	GB97.1-85	垫圈 6 Washer	1		20000785
15	GB91-66	销 1.2×20 Pin	1		20003472

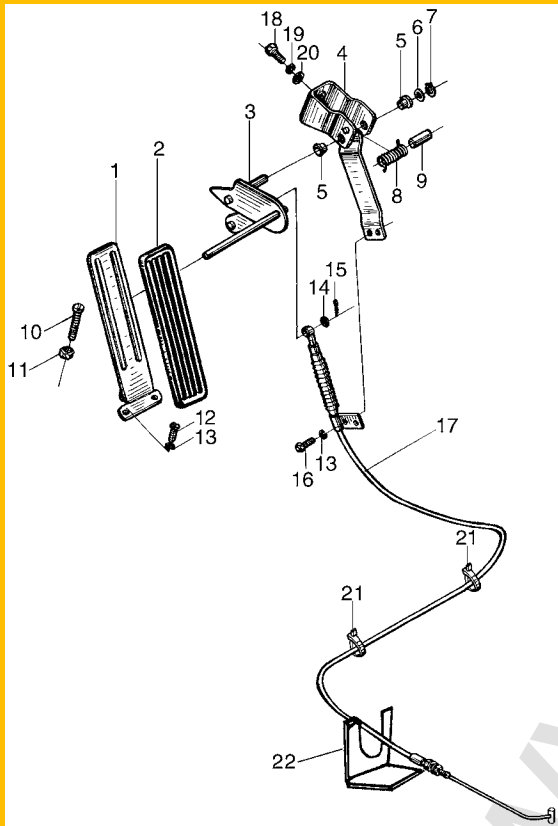
图 8 油门操纵总成
Fig.8 Throttle control assembly

K CPQ10/15/18N-RW7 L CPQD10/15/18N-RW7



序号 Item No.	代号 PartNo.	名称 Description	数量 Q'ty	备注或适用 车型 Remarks or SeriesNo	物料码 CodeNo.
1	N163-523000-000	踏板总成 Pedal assembly	1		70022070
2	N163-520002-000	踏板垫 Pedal shim	1		70013504
3	N163-521200-000	摇杆总成 Rocker rod assembly	1		70022340
4	N163-521100-000	支架 Bracket	1		70022339
5	N163-521003-000	衬套 Bushing	2		70013744
6	N163-521004-000	垫圈 Washer	1		70022338
7	GB894.1-86	挡圈 8 Snap ring	1		20000842
8	N163-521001-000	扭簧 Spring	1		70022335
9	N163-521002-000	套 Bushing	1		70022336
10	N163-520001-000	限位螺钉 Screw	1		70022066
11	GB6170-86	螺母 M8 Nut	1		20000031
12	GB2672-86	螺钉 M6×16 Screw	2		20003470
13	GB93-87	垫圈 6 Washer	4		20000054
14	GB97.1-85	垫圈 6 Washer	1		20000785
15	GB91-86	销 1.2×20 Pin	1		20003472

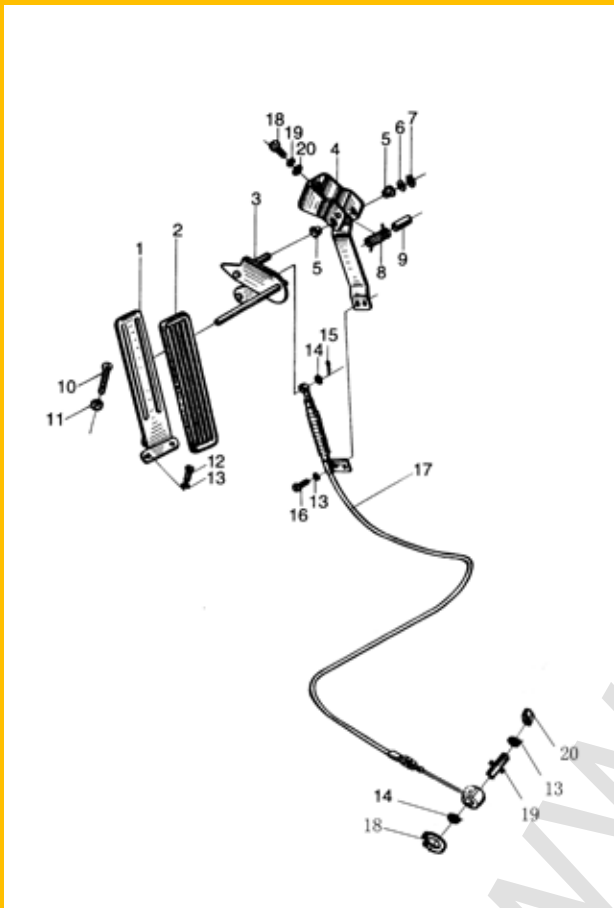
图8 油门操纵总成
Fig.8 Throttle control assembly



序号 Item No.	代号 PartNo.	名称 Description	数量 Q'ty	备注或适用 车型 Remarks or SeriesNo	物料码 CodeNo.
16	GB5783-86	螺栓M6×12 Bolt	2		20000573
17	R564-511000-000	油门拉线总成 Throttle line assembly	1		70036792
18	GB5783-86	螺栓 M8×20 Bolt	2		20000048
19	GB93-87	垫圈8 Washer	2		20000026
20	GB97.1-85	垫圈8 Washer	2		20000034
21	PKD-170-G00	捆线带 PKD-170 Wire	2		11007681
22	R966-510001-00	油门拉线支架 Bracket	1		70039230

图9 油门操纵
Fig.9 Throttle control

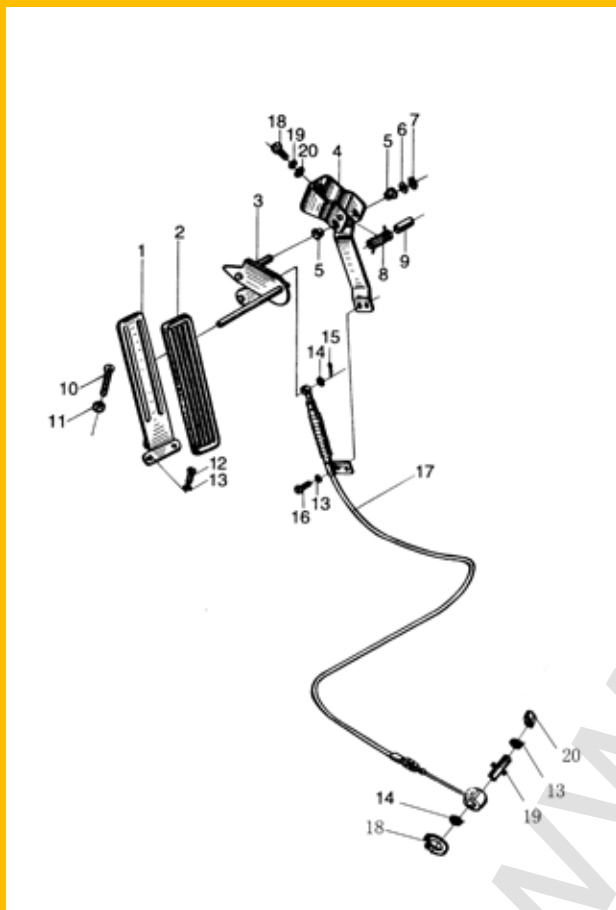
MCPCD10/15/18N-RW32



序号 Item No.	代号 Part No.	名称 Description	数量 Q'ty	备注或适用 车型 Remarks or Series No	物料码 Code No.
1	N163-523000-000	踏板总成 Pedal assembly	1		
2	N163-520002-000	踏板垫 Pedal shim	1		
3	N163-521200-000	摇杆总成 Rocker rod assmy	1		
4	N163-521100-000	支架 Bracket	1		
5	N163-521003-000	衬套 Bushing	2		
6	N163-521001-000	垫圈 Washer	1		
7	GB894.1-86	挡圈 8 Snap ring 8	1		
8	N163-521001-000	扭簧 Spring	1		
9	N163-521002-000	套 Bushing	1		
10	N163-520001-000	限位螺钉 Screw	1		
11	GB6170-86	螺母 M8 Nut M8	1		
12	GB2672-86	螺钉 M6 × 16 Screw M6 × 16	2		
13	GB93-87	垫圈 6 Washer 6	5		
14	GB97.1-85	垫圈 6 Washer 6	2		
15	GB91-86	销 1.2 × 20 Pin 1.2 × 20	1		

图9 油门操纵
Fig.9 Throttle control

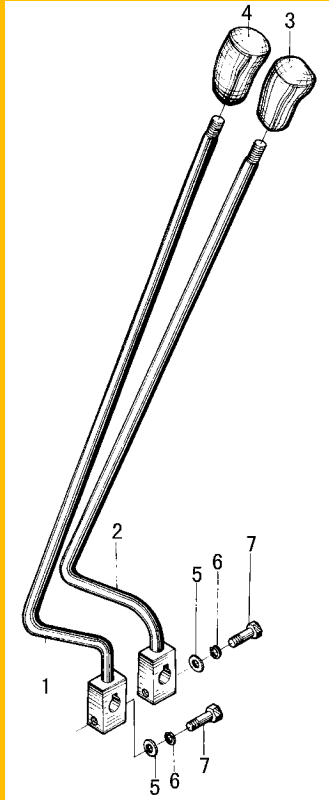
MCPCD10/15/18N-RW32



序号 Item No.	代号 Part No.	名称 Description	数量 Q'ty	备注或适用 车型 Remarks or Series No	物料码 Code No.
16	GB5783-86	螺栓 M6 × 12 Bolt M6 × 12	2		
17	R968-511000-000	油门拉线总成 Throttle line	1		
18	GB896-86	挡圈 4 Snap ring 4	1		
19	GR501-520001-000	拉线挂销 Guy wire pin	1		
20	GB6170-86	螺母 M6 Nut M6	1		

图 10 换挡操纵总成
Fig.10 Change over control assembly

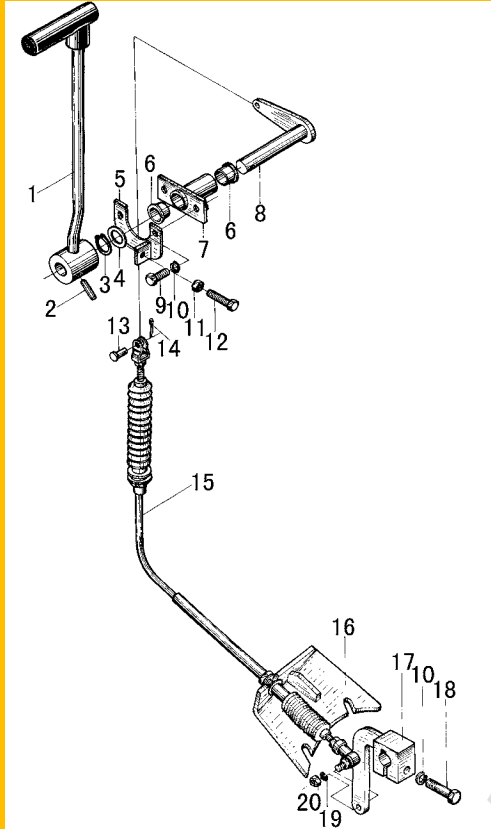
A CPC10/15/18N-RG26 C CPC10/15/18N-RW9C1CPC10/15/18N-RW8C2CPC10/15/18N-RW10
E CPQ10/15/18N-RW20E1CPQ10/15/18N-RW21 G CPC10/15/18N-RG26-J
I CPC10/15/18N-RW3 K CPQ10/15/18N-RW7



序号 Item No.	代号 PartNo.	名称 Description	数量 Q'ty	备注或适用 车型 Remarks or SeriesNo	物料码 CodeNo.
1	N120-520100-00	换向手柄 Lever,direction change	1		70023682
2	N120-520200-000	换挡手柄 Lever,speed change	1		70023686
3	N150-530002-00	换挡手把 Knob,speed change	1		70022985
4	N150-530001-000	换向手把 Knob,direction change change	1		70022984
5	GB848-85	垫圈8 Washer	2		20000769
6	GB93-87	垫圈 8 Washer	2		20000026
7	GB5782-86	螺栓 M8×35 Bolt	2		20000627

图 11 换挡操纵总成
Fig.11 Change over control assembly

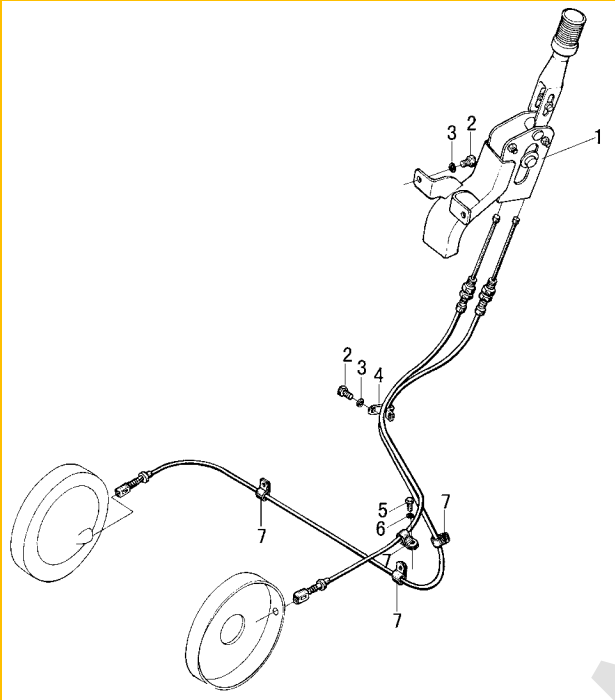
H CPCD10/15/18N-RG26-J



序号 Item No.	代号 PartNo.	名称 Description	数量 Q'ty	备注或适用 车型 Remarks or SeriesNo	物料码 CodeNo.
1	N163-533000-000	换挡手柄 Lever, speed change	1		70022074
2	GB879-86	销 6×28 Pin	1		20003473
3	GB894.1-86	挡圈 14 Snap ring	1		20003475
4	GB97.1-85	垫圈 14 Washer	1		20001914
5	N163-532000-000	支架 Bracket	1		70022073
6	N163-534001-000	衬套 Bushing	2		70022351
7	N163-534100-000	支撑套 Bushing	1		70022352
8	N163-535000-000	拉杆 Pull rod	1		70022076
9	GB5783-86	螺栓 M8×20 Bolt	2		20000048
10	GB93-87	垫圈 8 Washer	3		20000026
11	GB6170-86	螺母 M8 Nut	1		20000031
12	GB5783-86	螺栓 M8×30 Bolt	1		20000033
13	GB882-86	销轴 6×16 Pin shaft	1		20003474
14	GB91-86	销 2×20 Pin	1		20000563
15	N040-523000-000	换挡软轴 Shift cable	1		70025671

图 12 手制动操纵
Fig. 12 Hand brake control

全部车型 All models of truck



序号 Item No.	代号 PartNo.	名称 Description	数量 Q'ty	备注或适用 车型 Remarks or SeriesNo	物料码 CodeNo.
1	N163-541000-000	手制动器 Device assy-parking brake control	1		70022080
2	GB5783-86	螺栓 M8×16 Bolt	4		20000107
3	GB93-87	垫圈 8 Washer	4		20000026
4	N163-540001-000	管夹 Clip	1		70022078
5	GB5783-86	螺栓 M10×16 Bolt	2		20000579
6	GB93-87	垫圈 10 Washer	2		20000003
7	N163-540002-000	管夹 Clip	4		70022079

第六部分 液压系统目录

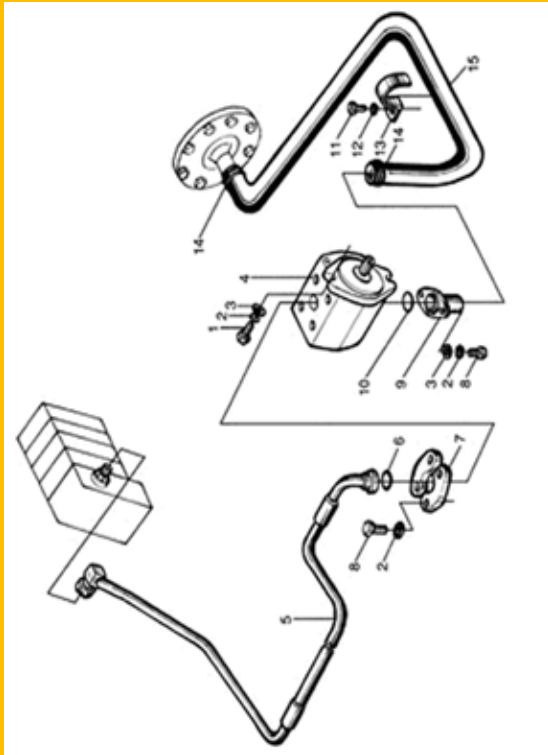
PART VI Hydraulic system Contents

A CPC10/15/18N-RG26	B CPCD10/15/18N-RG26	C CPC10/15/18N-RW9	C1 CPC10/15/18N-RW8	C2 CPC10/15/18N-RW10
D CPCD10/15/18N-RW9	D1 CPCD10/15/18-N-RW8	D2 CPCD10/15/18N-RW10	E CPQ10/15/18N-RW20	E1 CPQ10/15/18N-RW21
F CPQD10/15/18N-RW20	F1 CPQD10/15/18N-RW21	G CPC10/15/18N-RG26-J	H CPCD10/15/18N-RG26-J	I CPC10/15/18N-RW3
J CPCD10/15/18N-RW3	K CPQ10/15/18N-RW7	L CPQD10/15/18N-RW7	M CPCD10/15/18N-RW32	

序号 Item	名称 Description	适用车型 Series No.	页码 Page
图 1 Fig. 1	油泵总成 Oil pump assembly	A B G H	154
图 2 Fig. 2	油泵总成 Oil pump assembly	C C1 C2 D D1 I J K L M	155
图 3 Fig. 3	油泵总成 Oil pump assembly	E F E1 F1	157
图 4 Fig. 4	液压油箱附 Hydraulic tank accessory	所有车型 All model of truck	158
图 5 Fig. 5	多路阀操纵 Multi-way valve control	所有车型 All model of truck	160
图 6 Fig. 6	多路阀操纵 Multi-way valve control	所有车型 All model of truck	162
图 7 Fig.7	倾斜管路 Tilting oil pipe	所有车型 All model of truck	163
图 8 Fig.8	转向管路 Steering oil pipe	所有车型 All model of truck	164
图 9 Fig.9	回油滤油总成 Strainer assembly	所有车型 All model of truck	166

图 1 油泵总成
Fig. 1 Oil pump assembly

A CPC10/15/18N-RG26 G CPC10/15/18N-RG26-J
 B CPCD10/15/18N-RG26 H CPCD10/15/18N-RG26-J



序号 Item No.	代号 Part No.	名称 Description	数量 Q'ty	备注或适用车型 Remarks or Series No	物料码 Code No.
1	GB5783-86	螺栓 M10 × 30 Bolt	2		20000004
2	GB93-87	垫圈 10 Washer	8		20000003
3	GB97.1-85	垫圈 10 Washer	4		20000686
4	CBT-F425-AFH6L-G00	齿轮泵 Gear pump	1		11009616
5	N030-604000-000	油管总成 Oil pipe assembly	1		70024153
6	AS568-214-G00	O形密封圈 O-ring	1		11002003
7	FL-12-G00	对开法兰夹 Flange	1		11009616
8	GB5783-86	螺栓 M10 × 1.25 × 25 Bolt	1		20003903
9	N163-601001-000	进油口法兰 Flange	1		70022081
10	JISB2401-G30-G00	O形密封圈 G30 O-ring	1		11007219
11	GB5783-86	螺栓 M6 × 16 Bolt	1		20000240
12	GB93-87	垫圈 6 Washer	1		20000054
13	N030-600002-000	管夹 Clip	1		70024149
14	Q672-38-G00	双钢丝环箍 38 Clamp	2		11000146
15	N030-600001-000	吸油管 Suction hose	1		70024148

图2 油泵总成
Fig. 2 Oil pump assembly

C	CPC10/15/18N-RW9	D1	CPCD10/15/18-N-RW8	K	CPQ10/15/18N-RW7
C1	CPC10/15/18N-RW8	D2	CPCD10/15/18N-RW10	L	CPQD10/15/18N-RW7
C2	CPC10/15/18N-RW10	I	CPC10/15/18N-RW3	M	CPCD10/15/18N-RW32
D	CPCD10/15/18N-RW9	J	CPCD10/15/18N-RW3		

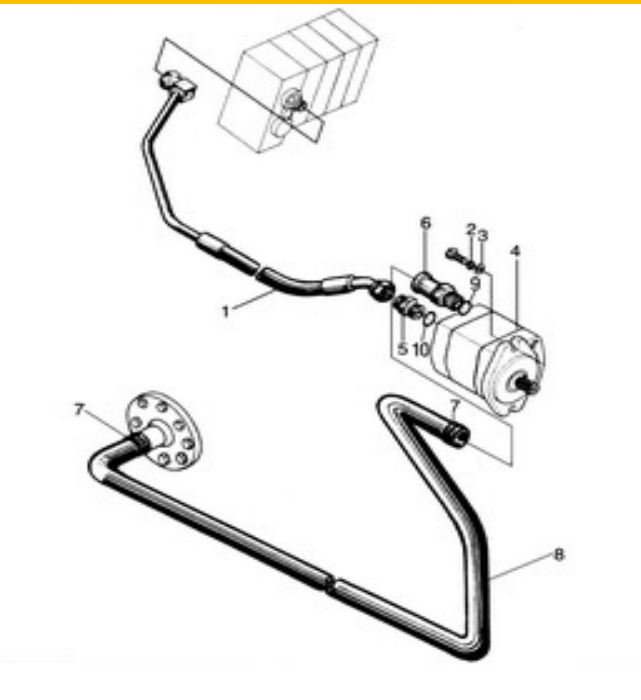
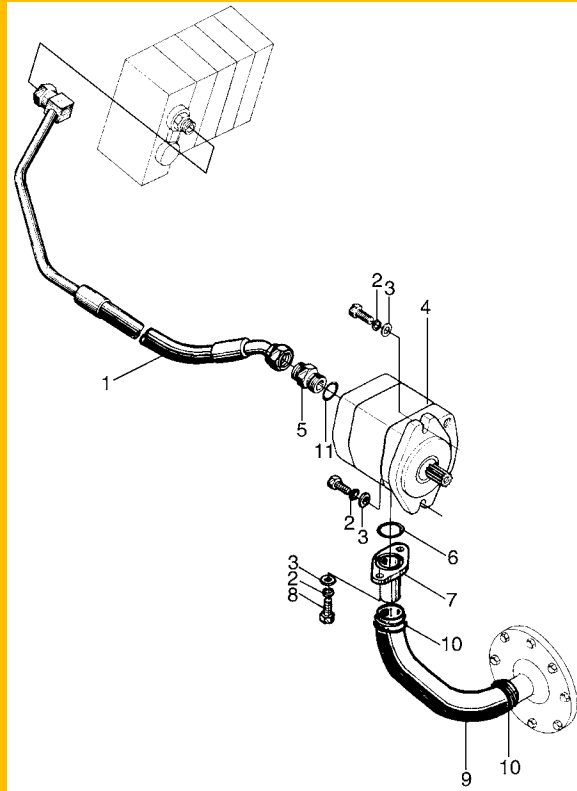
序号 Item No.	代号 Part No.	名称 Description	数量 Q'ty	备注或适用车型 Remarks or Series No	物料码 Code No.
	1	N042-604000-000 油管总成 Oil pipe assembly	1	其余	70026961
		R846-604000-000 油管总成 Oil pipe assembly	1	K、L	
		N121-604000-000 油管总成 Oil pipe assembly	1	M	
	2	GB93-87 垫圈 10 Washer	2		20000003
	3	GB97.1-85 垫圈 10 Washer	2		20000686
	4	CBHZG-F25-AL -G00 齿轮泵 Gear pump	1	其余	11002217
		CBHZ-F25-ALH6 齿轮泵 Gear pump	1	K、L	11010323
		CBHZG-F23-AL L-G00 齿轮泵 Gear pump	1	M	
	5	N121-601201-000 接头体 Connector	1	---2006.10	70026338
		N163-611501-000 接头体 Connector	1	2006.10---	
6	N121-601101-000 管接头 Pipe connector	1		70022336	
	N150-601200-000 管接头 Pipe connector	1	K、L	70022994	
7	Q672-38-G00 双钢丝式环箍 38 Clamp	2		11000146	
8	N041-600001-000 吸油管 Suction hose	1		70030165	
	R846-600001-000 吸油管 Suction hose	1	K、L	70039273	

图3 油泵总成
Fig. 3 Oil pump assembly

E CPQ10/15/18N-RW20
E1 CPQ10/15/18N-RW21

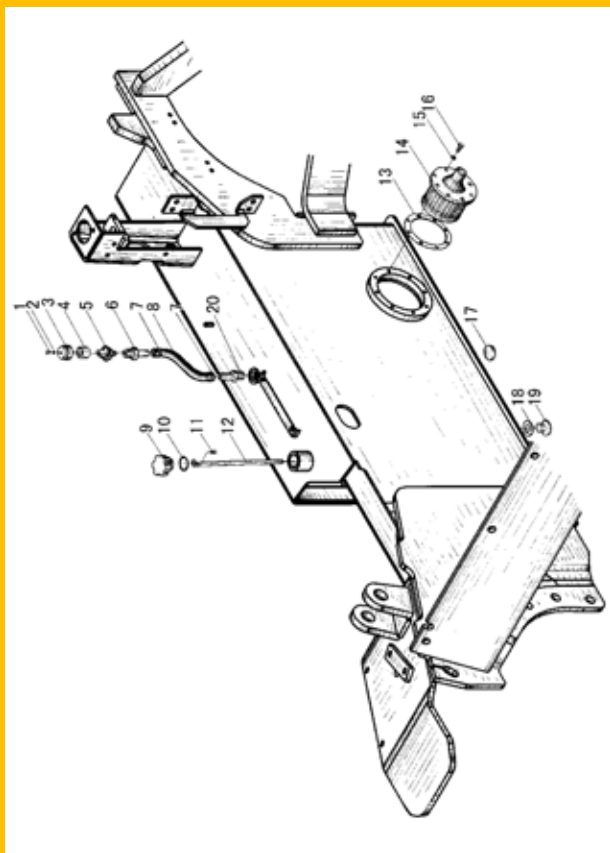
F CPQD10/15/18N-RW20
F1 CPQD10/15/18N-RW21



序号 Item No.	代号 Part No.	名称 Description	数量 Q'ty	备注或适用车型 Remarks or Series No	物料码 Code No.
1	N042-604000-000	油管总成 Oil pipe assembly	1		70026961
2	GB93-87	垫圈 10 Washer	4		20000003
3	GB97.1-85	垫圈 10 Washer	4		20000686
4	N042-601100-000	齿轮泵 Gear pump	1		70026959
5	N163-601201-000	管接头 Pipe connector	1		70022357
6	JISB2401-G30-G00	O形密封圈 G30 O-ring	1		11007219
7	N163-601001-000	进油口法兰 Flange	1		70022081
8	GB5783-86	螺栓 M10×25 Bolt	2		20000009
9	N042-600001-000	吸油管 Suction hose	1		70026039
10	Q672-38-G00	双钢丝式环箍 38 Clamp	2		11000146
11	JISB2401-P18-G00	O形密封圈 P18 O-ring	1		11007270

图4 液压油箱附件
Fig.4 Hydraulic tank accessory

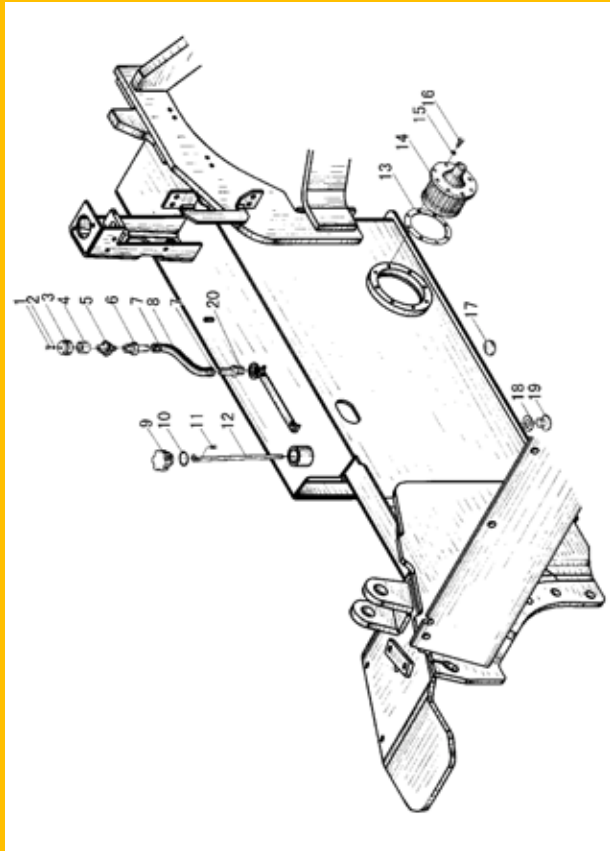
所有车型
All model of truck



序号 Item No.	代号 Part No.	名称 Description	数量 Q'ty	备注或适用车型 Remarks or Series No	物料码 Code No.
1	GB818-85	螺钉 M4×10 Screw	1		20003759
2	GB93-87	垫圈 4 Washer	1		20000471
3	N163-603102-000	呼吸器罩 Cover	1		70023817
4	N163-603103-000	滤芯 Filter element	1		70023818
5	N163-603101-000	呼吸器座 Holder	1		70023816
6	N163-603200-000	管接头 Pipe connector	2		70022094
7	Q672-24-G00	双钢丝式环箍 24 Clamp	2	2007.11 后数量为 1	11000147
8	N030-603001-000	软管 Pipe	1		70024266
9	N163-603301-000	盖 Cover	1		70022364
10	JISB2401-P29-G00	O形密封圈 P29 O-ring	1		11007271
11	GB818-85	螺钉 M4×6 Screw	1		20003488
12	N163-603302-000	标尺 Dipstick	1		70022365
13	N163-603002-000	密封垫 Seal pad	1		70022091
14	N163-603400-000	吸油滤油器 Suction filter	1		70022095
15	GB93-87	垫圈 6 Washer	8		20000054

图4 液压油箱附件
Fig.4 Hydraulic tank accessory

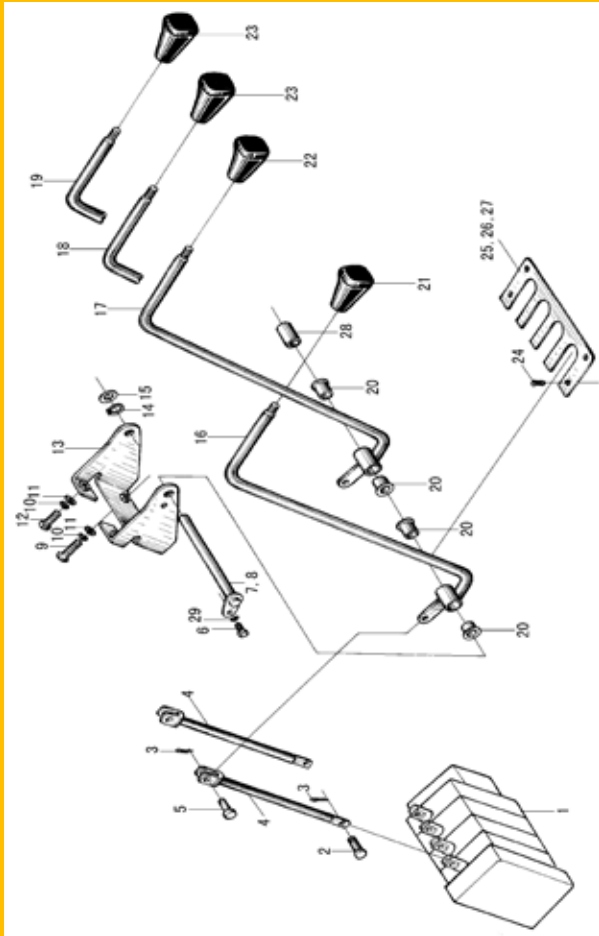
所有车型
All model of truck



序号 Item No.	代号 Part No.	名称 Description	数量 Q'ty	备注或适用车型 Remarks or Series No	物料码 Code No.
16	GB5783-86	螺栓 M6×16 Bolt	8		20000240
17	N163-340002-000	磁铁 Ring magnetic iron	1		11001145
18	N163-340007-000	垫圈 Washer	1	---2005.9	70021993
	JB982-77	垫圈 24 Washer	1	2005.11---	20001824
19	N163-340008-000	螺塞 Plug	1		70021994
20	N163-603003-000	管接头 Pipe connector	1	2007.11---	

图5 多路阀操纵

Fig.5 Multi-way valve control

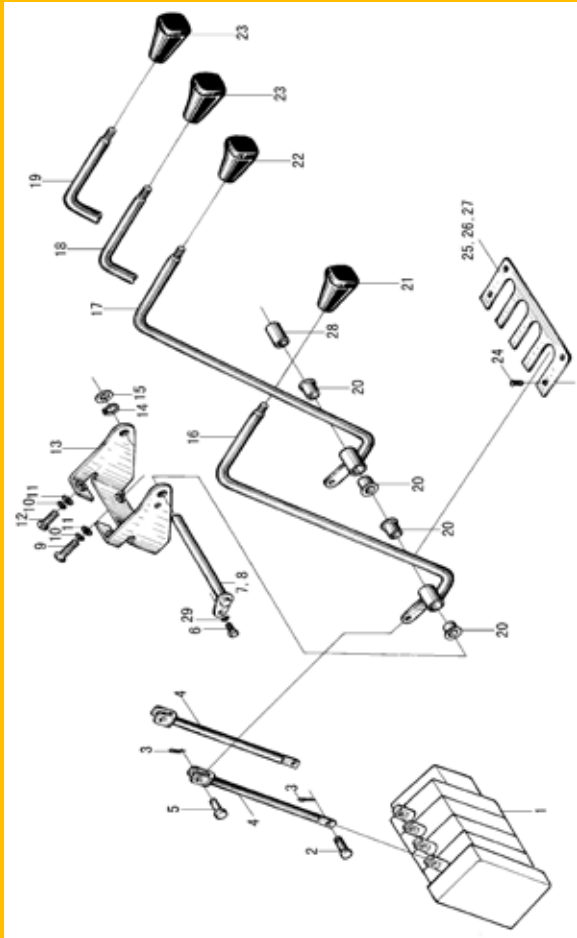


所有车型
All model of truck

序号 Item No.	代号 Part No.	名称 Description	数量 Q'ty	备注或适用车型 Remarks or Series No	物料码 Code No.
1	N030-611000-001	多路阀总成 Multi-way valve assy	1		70030161
2	N163-610008-000	销轴 Pin shaft	2	三联阀3, 四联阀4	70022102
3	GB91-86	销 2x16 Pin	2	三联阀6, 四承阀8	70000737
4	N163-612600-000	接杆 Connector rod	2	三联阀3, 四承阀4	70022381
5	GB882-86	销轴 6x22 Pin shaft	2	三联阀3, 四承阀4	20001039
6	GB5783-86	螺栓 M6x12 Bolt	1		20000573
7	N163-612700-000	销轴 Pin shaft	1	二、三联阀用	70022382
8	N163-612800-000	销轴 Pin shaft	1	四联阀用	20022383
9	GB5783-86	螺栓 M8x30 Bolt	2		20000033
10	GB93-87	垫圈 Washer	4		20000026
11	GB97.1-85	垫圈 8 Washer	4		20000034
12	GB5783-86	螺栓 M8x20 Bolt	2		20000048
13	N163-6121000-000	支架 Bracket	1		70022376
14	GB894.1-86	挡圈 12 Snap ring	1	四联阀用	20001201
15	GB97.1-85	垫圈 12 Washer	1	四联阀用	20000043

图5 多路阀操纵
Fig.5 Multi-way valve control

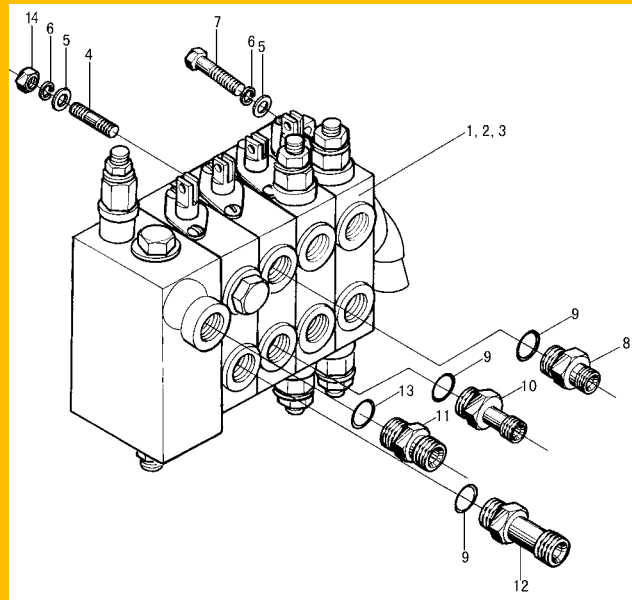
所有车型
All model of truck



序号 Item No.	代号 Part No.	名称 Description	数量 Q'ty	备注或适用车型 Remarks or Series No	物料码 Code No.
16	N163-612200-000	多路阀手柄 1 Multi-way valve hand 1	1		70022377
17	N163-612300-000	多路阀手柄 2 Multi-way valve hand 2	1		70022378
18	N163-612400-000	多路阀手柄 3 Multi-way valve hand 3	1	三联阀用	70022379
19	N163-612500-000	多路阀手柄 4 Multi-way valve hand 4	1	四联阀用	70022380
20	N163-612001-000	衬套 Bush	4	三联阀6, 四联阀8	70013529
21	N163-610001-000	起升手把 Lifting knob	1		70004773
22	N163-610002-000	倾斜手把 Tilting knob	1		7004772
23	N163-610003-000	属具手把 Knob, attachment	1	三联阀1, 四联阀2	70004751
24	N163-610100-W00	扣件 Fastener	4		70022103
25	N163-610005-000	盖板 Cover plate	1	二联阀用	70022099
26	N163-610006-000	盖板 Cover plate	1	三联阀用	70022100
27	N163-610007-000	盖板 Cover plate	1	四联阀用	70022101
28	N163-612002-000	轴环 Shaft collar	1	仅二联阀用	70022375
29	GB93-87	垫圈 6 Washer	1		20000054

图 6 多路阀操纵

Fig.6 Multi-way valve control

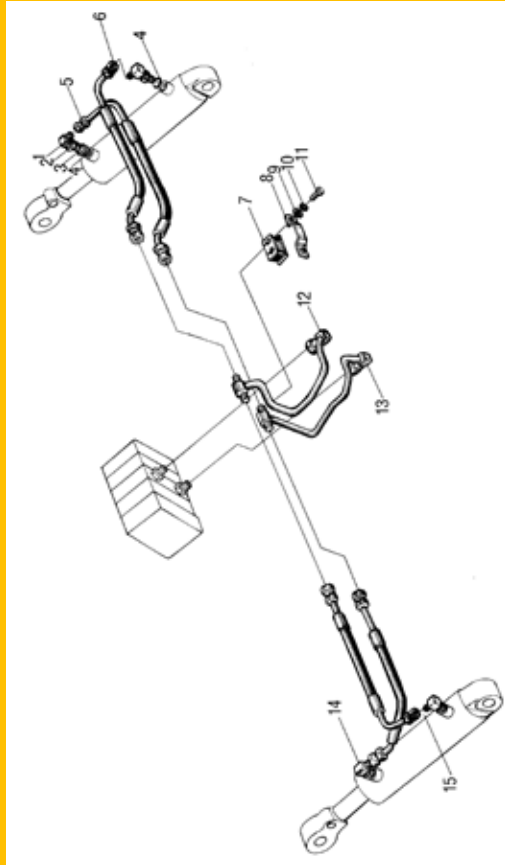


所有车型
All model of truck

序号 Item No.	代号 Part No.	名称 Description	数量 Q'ty	备注或适用车型 Remarks or Series No	物料码 Code No.
1	N030-611100-001	二联多路阀 2 spool valve	1		70027468
2	N030-611200-001	三联多路阀 3 spool valve	1		70027469
3	N030-611300-001	四联多路阀 4 spool valve	1		70027470
4	GB898-88	螺柱 M10×1.25×28 Stud	1		20003490
5	GB97.1-85	垫圈 10 Washer	3		20000686
6	GB93-87	垫圈 10 Washer	3		2000003
7	GB5786-86	螺栓 M10×1.25×30 Bolt	2		20001316
8	N163-611801-000	接头体 Connector	1		70022529
9	GB1235-76	O形密封圈 22×2.4 O-ring	3		20000123
10	N163-611701-000	接头体 Connector	1		70022528
11	N163-611501-000	接头体 Connector	1		70022526
12	N163-611601-000	接头体 Connector	1		70022527
13	GB1235-76	O形密封圈 24×2.4 O-ring	1		20000138
14	GB6176-86	螺母 M10×1.25 Nut	1		20001314

图 7 倾斜管路
Fig.7 Tilting oil pipe

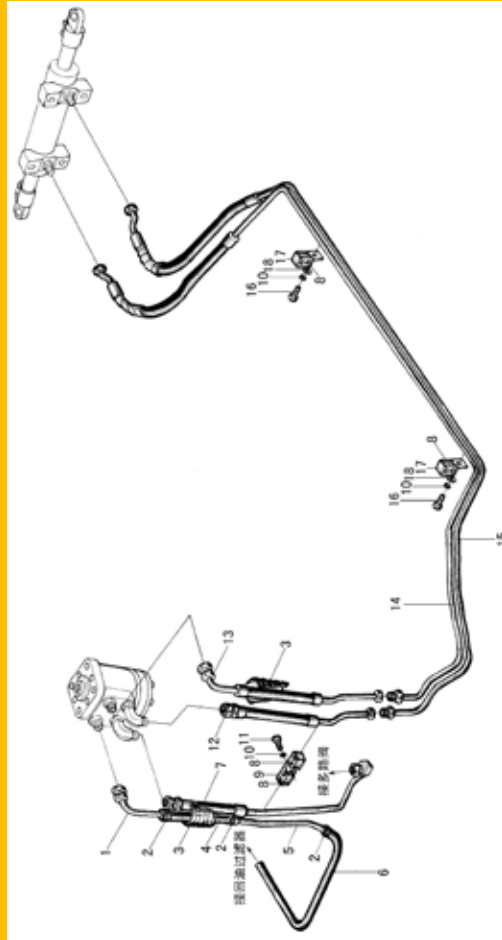
所有车型
All model of truck



序号 Item No.	代号 Part No.	名称 Description	数量 Q'ty	备注或适用车型 Remarks or Series No	物料码 Code No.
1	N163-620801-W00	接头体 Connector	4		70022389
2	N163-620802-W00	锁紧螺母 Locking nut	4		70022390
3	N163-620803-W00	挡圈 Snap ring	4		70022391
4	JISB2401-P11-G00	O形密封圈 P11 O-ring	4		11007272
5	N030-620300-000	胶管总成 Rubber pipe assy	1		70024268
6	N030-620400-000	胶管总成 Rubber pipe assy	1		70024269
7	N163-620002-000	固定块 Insulator	1		70022107
8	N163-620001-000	压板 Clamp	1		70022106
9	GB97.1-85	垫圈 8 Washer	2		20000034
10	GB93-87	垫圈 8 Washer	2		20000026
11	GB5783-86	螺栓 M8×16 Bolt	2		20000107
12	N163-620200-000	倾斜油管 Tilting oil pipe	1		70022109
13	N163-620100-000	倾斜油管 Tilting oil pipe	1		70022108
14	N030-620500-000	胶管总成 Rubber pipe	1		70024270
15	N030-620600-000	胶管总成 Rubber pipe	1		70024271

图 8 转向管路
Fig.8 Steering oil pipe

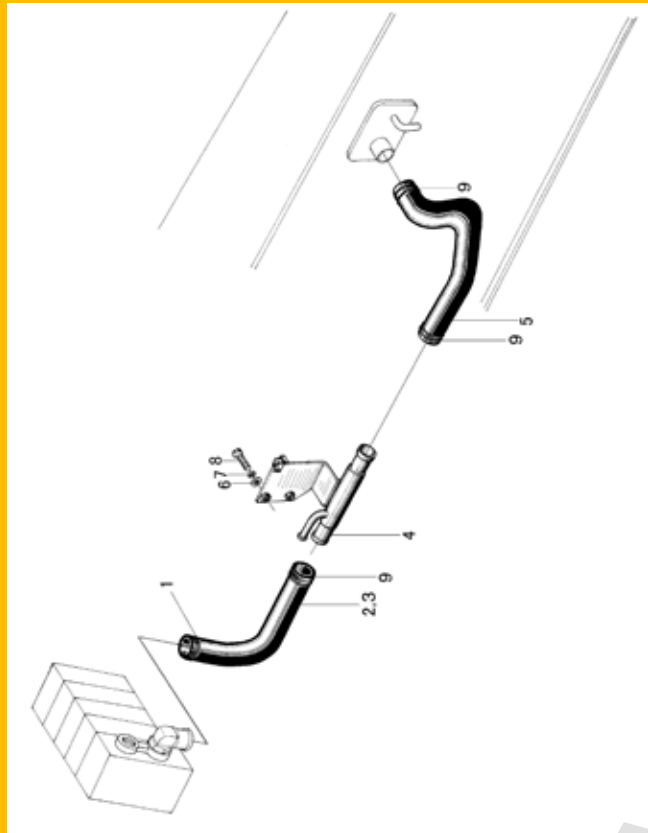
所有车型
All model of truck



序号 Item No.	代号 Part No.	名称 Description	数量 Q'ty	备注或适用车型 Remarks or Series No	物料码 Code No.
1	N163-630700-000	回油接头 Connector	1		70022126
2	Q672-18-G00	双钢丝式环箍 18 Clamp	4		11000357
3	N163-630001-W00	护套 (Φ17×1) Protective jacket	2		70023020
4	N163-630003-000	低压胶管 Lower pressure pipe	1		70022117
5	N163-630005-000	回油管 Hose	1		70022118
6	N163-630006-000	低压胶管 Lower pressure pipe	1		70022119
7	N163-630600-001	胶管总成 Rubber pipe assy	1		70027471
8	N163-620002-000	固定块 Insulator	4		70022107
9	N163-630300-000	压板 Clamp	1		70022122
10	GB93-87	垫圈 8 Washer	3		20000026
11	GB5781-86	螺栓 M8×30 Bolt	1		20000033
12	N163-630200-000	胶管总成 Rubber pipe assy	1		70022121
13	N163-630100-000	胶管总成 Rubber pipe assy	1		70022120
14	N030-630500-000	胶管总成 Rubber pipe assy	1		70024273
15	N030-630400-000	胶管总成 Rubber pipe assy	1		70024272

图9 回油滤油总成
Fig.9 Strainer assembly

所有车型
All model of truck



序号 Item No.	代号 Part No.	名称 Description	数量 Q'ty	备注或适用车型 Remarks or Series No	物料码 Code No.
1	Q672-45-G00	双钢丝式环箍 45 Clamp	1		11000953
2	N163-602001-001	多路阀回油管 Hose	1	用于二、三联阀	70027460
3	N163-602004-001	多路阀回油管 Hose	1	用于四联阀	70027462
4	N163-602004-001	回油接管 Pipe	1		70027463
5	N163-602003-001	回油管 Hose	1		70027461
6	GB97.1-85	垫圈 10 Washer	2		20000686
7	GB93-87	垫圈 10 Washer	2		20000003
8	GB5786-86	螺栓 M10×1.25×30 Bolt	2		20001316
9	Q672-38-G00	双钢丝式环箍 38 Clamp	3		11000146

www.fixprom.ru

第七部分 电气系统

PART Electrical system Contents

A CPC10/15/18N-RG26	B CPCD10/15/18N-RG26	C CPC10/15/18N-RW9	C1CPC10/15/18N-RW8	C2CPC10/15/18N-RW10
D CPCD10/15/18N-RW9	D1CPCD10/15/18N-RW8	D2CPCD10/15/18N-RW10	E CPQ10/15/18N-RW20	E1CPQ10/15/18N-RW21
F CPQD10/15/18N-RW20	F1CPQD10/15/18N-RW21	G CPC10/15/18N-RG26-J	H CPCD10/15/18N-RG26-J	I CPC10/15/18N-RW3
J CPCD10/15/18N-RW3	K CPQ10/15/18N-RW7	L CPQD10/15/18N-RW7	M CPQD10/15/18N-RW32	

序号 Item	名称 Description	适用车型 Series No.	页码 Page
图 1 Fig. 1	电气系统 Electrical system	A G H	169
图 2 Fig. 2	电气系统 Electrical system	B	172
图 3 Fig. 3	电气系统 Electrical system	CC1C2	175
图 4 Fig. 4	电气系统 Electrical system	DD1D2	178
图 5 Fig. 5	电气系统 Electrical system	E E1	181
图 6 Fig. 6	电气系统 Electrical system	F F1	184

序号 Item	名称 Description	适用车型 Series No.	页码 Page
图 7 Fig.	电气系统 Electrical system	I	187
图 8 Fig. 8	电气系统 Electrical system	K	190
图 9 Fig. 9	电气系统 Electrical system	L	193
图 10 Fig. 10	电气系统 Electrical system	M	196

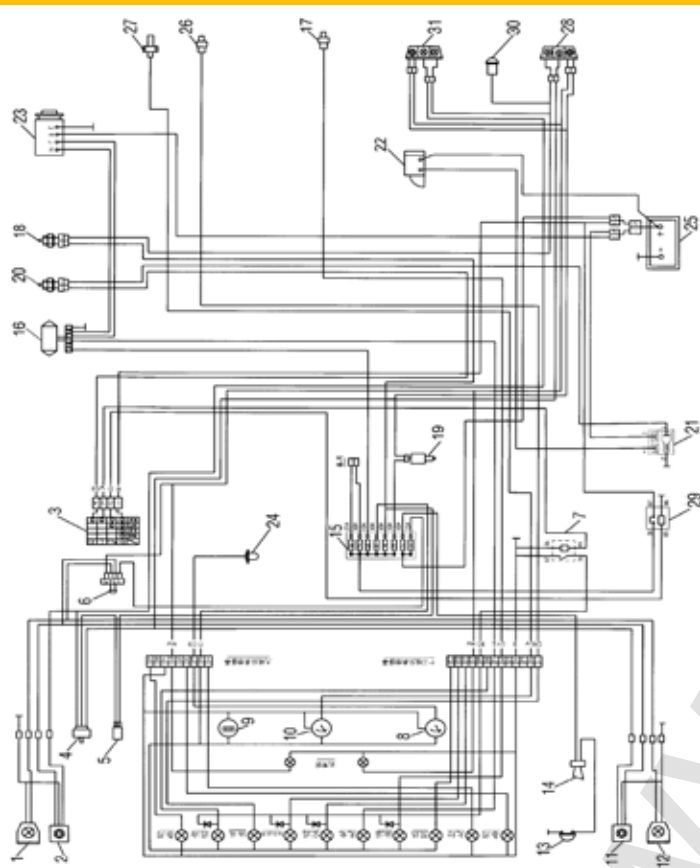
图 1 电气系统

Fig.1 Electrical system

A CPC10/15/18N-RG26

G CPC10/15/18N-RG26-J

H CPCD10/15/18N-RG26-J



序号 Item No.	代号 PartNo.	名称 Description	数量 Q'ty	备注或适用 车型 Remarks or SeriesNo	物料码 CodeNo.
1	WD100 × 90	右前大灯 Right head lamp	1		70036218
2	QXD160 × 48	右前小灯 Right side lamp	1	A	70021863
	R959-751000-000	前小灯 side lamp	1	G H	
3	JK406C	预热启动开关 Pre-heat & start switch	1		70022139
4	JK801	转向灯开关 Turn signal lamp switch	1		70034592
5	SG-124G	闪光器 Flasher	1	-2006.6	70022128
	SG-152	闪光器 Flasher	1	2006.7-	
6	JK-107	大小灯开关 Head light & signal lamps witch	1		70022138
7	JD196	检查继电器 Check relay	1	H	70021845
8	DR-2HZ	油量表 Oil quantity gauge	(1)	组合仪表配	70021862
9	D-704-1E	计时表 Timer	(1)	组合仪表配	70021862
10	DW-2HZA	水温表 Water temperature gauge	(1)	组合仪表配	70021862
11	QXD160 × 48	左前小灯 Left side lamp	1	A	70021863

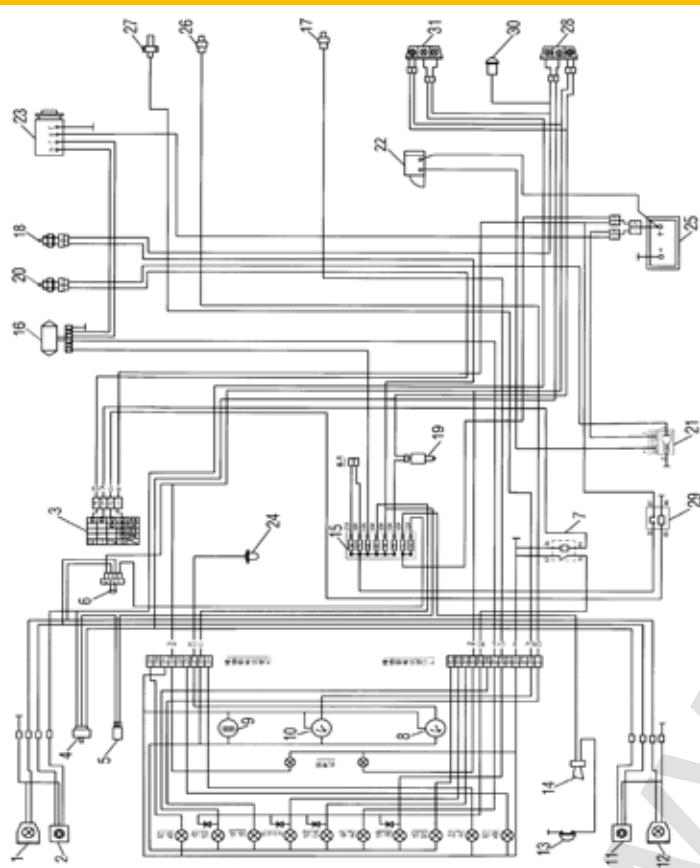
图 1 电气系统

Fig.1 Electrical system

A CPC10/15/18N-RG26

G CPC10/15/18N-RG26-J

H CPCD10/15/18N-RG26-J



序号 Item No.	代号 PartNo.	名称 Description	数量 Q'ty	备注或适用 车型 Remarks or SeriesNo	物料码 CodeNo.
	R959-751000-000	前小灯 side lamp	1	G H	
12	WD100 × 90	左前大灯 Left head lamp	1		70036218
13		喇叭按钮 Horn button	(1)	方向盘配	
14	DL124ED	喇叭 Horn	1		11000049
15	BX2080	保险丝盒 Fuse	1		70021857
16	JFT147-14B	电压调节器 Pressure adjuster	1		11001451
17	30112A00AD	油温报警器 Oil warning switch	1	H	11007606
	WG-2K(RC1/2)	油温报警器 Oil warning switch	1	H	11010990
18	JK208A	倒车灯开关 Reverse switch	(1)	变速箱配	
19	JK231C	制动灯开关 Brake switch	1		70021853
20	JK208A	空档起动开关 Neutral start switch	(1)	H	
21	JD195	起动继电器 Start relay	1		70022133
22	QD1315A	起动机 Starter	(1)	发动机配	

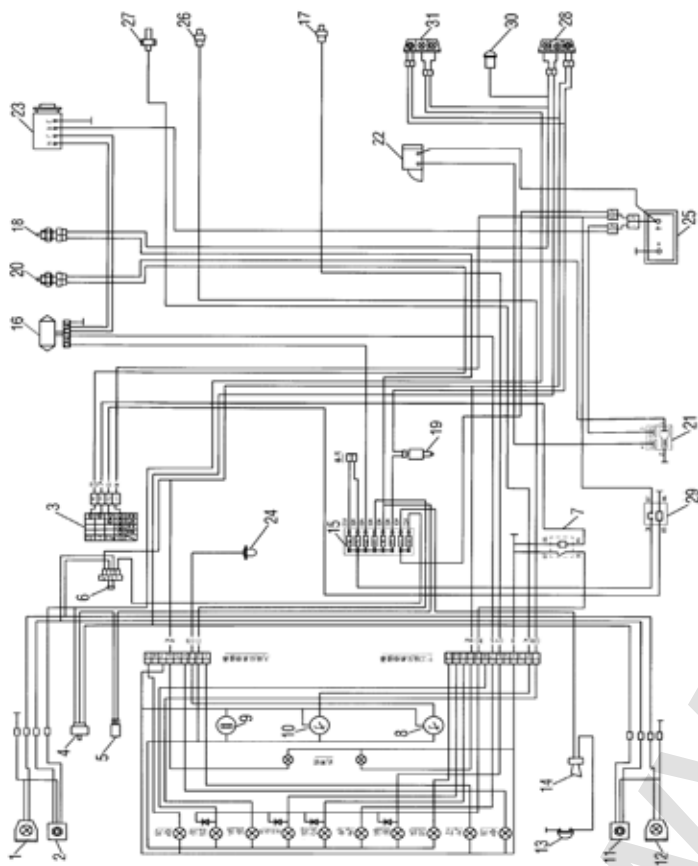
图 1 电气系统

Fig.1 Electrical system

A CPC10/15/18N-RG26

G CPC10/15/18N-RG26-J

H CPCD10/15/18N-RG26-J

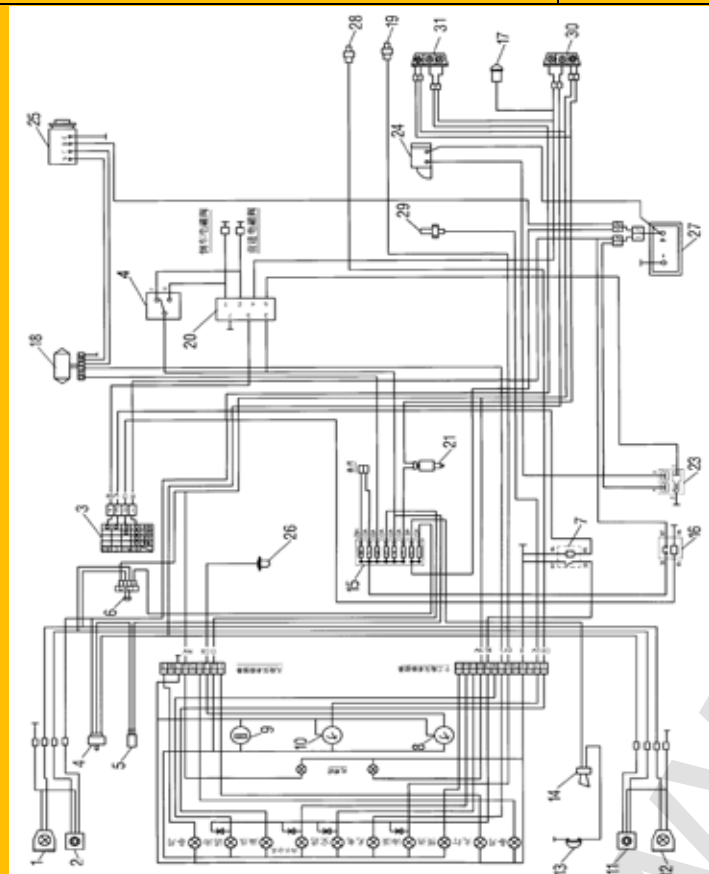


序号 Item No.	代号 PartNo.	名称 Description	数量 Q'ty	备注或适用 车型 Remarks or SeriesNo	物料码 CodeNo.
23	JF131A	发电机 Alternator	(1)	发动机配	
24	RG-5	油量传感器 Oil quality sensor	1		70033762
25	6-QW-60	蓄电池 Battery	1		11008011
26	YG-2 (Z1/4)	油压报警器 Fuel pressure warning switch	(1)	发动机配	
27	WG-2 (Z3/8)	水温传感器 Water temperature sensor	(1)	组合仪表配	
28	XH8	后灯 Tail lamp	2	-2005.6	70036222
	R960-771000-000	左后灯 Left tail lamp	1	A 2005.6-	70036224
	RC250-721000-000	左后灯 Left tail lamp	1	G H	
29	JD196	点火继电器 Ignition relay	1	-2008.6	70021845
30	DJB-12	倒车报警器 Reverse warner			70021850
31	R960-772000-000	右后灯 Right tail lamp	1	A 2005.6-	70036225
	RC250-722000-000	右后灯 Right tail lamp	1	G H	

图 2 电气系统

Fig.2 Electrical system

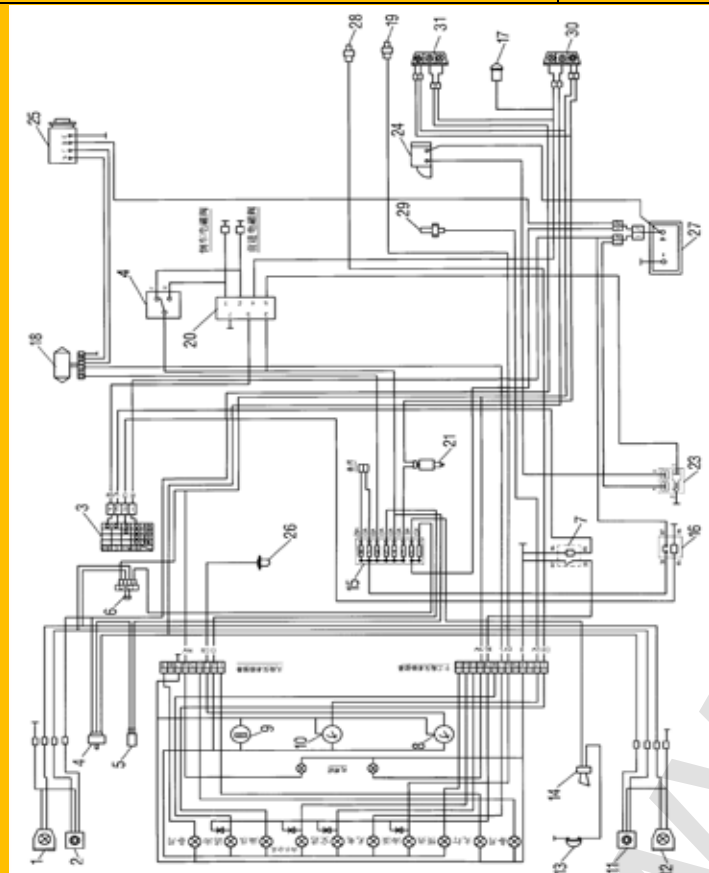
B CPCD10/15/18N-RG26



序号 Item No.	代号 PartNo.	名称 Description	数量 Q'ty	备注或适用 车型 Remarks or SeriesNo	物料码 CodeNo.
1	WD100×90	右前大灯 Right head lamp	1		70036218
2	QXD160×48	右前小灯 Right side lamp	1		70021863
3	JK406C	预热起动开关 Pre-heat & start switch	1		70022139
4	R960-705000-000	组合开关 Switch	1		70038265
5	SG-124G	闪光器 Flasher	1	-2006.6	70022128
	SG-152	闪光器 Flasher	1	2006.7-	
6	JK-107	大小灯开关 Head light & signal lamps witch	1	组合仪表配	70022138
7	JD196	检查继电器 Check relay	1		70021845
8	DR-2HZ	油量表 Oil quantity gauge	1	组合仪表配	70021862
9	D-704-1E	计时表 Timer	1	组合仪表配	70021862
10	DW-2HZA	水温表 Water temperature gauge	1	组合仪表配	70021862
11	QXD160×48	左前小灯 Left side lamp	1		70021863
12	WD100×90	左前大关 Left head lamp	1		70036218

图2 电气系统
Fig.2 Electrical system

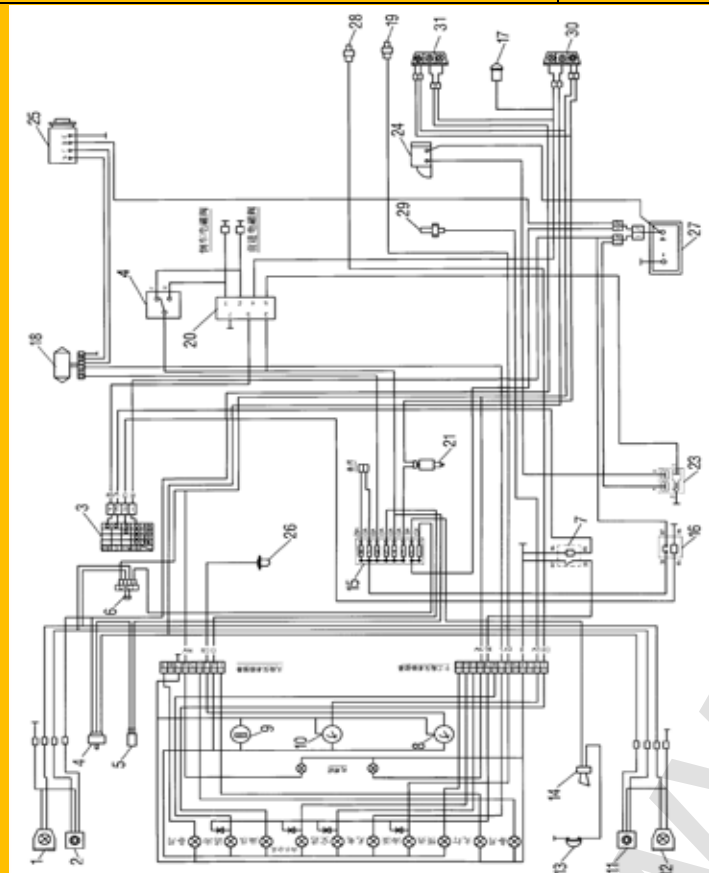
B CPCD10/15/18N-RG26



序号 Item No.	代号 PartNo.	名称 Description	数量 Q'ty	备注或适用 车型 Remarks or SeriesNo	物料码 CodeNo.
13		喇叭按钮 Horn button	(1)	方向盘配	
14	DL124ED	喇叭 Horn	1		11000049
15	BX2080	保险丝盒 Fuse	1		70021857
16	JD196	点火继电器 Ignition relay	1	-2008.6	70021845
17	DJB-12	倒车报警器 Reverse warner	1		70021850
18	JFT147-14B	电压调节器 Pressure adjuster	1		11001451
19	30112A00AD	油温报警器 Oil warning switch	1		11007606
	WG-2K (DC1/2)	油温报警器 Oil warning switch	1		11010990
20	H24C2-4061	控制盒 Control box	1		11009490
21	JK231C	制动灯开关 Brake switch	1		70021853
23	JD195	起动继电器 Start relay	1		70022133
24	QD1315A	起动机 Starter	(1)	发动机配	
25	JF131A	发电机 Alternator	(1)	发动机配	

图 2 电气系统
Fig.2 Electrical system

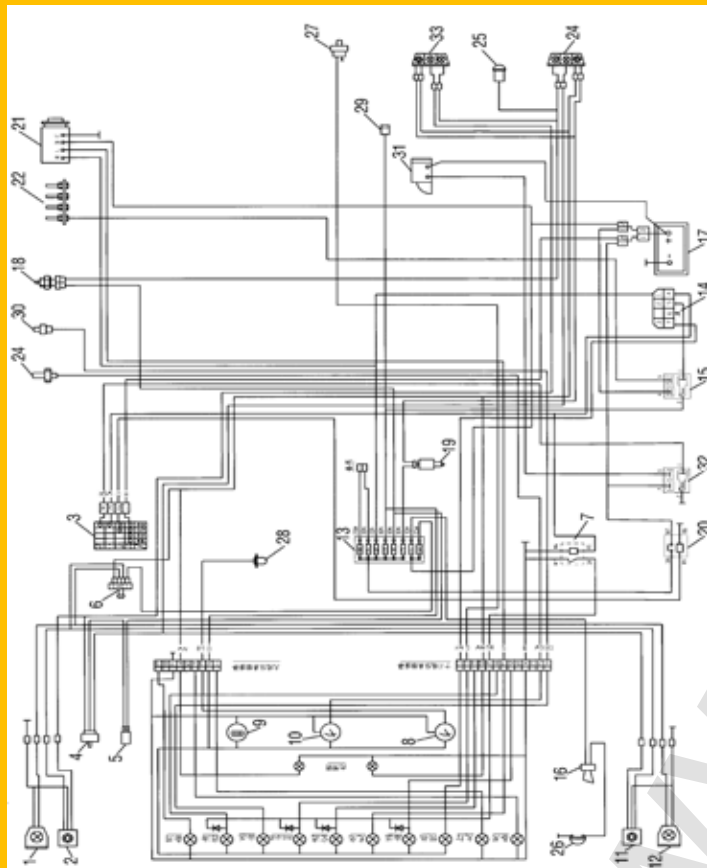
B CPCD10/15/18N-RG26



序号 Item No.	代号 PartNo.	名称 Description	数量 Q'ty	备注或适用 车型 Remarks or SeriesNo	物料码 CodeNo.
26	RG-5	油量传感器 Oil quality sensor	1		70033762
27	6-QW-60	蓄电池 Battery	1		11008011
28	YG-2 (Z1/4)	油压报警器 Fuel pressure warning switch	(1)	发动机配	
29	WG-2 (Z3/8)	水温传感器 Water temperature sensou	(1)	发动机配	
30	XH8	后灯 Tail lamp	2	-2005.6	70036222
	R960-771000-000	左后灯 Left tail lamp	1	2005.6-	70036224
31	R960-772000-000	右后灯 Right tail lamp	1	2005.6-	70036225

图3 电气系统
Fig.3 Electrical system

C CPC10/15/18N-RW9
C1CPC10/15/18N-RW8
C2CPC10/15/18N-RW10



序号 Item No.	代号 PartNo.	名称 Description	数量 Q'ty	备注或适用 车型 Remarks or SeriesNo	物料码 CodeNo.
1	WD100 × 90	右前大灯 Right head lamp	1		70036218
2	QXD160 × 48	右前小灯 Right side lamp	1		70021863
3	JK406C	预热起动开关 Pre-heat & start switch	1		70022139
4	JK801	转向灯开关 Turn signal lamp switch	1		70034592
5	SG-124G	闪光器 Flasher	1	-2006.6	70022128
	SG-152	闪光器 Flasher	1	2006.7-	
6	JK-107	大小灯开关 Head light & signal lamp switch	1		70022138
7	JD196	检查继电器 Check relay	1		70021845
8	DR-2HZ	油量表 Oil quantity gauge	(1)	组合仪表配	70021862
9	D-704-1E	计时表 Timer	(1)	组合仪表配	70021862
10	DW-2HZA	水温表 Water temperature gauge	(1)		70021862
11	QXD160 × 48	左前小灯 Left side lamp	1		70021863
12	WD100 × 90	左前大灯 Left head lamp	1		70036218

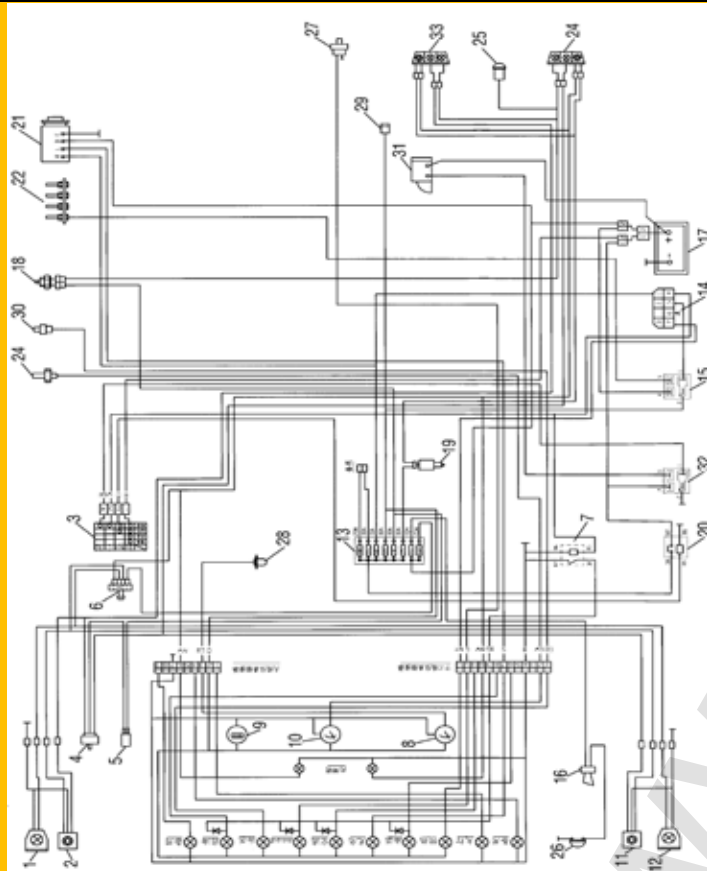
图3 电气系统

Fig.3 Electrical system

C CPC10/15/18N-RW9

C1CPC10/15/18N-RW8

C2CPC10/15/18N-RW10



序号 Item No.	代号 PartNo.	名称 Description	数量 Q'ty	备注或适用 车型 Remarks or SeriesNo	物料码 CodeNo.
13	BX2080	保险丝盒 Fuse	1		70021857
14	YD101	预热定时器 Time relay	1		11003248
15	JD195	预热继电器 Preheat relay	1		70022133
16	DL124ED	喇叭 Horn	1		11000049
17	6-QW-60	蓄电池 Battery	1		11008011
18	JK208A	倒车灯开关 Reverse switch	(1)		
19	JK231C	制动灯开关 Brake switch	1		70021853
20	JD196	点火继电器 Ignition relay	1		70021845
21	5812003411	发电机 12V-35A Alternator	(1)	发动机配	
22	8943197002	预热塞 Preheater	(1)	发动机配	
23	WG-2 (M16 × 1.5)	水温传感器 Water temperature sensor	(1)	组合仪表配	
	WG-2 (NPT3/8)	水温传感器 Water temperature sensor	1		
24	XH8	后灯 Tail lamp	2	-2005.6	70036222

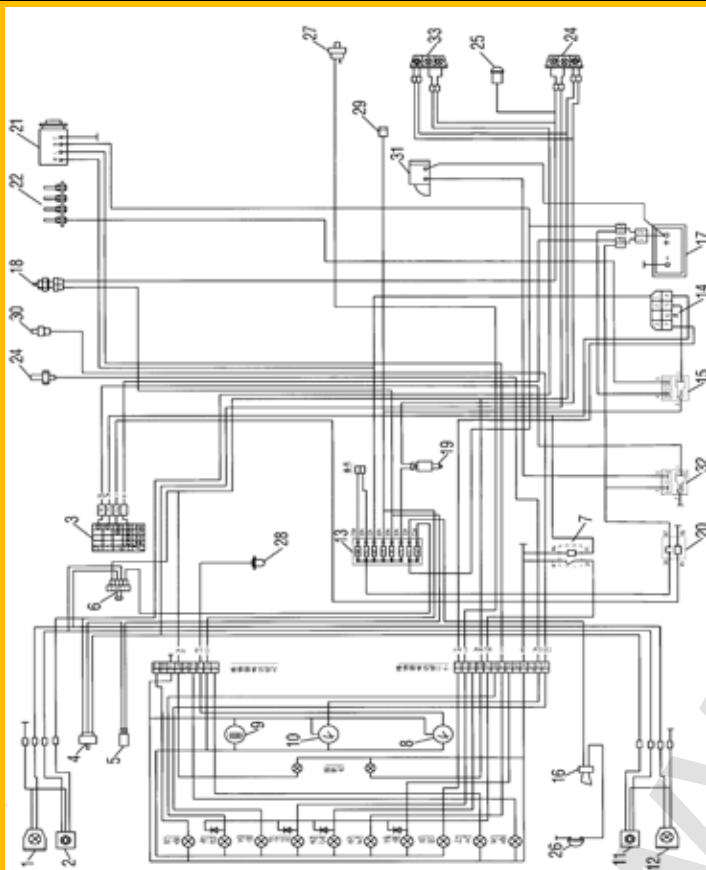
图3 电气系统

Fig.3 Electrical system

C CPC10/15/18N-RW9

C1CPC10/15/18N-RW8

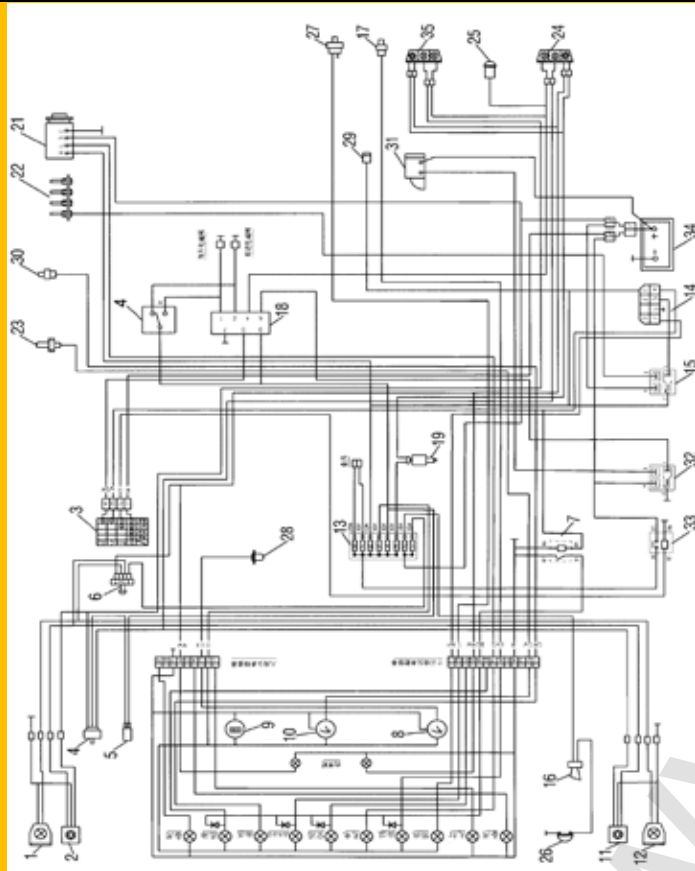
C2CPC10/15/18N-RW10



序号 Item No.	代号 PartNo.	名称 Description	数量 Q'ty	备注或适用 车型 Remarks or SeriesNo	物料码 CodeNo.
	R960-771000-000	左后灯 Left tail lamp	1	2005.6-	70036224
25	DJB-12	倒车报警器 Reverse warner	1		70021850
26		喇叭按钮 Horn button	(1)	方向盘配	
27		油水分离报警器 Water separator warner	(1)	发动机配	
28	RG-5	油量传感器 Oil quality sensor	1		70033762
29		燃油切断开关 Fuel outoff switch	(1)	发动机配	
30	5824100122	油压报警器 Fuel pressure warning switch	(1)	发动机配	
31	8944532120	起动机12V-2KW Starter	(1)	发动机配	
32	JD195	起动继电器 Start relay	1		70022133
33	R960-772000-000	右后灯 Right tail lamp	1	2005.6-	70036225

图4 电气系统
Fig.4 Electrical system

D CPCD10/15/18N-RW9
D1CPCD10/15/18N-RW8
D2CPCD10/15/18N-RW10



序号 Item No.	代号 PartNo.	名称 Description	数量 Q'ty	备注或适用 车型 Remarks or SeriesNo	物料码 CodeNo.
1	WD100 × 90	右前大灯 Right head lamp	1		70036218
2	QXD160 × 48	右前小灯 Right side lamp	1		70021863
3	JK406C	预热起动开关 Pre-heat & start switch	1		70022139
4	R960-705000-000	组合开关 Switch	1		70038265
5	SG-124G	闪光器 Flasher	1	-2006.6	70022128
	SG-152	闪光器 Flasher	1	2006.7-	
6	JK-107	大小灯开关 Head light & signal lamp switch	1		70022138
7	JD196	检查继电器 Check relay	1		70021845
8	DR-2HZ	油量表 Oil quantity gauge	(1)	组合仪表配	70021862
9	D-704-1E	计时表 Timer	(1)	组合仪表配	70021862
10	DW-2HZA	水温表 Water temperature gauge	(1)		70021862
11	QXD160 × 48	左前小灯 Left side lamp	1		70021863
12	WD100 × 90	左前大灯 Left head lamp	1		70036218

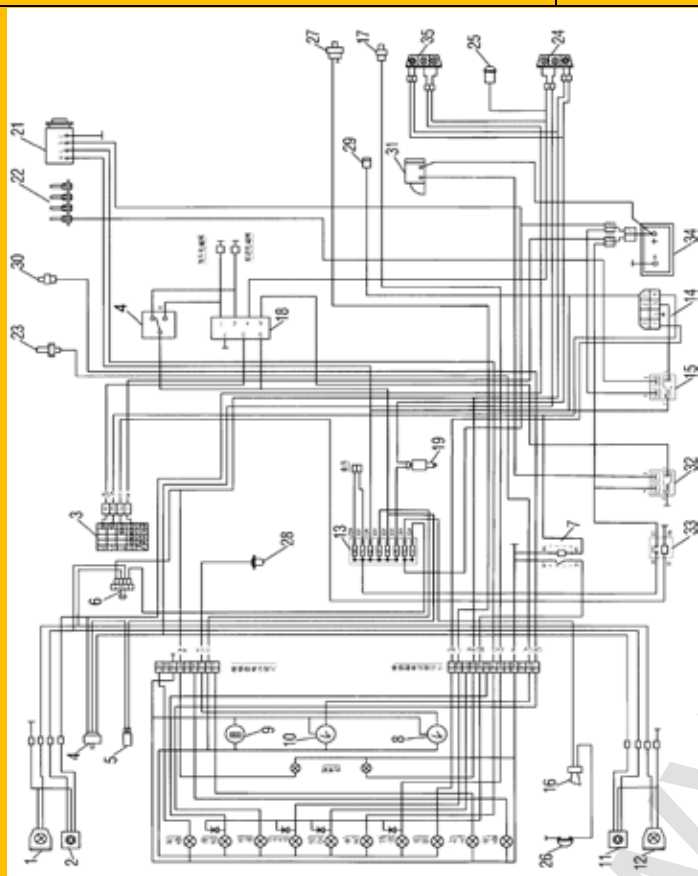
图 4 电气系统

Fig.4 Electrical system

D CPCD10/15/18N-RW9

D1CPCD10/15/18N-RW8

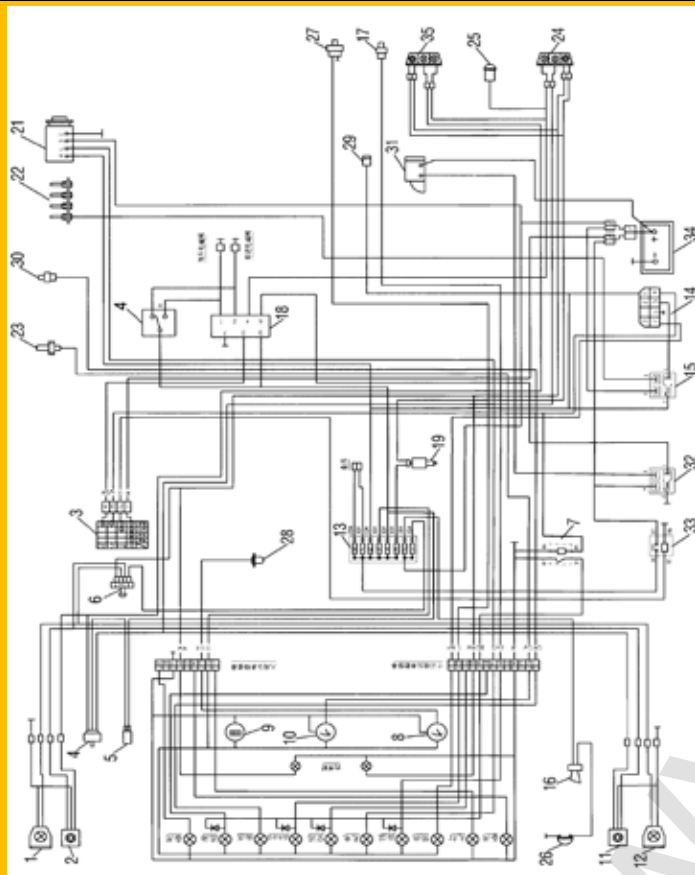
D2CPCD10/15/18N-RW10



序号 Item No.	代号 PartNo.	名称 Description	数量 Q'ty	备注或适用 车型 Remarks or SeriesNo	物料码 CodeNo.
13	BX2080	保险丝盒 Fuse	1		70021857
14	YD101	预热定时器 Time relay	1		11003248
15	JD195	预热继电器 Preheat relay	1		70022133
16	DL124ED	喇叭 Horn	1		11000049
17	30112A00AD	油温报警器 Oil warning switch	1		11007606
	WG-2K (RC1/2)	油温报警器 Oil warning switch	1		11010990
18	H24C2-40601	控制盒 Control box	1		11009490
19	JK231C	制动灯开关 Brake switch	1		70021853
21	5812003411	发电机 12V-35A Alternator	(1)	发动机配	
22	8943197002	预热塞 Preheater	(1)	发动机配	
23	WG-2(NPT3/8)	水温传感器 Water temperature sensor	(1)	组合仪表配	
24	XH8	后灯 Tail lamp	2	-2005.6	70036222
	R960-771000-000	左后灯 Left tail lamp	1	2005.6-	70036224

图4 电气系统
Fig.4 Electrical system

D CPCD10/15/18N-RW9
D1CPCD10/15/18N-RW8
D2CPCD10/15/18N-RW10



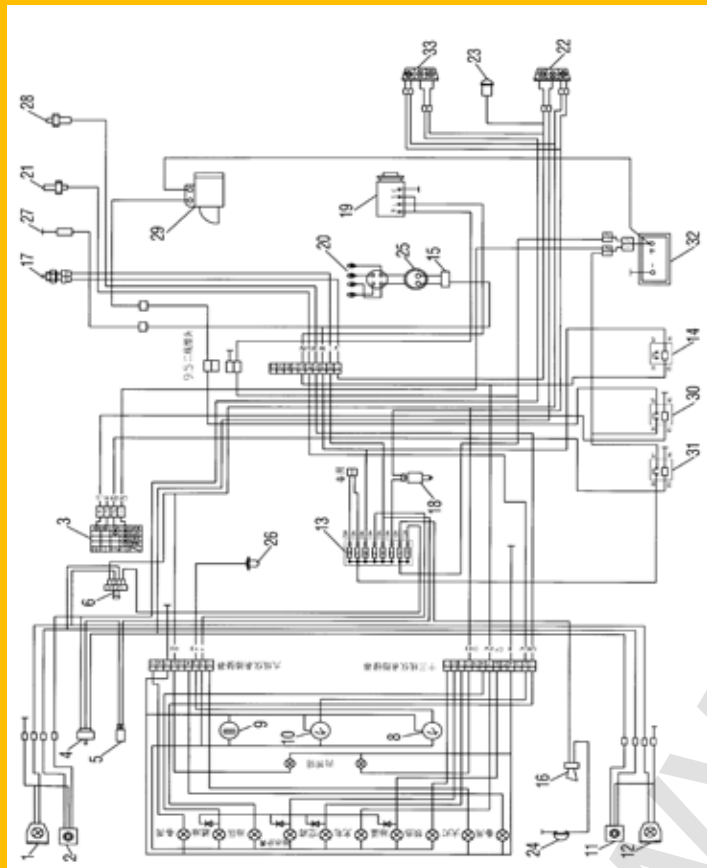
序号 Item No.	代号 PartNo.	名称 Description	数量 Q'ty	备注或适用 车型 Remarks or SeriesNo	物料码 CodeNo.
25	DJB-12	倒车报警器 Reverse warner	1		70021850
26		喇叭按钮 Horn button	(1)	方向盘配	
27		油水分离报警器 Water separator warner	(1)	发动机配	
28	RG-5	油量传感器 Oil quality sensor	1		70033762
29		燃油切断开关 Fuel outoff switch	(1)	发动机配	
30	5824100122	油压报警器 Fuel pressure warning switch	(1)	发动机配	
31	8944532120	起动机 12V-2KW Starter	(1)	发动机配	
32	JD195	起动继电器 Start relay	1		70022133
33	JD196	点火继电器 Ignition relay	1	-2008.1	70021845
34	6-QW-60	蓄电池 Battery	1		11008011
35	R960-772000-000	右后灯 Right tail lamp	1	2005.6-	70036225

图 5 电气系统

Fig.5 Electrical system

E CPQ10/15/18N-RW20

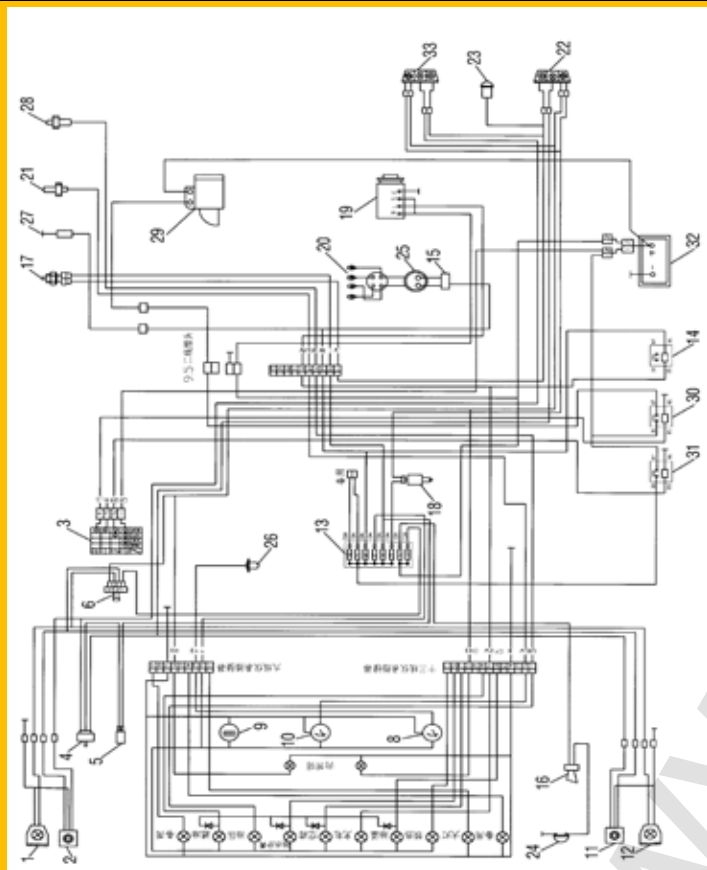
E1CPQ10/15/18N-RW21



序号 Item No.	代号 PartNo.	名称 Description	数量 Q'ty	备注或适用 车型 Remarks or SeriesNo	物料码 CodeNo.
1	WD100 × 90	右前大灯 Right head lamp	1		70036218
2	QXD160 × 48	右前小灯 Right side lamp	1		70021863
3	JK406C	预热起动开关 Pre-heat & start switch	1		70022139
4	JK801	转向灯开关 Turn signal lamp switch	1		70034592
5	SG-124G	闪光器 Flasher	1	-2006.6	70022128
	SG-152	闪光器 Flasher	1	2006.7-	
6	JK-107	大小灯开关 Head light & signal lamp switch	1		70022138
8	DR-2HZ	油量表 Oil quantity gauge	1	组合仪表配	70021862
9	D-704-1E	计时表 Timer	1	组合仪表配	70021862
10	DW-2HZA	水温表 Water temperature gauge	1	组合仪表配	70021862
11	QXD160 × 48	左前小灯 Left side lamp	1		70021863
12	WD100 × 90	左前大灯 Left head lamp	1		70036218
13	BX2080	保险丝盒 Fuse	1		70021857

图5 电气系统
Fig.5 Electrical system

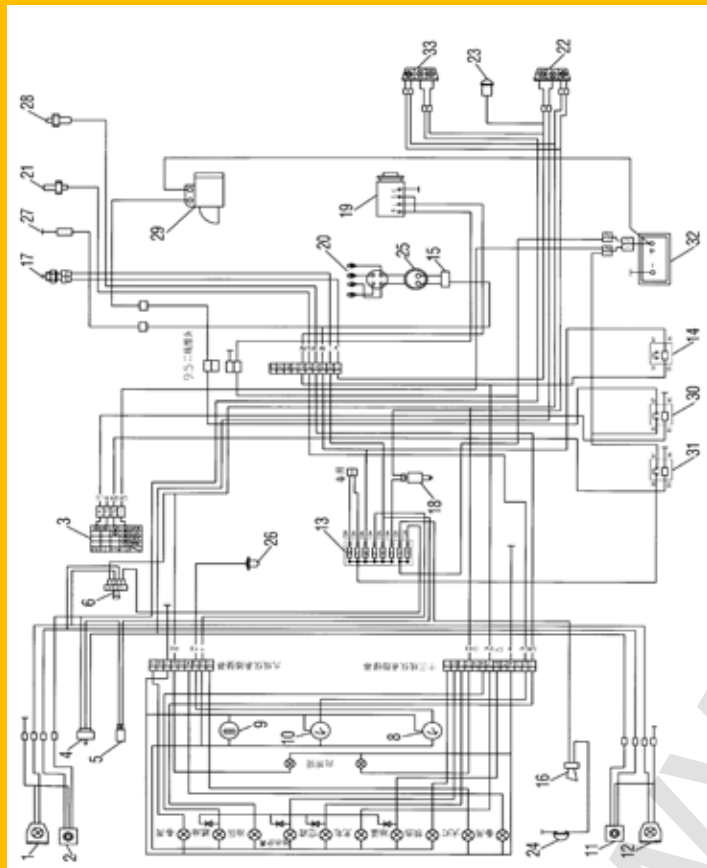
E CPQ10/15/18N-RW20
E1CPQ10/15/18N-RW21



序号 Item No.	代号 PartNo.	名称 Description	数量 Q'ty	备注或适用 车型 Remarks or SeriesNo	物料码 CodeNo.
14		汽化器继电器 Auto-choke relay	(1)	发动机配	
15	22020-55K10	点火线圈 Ignition winding	(1)	发动机配	
16	DL124ED	喇叭 Horn	1		11000049
17	JK208A	倒车灯开关 Reverse switch	1	变速箱配	
18	JK231C	制动灯开关 Brake switch	1		70021853
19	23100-50K10	发电机 Alternator	(1)	发动机配	
20	22401-W8914	火花塞 Spark plug	(1)	发动机配	
21	WG-2 (M12 × 1.25)	水温传感器 Water temperature sensor	(1)	组合仪表配	
22	XH8	后灯 Tail lamp	1	-2005.6	70036222
	R960-771000-000	左后灯 Left tail lamp	1	2005.6	70036224
23	DJB-12	倒车报警器 Reverse warner	1		70021850
24		喇叭按钮 Horn button	(1)	方向盘配	
25	22100-66K10	分电器 Current separator	(1)	发动机配	

图5 电气系统
Fig.5 Electrical system

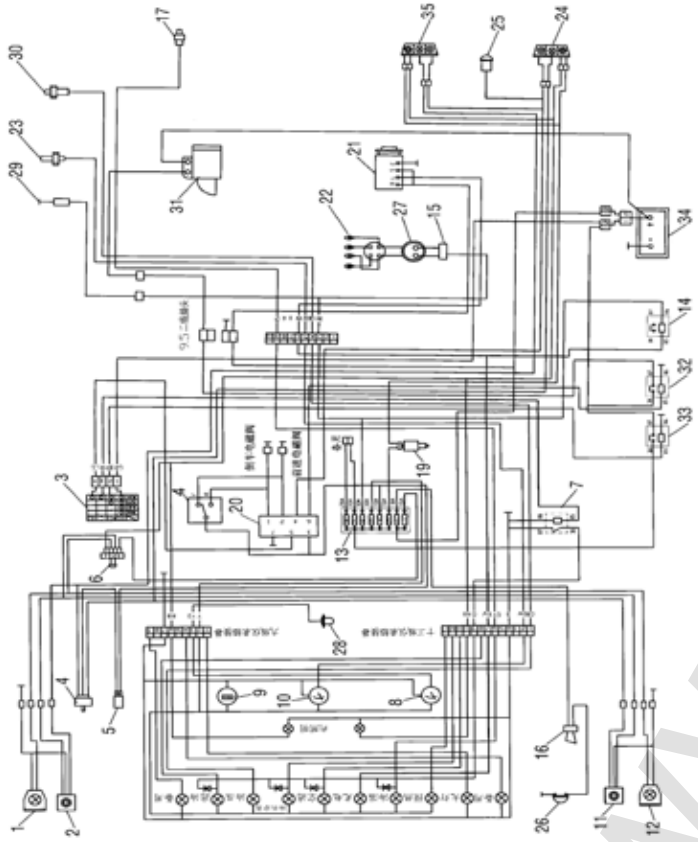
E CPQ10/15/18N-RW20
E1CPQ10/15/18N-RW21



序号 Item No.	代号 PartNo.	名称 Description	数量 Q'ty	备注或适用 车型 Remarks or SeriesNo	物料码 CodeNo.
26	RG-5	油量传感器 Oil quality sensor	1		70033762
27		汽化器 Vaporization	(1)	发动机配	
28	25240-89911	油压报警器 Fuel pressure warning switch	(1)	发动机配	
29	23300-K9160	起动机 Starter	(1)	发动机配	
30	JD131	起动机继电器 Start relay	1		70022133
31	JD196	点火继电器 Ignition relay	1		70021845
32	6-QW-60	蓄电池 Battery	1		11008011
33	R960-772000-000	右后灯 Right tail lamp	1	2005.6-	70036225

图 6 电气系统
Fig.6 Electrical system

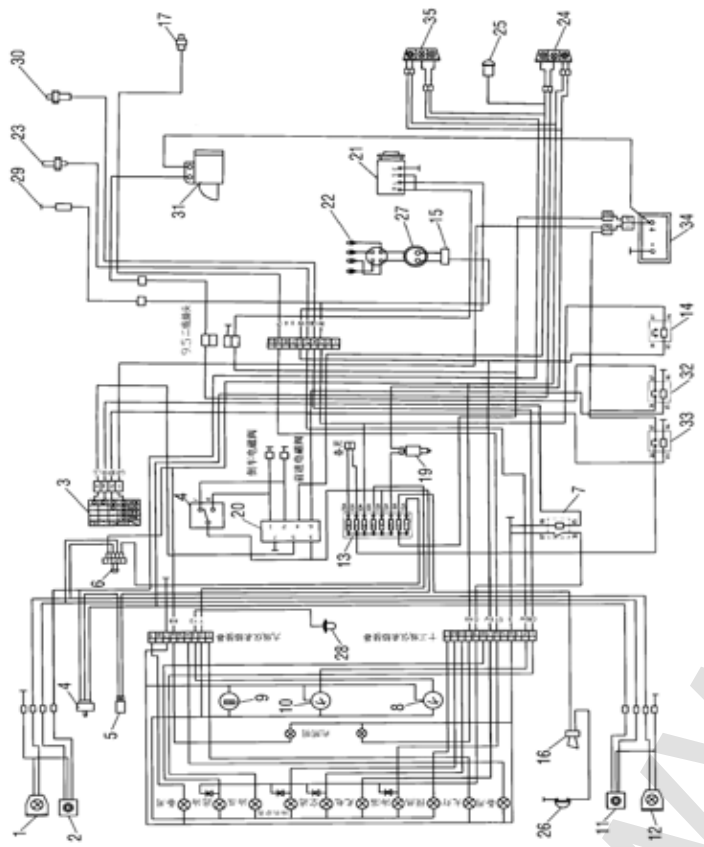
F CPQD10/15/18/N-RW20
F1CPQD10/15/18/N-RW21



序号 Item No.	代号 PartNo.	名称 Description	数量 Q'ty	备注或适用 车型 Remarks or SeriesNo	物料码 CodeNo.
1	WD100 × 90	右前大灯 Right head lamp	1		70036218
2	QXD160 × 48	右前小灯 Right side lamp	1		70021863
3	JK406C	预热起动开关 Pre-heat & start switch	1		70022139
4	R960-705000-000	组合开关 Switch	1		70038265
5	SG-124G	闪光器 Flasher	1	-2006.6	70022128
	SG-152	闪光器 Flasher	1	2006.7-	
6	JK-107	大小灯开关 Head light & signal lamp switch	1		70022138
7	JD196	检查继电器 Check relay	1		70021845
8	DR-2HZ	油量表 Oil quantity gauge	1	组合仪表配	70021862
9	D-704-1E	计时表 Timer	1	组合仪表配	70021862
10	DW-2HZA	水温表 Water temperature gauge	1	组合仪表配	70021862
11	QXD160 × 48	左前小灯 Left side lamp	1		70021863
12	WD100 × 90	左前大灯 Left head lamp	1		70036218

图 6 电气系统
Fig.6 Electrical system

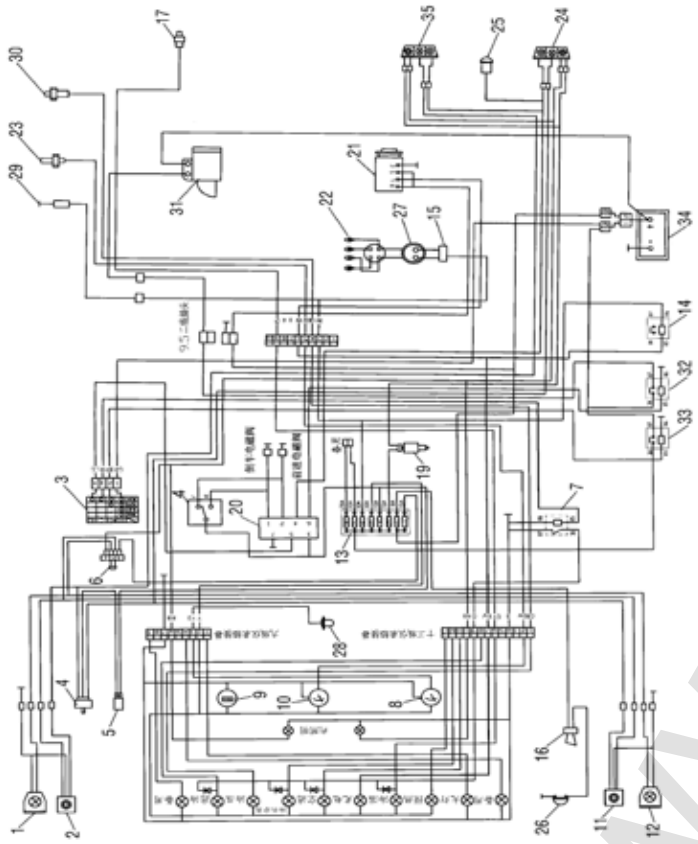
F CPQD10/15/18/N-RW20
F1CPQD10/15/18/N-RW21



序号 Item No.	代号 PartNo.	名称 Description	数量 Q'ty	备注或适用 车型 Remarks or SeriesNo	物料码 CodeNo.
13	BX2080	保险丝盒 Fuse	1		70021857
14		汽化器继电器 Auto-choke relay	(1)	发动机配	
15	22020-55K10	点火线圈 Ignition winding	1	发动机配	
16	DL124ED	喇叭 Horn	1		11000049
17	30112A00AD	油温报警器 Oil warning switch	1		11007606
	WG-2K(RC1/2)	油温报警器 Oil warning switch	1		11010990
19	JK231C	制动灯开关 Brake switch	1		70021853
20	H24C2-40601	控制盒 Control box	1		11009490
21	223100-50K10	发电机 Alternator	(1)	发动机配	
22	22401-W8914	火花塞 Spark plug	(1)	发动机配	
23	WG-2 (M12 × 1.25)	水温传感器 Water temperature sensor	(1)	组合仪表配	
24	XH8	后灯 Tail lamp	1	-2005.6	70036222
	R960-771000-000	左后灯 Left tail lamp	1	2005.6-	70036224

图 6 电气系统
Fig.6 Electrical system

F CPQD10/15/18/N-RW20
F1CPQD10/15/18/N-RW21



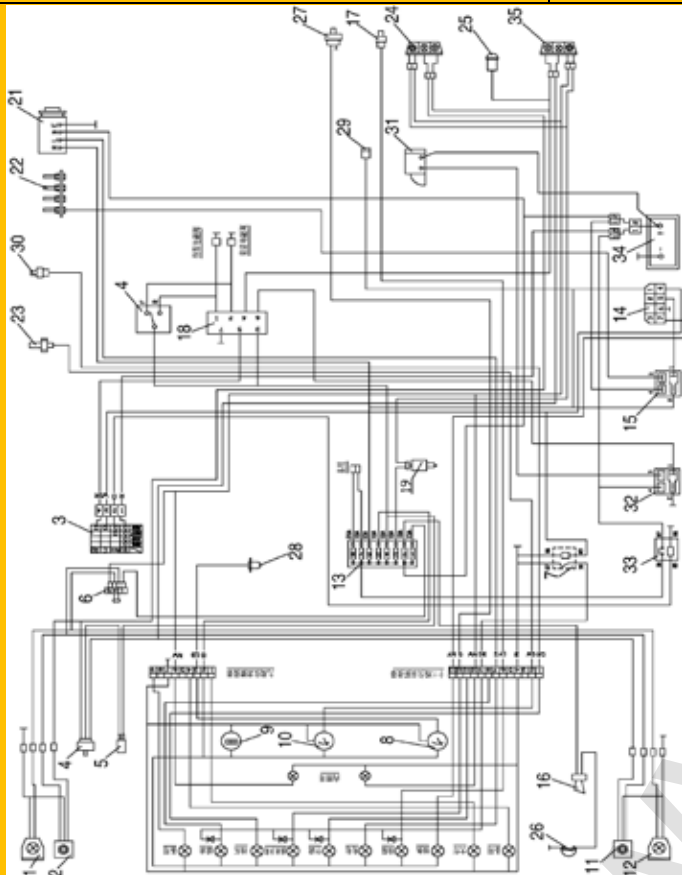
序号 Item No.	代号 PartNo.	名称 Description	数量 Q'ty	备注或适用 车型 Remarks or SeriesNo	物料码 CodeNo.
25	DJB-12	倒车报警器 Reverse warner	1		70021850
26		喇叭按钮 Horn button	(1)	方向盘配	
27	22100-60K10	分电器 Current separator	(1)	发动机配	
28	RG-3	油量传感器 Oil quality sensor	(1)	组合仪表配	
29		汽化器 Vaporization	(1)	发动机配	
30	25240-89911	油压报警器 Fuel pressure warning	(1)	发动机配	
31	23300-K9160	起动机 Starter	1	发动机配	
32	JD131	起动继电器 Start relay	1		70022133
33	JD196	点火继电器 Ignition relay	1		70021845
34	6-QW-60	蓄电池 Battery	1		11008011
35	R960-772000-000	右后灯 Right tail lamp	1	2005.6-	70036225

图 7 电气系统

Fig.7 Electrical system

I CPC10/15/18N-RW3

J CPCD10/15/18N-RW3



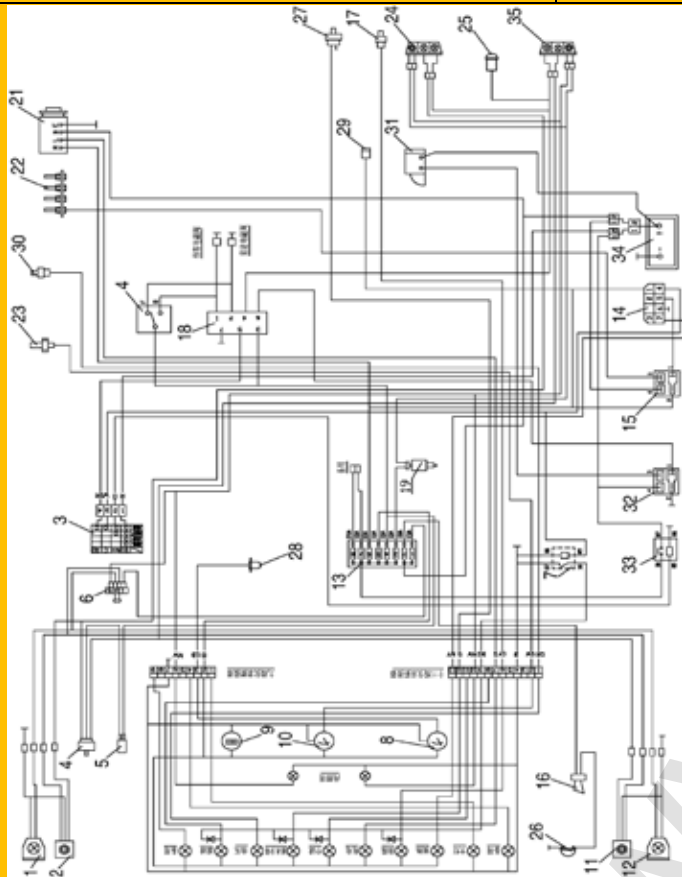
序号 Item No.	代号 PartNo.	名称 Description	数量 Q'ty	备注或适用 车型 Remarks or SeriesNo	物料码 CodeNo.
1	WD100 × 90	右前大灯 Right head lamp	1		70036218
2	QXD160 × 48	右前小灯 Right side lamp	1		70021863
3	JK406C	预热起动开关 Pre-heat & start switch	1		70022139
4	R960-705000-000	组合开关 Switch	1		70038265
5	SG-152	闪光器 Flasher	1		70022128
6	JK-107	大小灯开关 Head light & signal lamp	1		70022138
7	JD196	检查继电器 Check relay	1		70021845
8	DR-2HZ	油量表 Oil quantity gauge	(1)	组合仪表配	70021862
9	D-704-1E	计时表 Timer	(1)	组合仪表配	70021862
10	DW-2HZA	水温表 Water temperature gauge	(1)	组合仪表配	70021862
11	QXD160 × 48	左前小灯 Left side lamp	1		70021863
12	WD100 × 90	左前大灯 Left head lamp	1		70036218
13	BX2080	保险丝盒 Fuse	1		70021857

图7 电气系统

Fig.7 Electrical system

I CPC10/15/18N-RW3

J CPCD10/15/18N-RW3



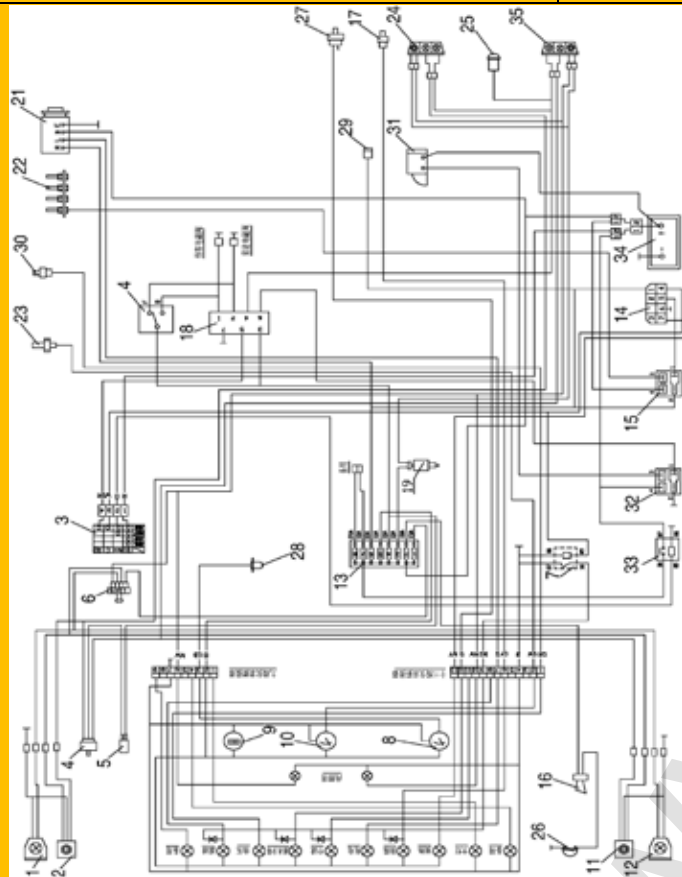
序号 Item No.	代号 PartNo.	名称 Description	数量 Q'ty	备注或适用 车型 Remarks or SeriesNo	物料码 CodeNo.
14		预热定时器 Time relay	(1)	发动机配	
15	JD195	预热继电器 Preheat relay	1		70022133
16	DL124ED	喇叭 Horn	1		11000049
17	WG-2K (RC1/2)	油温报警器 Oil warning switch	1		11010990
18	H24C2-40601	控制盒 Control box	1		11009490
19	JK231C	制动灯开关 Brake switch	1		70021853
21	EE35001	发电机12V-45A Alternator	(1)	发动机配	
22		预热塞 Preheater	(1)	发动机配	
23	WG-2 (NPT1/2)	水温传感器 Water temperature sensor	(1)	组合仪表配	
24	R960-771000-000	左后灯 Left tail lamp	1		70036224
25	DJB-12	倒车报警器 Reverse warmer	1		70021850
26		喇叭按钮 Horn button	(1)	方向盘配	
27		油水分离报警器 Water separator warmer	(1)	发动机配	

图 7 电气系统

Fig.7 Electrical system

I CPC10/15/18N-RW3

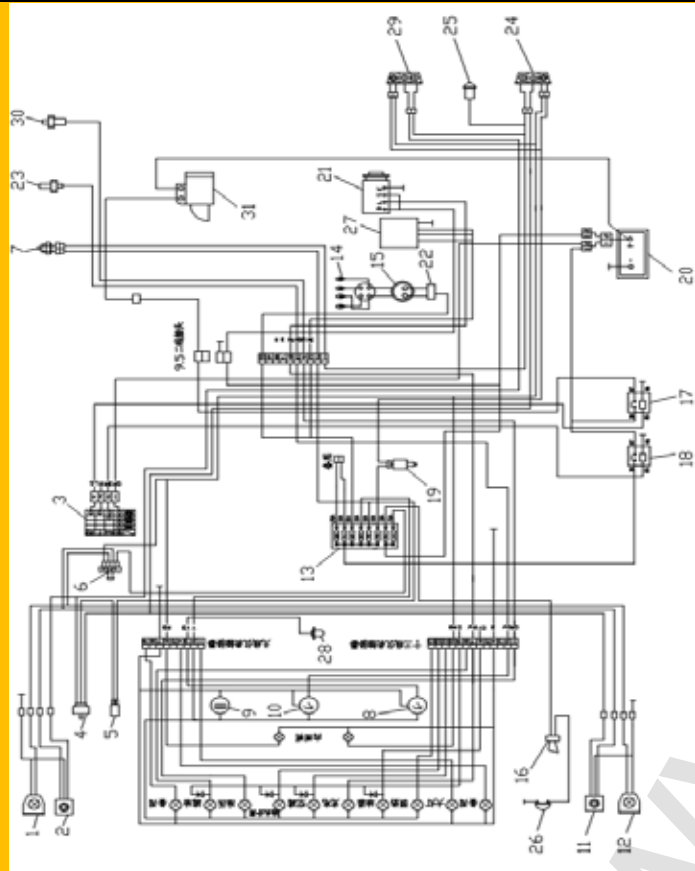
J CPCD10/15/18N-RW3



序号 Item No.	代号 PartNo.	名称 Description	数量 Q'ty	备注或适用 车型 Remarks or SeriesNo	物料码 CodeNo.
28	RG-5	油量传感器 Oil quality sensor	1		70033762
29		燃油切断开关 Fuel outoff switch	1	发动机配	
30		油压报警器 Fuel pressure warning	(1)	发动机配	
31	ST35001	起动机12V-1.7KW Starter	(1)	发动机配	
32	JD195	起动机继电器 Start relay	1		70022133
33	JD196	点火继电器 Lgnition relay	1	-2008.2	70021845
34	6-QW-60	蓄电池 Battery	1		11008011
35	R960-772000-000	右后灯 Right tail lamp	1		70036225

图 8 电气系统
Fig.8 Electrical system

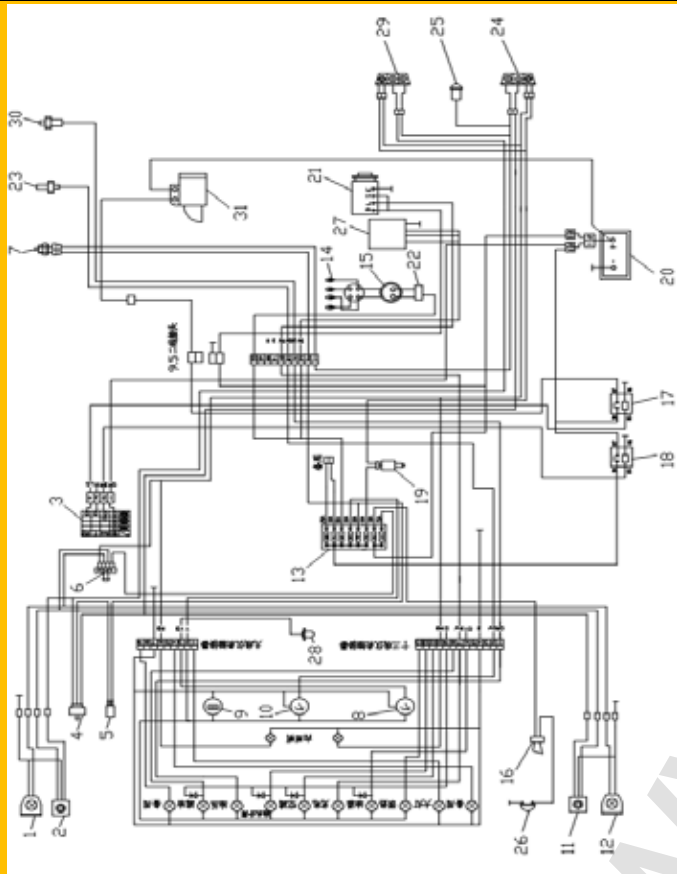
K CPQ10/15/18N-RW7



序号 Item No.	代号 PartNo.	名称 Description	数量 Q'ty	备注或适用 车型 Remarks or SeriesNo	物料码 CodeNo.
1	WD100×90	右前大灯 Right head lamp	1		70036218
2	QXD160×48	右前小灯 Right side lamp	1		70021863
3	JK406C	预热起动开关 Pre-heat & start switch	1		70022139
4	JK801	转向灯开关 Turn signal lamp switch	1		70034592
5	SG-152	闪光器 Flasher	1		70022128
6	JK-107	大小灯开关 Head light & signal lamp	1		70022138
7	JK208A	倒车灯开关 Reverse switch	(1)	变速箱配	70021845
8	DR-2HZ	油量表 Oil quantity gauge	(1)	组合仪表配	70021862
9	D-704-1E	计时表 Timer	(1)	组合仪表配	70021862
10	DW-2HZA	水温表 Water temperature gauge	(1)	组合仪表配	70021862
11	QXD160×48	左前小灯 Left side lamp	1		70021863
12	WD100×90	左前大灯 Left head lamp	1		70036218
13	BX2080	保险丝盒 Fuse	1		70021857

图8 电气系统
Fig.8 Electrical system

K CPQ10/15/18N-RW7

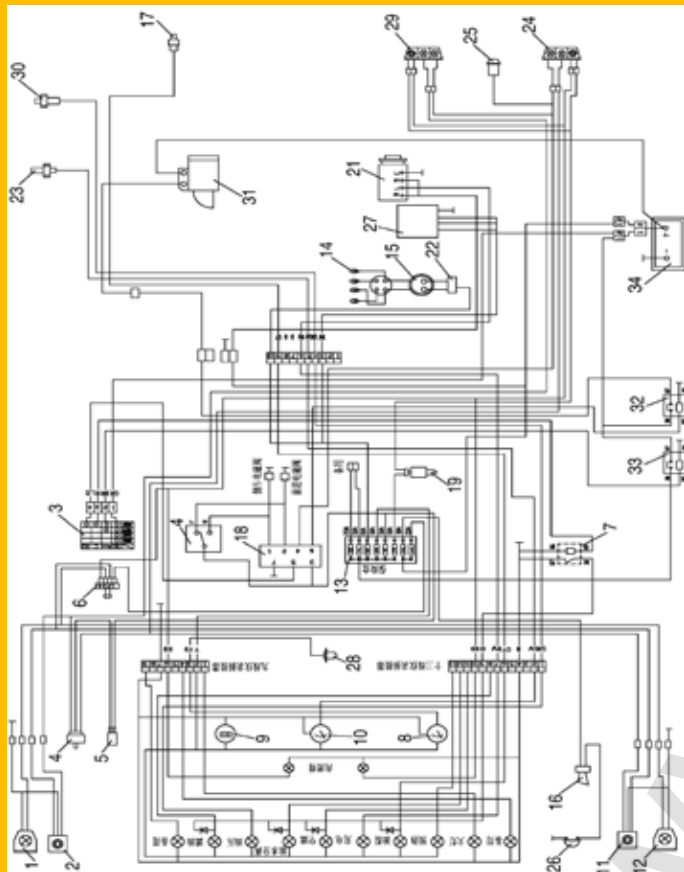


序号 Item No.	代号 PartNo.	名称 Description	数量 Q'ty	备注或适用 车型 Remarks or SeriesNo	物料码 CodeNo.
14	491Q-3707010	火花塞 Spark plug	(1)	发动机配	
15	491Q-3706010	分电器 Current separator	(1)	发动机配	
16	DL124ED	喇叭 Horn	1		11000049
17	JD195	起动继电器 Start relay	1		
18	JD196	点火继电器 Lgnition relay	1		11009490
19	JK231C	制动灯开关 Brake switch	1		70021853
20	6-QW-60	蓄电池 Battery	1		11008011
21	491Q-3701020	发电机14V-65A Alternator	(1)	发动机配	
22	491Q-3705010A	点火线圈 Lgniition winding	(1)	发动机配	
23	WG-2 (M16 × 1.5)	水温传感器 Water temperature sensor	(1)	组合仪表配	
24	R960-771000-000	左后灯 Left tail lamp	1		70036224
25	DJB12	倒车报警器 Reverse warner	1		70021850
26		喇叭按钮 Horn button	(1)	方向盘配	

图9 电气系统

Fig.9 Electrical system

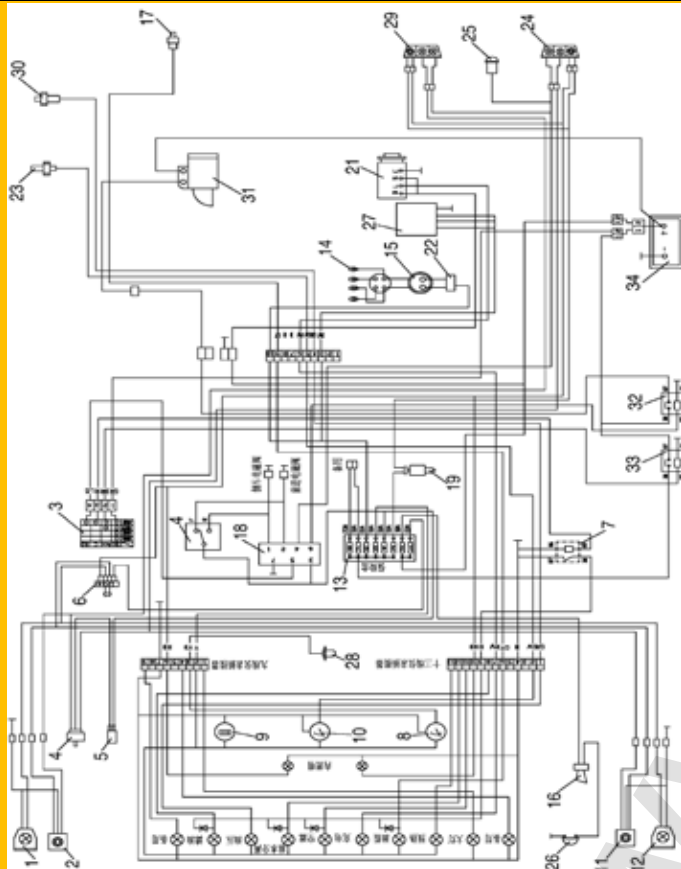
L CPQD10/15/18N-RW7



序号 Item No.	代号 PartNo.	名称 Description	数量 Q'ty	备注或适用 车型 Remarksor SeriesNo	物料码 CodeNo.
1	WD100×90	右前大灯 Right head lamp	1		70036218
2	QXD160×48	右前小灯 Right side lamp	1		70021863
3	JK406C	预热起动开关 Pre-heat & start switch	1		70022139
4	R960-705000-000	组合开关 Switch	1		70038265
5	SG-152	闪光器 Flasher	1		70022128
6	JK-107	大小灯开关 Head light & signal lamp	1		70022138
7	JD196	检查继电器 Check relay	1		70021845
8	DR-2HZ	油量表 Oil quantity gauge	(1)	组合仪表配	70021862
9	D-704-1E	计时表 Timer	(1)	组合仪表配	70021862
10	DW-2HZA	水温表 Water temperature gauge	(1)	组合仪表配	70021862
11	QXD160×48	左前小灯 Left side lamp	1		70021863
12	WD100×90	左前大灯 Left head lamp	1		70036218
13	BX2080	保险丝盒 Fuse	1		70021857

图9 电气系统
Fig.9 Electrical system

L CPQD10/15/18N-RW7

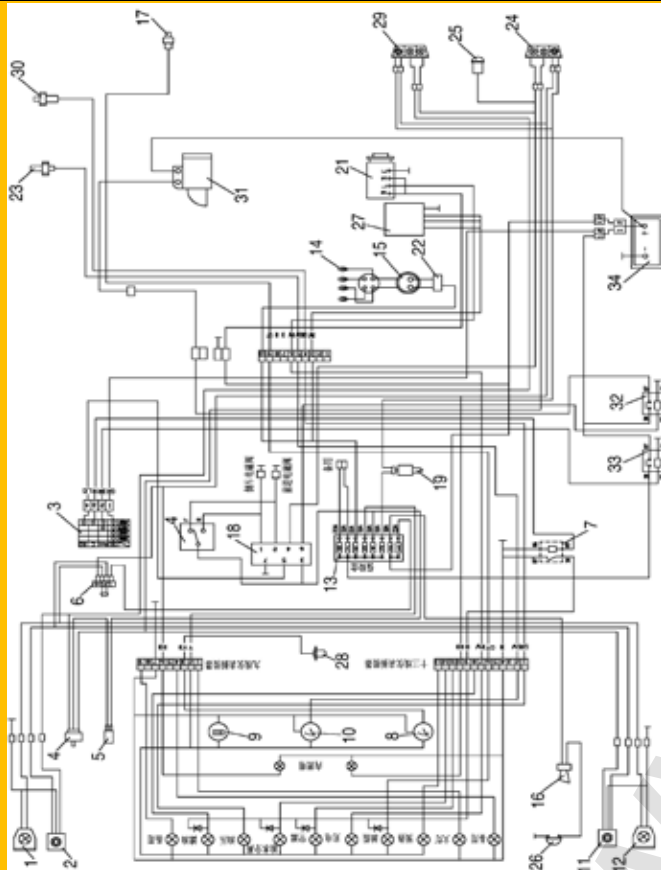


序号 Item No.	代号 PartNo.	名称 Description	数量 Q'ty	备注或适用 车型 Remarksor SeriesNo	物料码 CodeNo.
14	491Q-3707010	火花塞 Spark plug	(1)	发动机配	
15	491Q-3706010	分电器 Current separator	(1)	发动机配	
16	DL124ED	喇叭 Horn	1		11000049
17	WG-2K (RC 1/2)	油温报警器 Oil warning switch	(1)	组合仪表配	
18	H24C2-40601	控制盒 Control box	1		11009490
19	JK231C	制动灯开关 Brake switch	1		70021853
21	491Q-3701020	发电机14V-65A Alternator	(1)	发动机配	
22	491Q-3705010A	点火线圈 Lgnition winding	(1)	发动机配	
23	WG-2 (M16 × 1.5)	水温传感器 Water temperature sensor	(1)	组合仪表配	
24	R960-771000-000	左后灯 Left tail lamp	1		70036224
25	DJB12	倒车报警器 Reverse warner	1		70021850
26		喇叭按钮 Horn button	(1)	方向盘配	
27	491Q-1107010A	化油器 Carbaretor	(1)	发动机配	

图9 电气系统

Fig.9 Electrical system

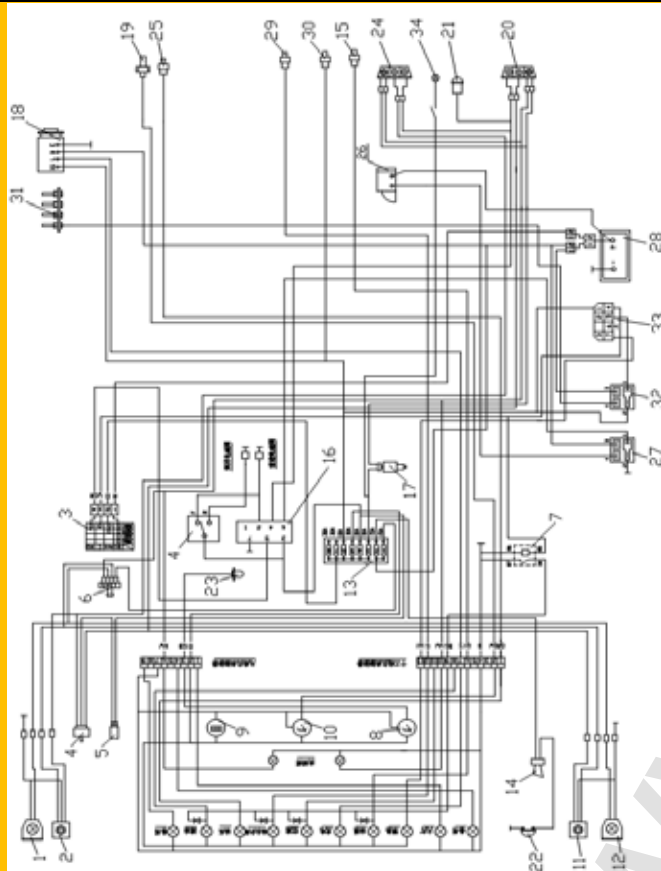
L CPQD10/15/18N-RW7



序号 Item No.	代号 PartNo.	名称 Description	数量 Q'ty	备注或适用 车型 Remarksor SeriesNo	物料码 CodeNo.
28	RG-5	油量传感器 Oil quality sensor	1		70033762
29	R960-772000-000	右后灯 Right tail lamp	1		70036225
30	491Q-3808023	油压报警器 Fuel pressure warning	(1)	发动机配	
31	491Q-3708010A	起动机12V-1.4KW Starter	(1)	发动机配	
32	JD195	起动机继电器 Start relay	1		70022133
33	JD196	点火继电器 Lgnition relay	1	-2007.9	70021845
34	6-QW-60	蓄电池 Battery	1		11008011

图 10 电气系统
Fig.10 Electrical system

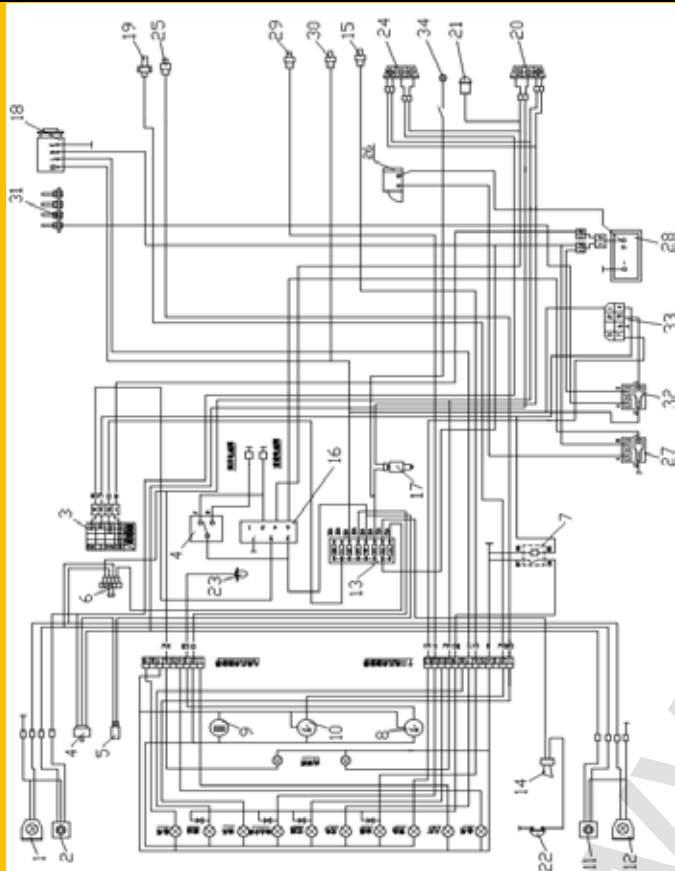
M CPCD10/15/18N-RW32



序号 Item No.	代号 PartNo.	名称 Description	数量 Q'ty	备注或适用 车型 Remarks or SeriesNo	物料码 CodeNo.
1	WD100×90	右前大灯 Right head lamp	1		70036218
2	QXD160×48	右前小灯 Right side lamp	1		70021863
3	JK406C	预热起动开关 Pre-heat & start switch	1		70022139
4	R960-705000-000	组合开关 Switch	1		70038265
5	SG-152	闪光器 Flasher	1		70022128
6	JK-107	大小灯开关 Head light & signal lamp	1		70022138
7	JD196	检查继电器 Check relay	1		70021845
8	DR-2HZ	油量表 Oil quantity gauge	(1)	组合仪表配	70021862
9	D-704-1E	计时表 Timer	(1)	组合仪表配	70021862
10	DW-2HZ A	水温表 Water temperature gauge	(1)	组合仪表配	70021862
11	QXD160×48	左前小灯 Left side lamp	1		70021863
12	WD100×90	左前大灯 Left head lamp	1		70036218
13	BX2080	保险丝盒 Fuse	1		70021857

图 10 电气系统
Fig.10 Electrical system

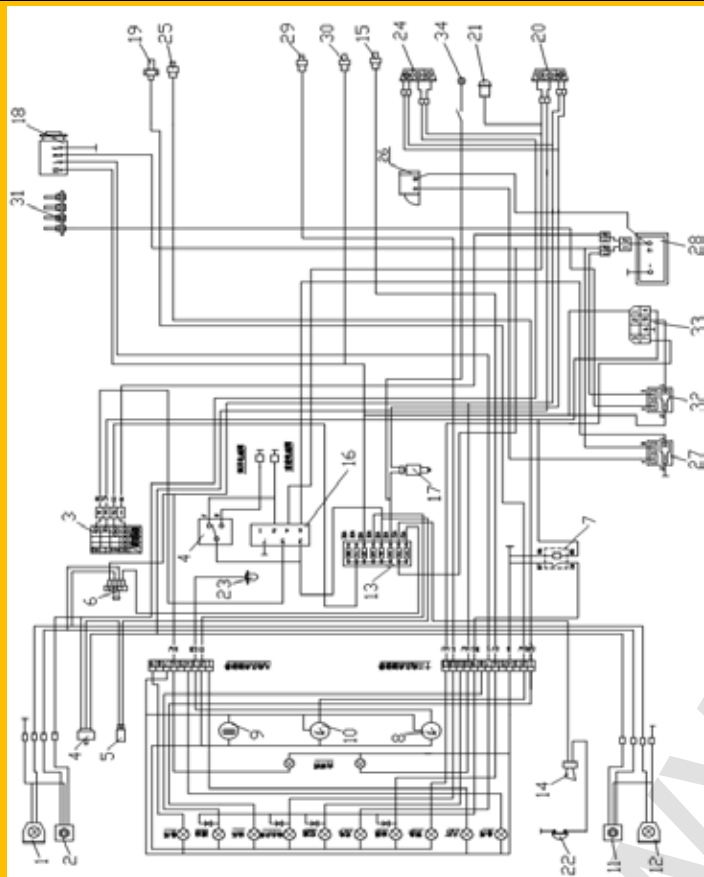
M CPCD10/15/18N-RW32



序号 Item No.	代号 PartNo.	名称 Description	数量 Q'ty	备注或适用 车型 Remarks or SeriesNo	物料码 CodeNo.
14	DL124ED	喇叭 Horn	1		11000049
15	WG-2K (RC 1/2)	油温报警器 Oil warning switch	(1)	组合仪表配	
16	H24C2-40601	控制盒 Control box	1		11009490
17	JK231C	制动灯开关 Brake switch	1		70021853
18	119836-77201	发电机14V-40A Alternator	(1)	发动机配	
19	WG-2 (M16 × 1.5)	水温传感器 Water temperature sensor	(1)	组合仪表配	
20	R960-771000-000	左后灯 Left tail lamp	1		70036224
21	DJB12	倒车报警器 Reverse warner	1		70021850
22		喇叭按钮 Horn button	(1)	方向盘配	
23	RG-5	油量传感器 Oil quality sensor	1		70033762
24	R960-772000-000	右后灯 Right tail lamp	1		70036225
25	114250-39450	油压报警器 Fuel pressure warning	(1)	发动机配	
26	123900-77010	起动机12V-2.3KW Starter	(1)	发动机配	

图 10 电气系统
Fig.10 Electrical system

M CPCD10/15/18N-RW32



序号 Item No.	代号 PartNo.	名称 Description	数量 Q'ty	备注或适用 车型 Remarks or SeriesNo	物料码 CodeNo.
27	JD195	起动继电器 Start relay	1		70022133
28	6-QW-60	蓄电池 Battery	1		11008011
29	129917-55800	油水分离报警器 Water separator warner	(1)	发动机配	
30	129612-52100	燃油切断开关 Fuel outoff switch	(1)	发动机配	
31	119717-77800	预热塞 Preheater	(1)	发动机配	
32	JD195	预热继电器 Preheat relay	1		70022133
33	YD101	预热定时器 Time relay	1		11003248
34		警灯 Lamp	1		

www.fixprom.ru